

Profi W 7 Front Profi R

Datenblatt

Details

- Kesselgerät, komplett wasserumspült
- Für Mehrfachbelegung am Schornstein geeignet
- Mit oberem, schadstoffarmen Abbrand
- Mit drei Abgas-Anschlussmöglichkeiten
- Inkl. Thermischer Ablaufsicherung (TAS) mit 4 m Kapillarrohr und Tauchhülse (L = 148 mm)



Profi W 7 – Front Profi R

Technische Daten

| | |
|---|---------------|
| • Nennwärmeleistung ohne NHK | 12 kW |
| • Wärmeleistungsbereich | 3,5 – 12,3 kW |
| • Wasserwärmeleistung | 9 kW |
| • Wirkungsgrad | > 80 % |
| • Dämmstärke (bei nicht zu schützender Wand) (bezogen auf SILCA® 250KM) | 60 mm |
| • Verbrennungsluftstutzen | Ø 125 mm |
| • max. Scheitholzlänge | 33 cm |
| • Gewicht inkl. Schamotte | 320 kg |
| • Wärmeabgabe: über die Sichtscheibe | 15 % |
| • Wärmeabgabe: konvektive Leistung | 15 % |
| • Wärmeabgabe: wasserseitige Leistung | 70 % |
| • Verbrennungsluftbedarf | 45,6 m³/h |
| • Wasserinhalt | 50 ltr. |
| • Max. Betriebsdruck | 3,0 bar |

Standard



Türanschlag links



Türanschlag rechts



Wasser-technik



Holzbrand

Optional



Außen-befuerung



Verbrennungs-luftstutzen

Daten für Schornsteinfeger nach DIN EN 13384 (Betrieb geschlossen)

Wertetripel bei NWL

| | |
|---|----------|
| • Abgasmassenstrom | 12,9 g/s |
| • Abgastemperatur hinter der Nachschaltfläche | 250 °C |
| • erforderlicher Förderdruck | 12 Pa |

Wertetripel zur Berechnung der keramischen Züge (Brennstoff Holz)

| | |
|--|-----------|
| • Feuerungsleistung | 15,1 kW |
| • Abgasmassenstrom | 19,2 kW |
| • Abgastemperatur vor der Nachschaltfläche | 373 °C |
| • erforderlicher Förderdruck am Abgasstutzen | 15 Pa |
| • Verbrennungsluftbedarf | 45,2 m³/h |

Zubehör



SMR



Energieeffizienzklasse nach (EU) 2015/1186



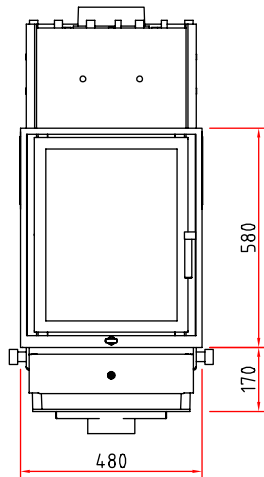
1. BlmSchV Stufe 2



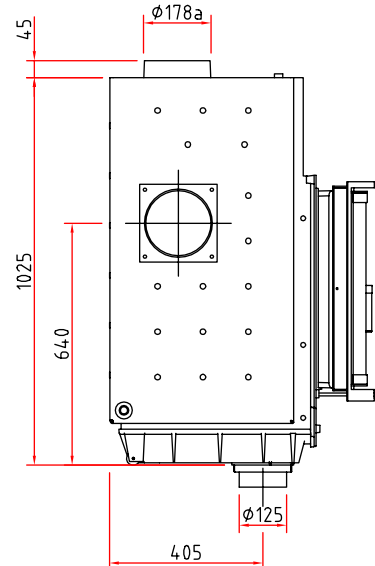
Profi W 7 Front Profi R

Maßzeichnungen

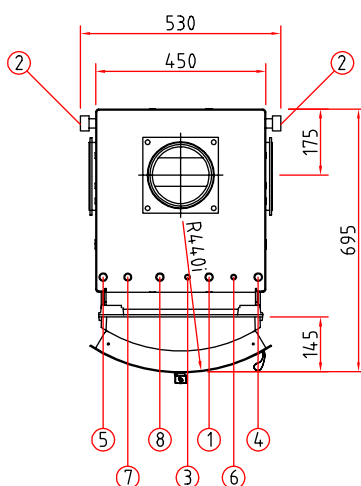
Frontansicht M 1:20



Seitenansicht M 1:20



Draufsicht M 1:20



Wasseranschlüsse

- ① Vorlauf (VL) 3/4" AG
- ② Rücklauf (RL) 3/4" AG
- ③ Schnelllüfter 3/8" IG
- ④ Fühler Pumpensteuerung 1/2" IG
- ⑤ Fühler Thermische Ablaufsicherung (TAS) 1/2" IG
- ⑥ Kaltwasserzulauf 1/2" AG/TAS
- ⑦ Kaltwasserablauf 1/2" AG/TAS
- ⑧ Sicherheitsventil 1/2" IG

Hinweise

- Bitte alle Anschlüsse und Sicherheitseinrichtungen zugänglich ausführen (z.B. Gitter oder Revisionstür).
- Die max. Umgebungstemperatur von 160 °C darf nicht überschritten werden.
- Sicherheitsventil, Thermische Ablaufsicherung und Entlüfter ggf. im Kaltbereich montieren.

Produktdatenblatt

Verordnung (EU) 2015/1186 zur Ergänzung der Richtlinie 2010/30/EU

| | Profi W 7 |
|--|--|
| Name des Lieferanten: | Camina & Schmid Feuerdesign und Technik GmbH & Co. KG |
| Modellkennung des Lieferanten: | Profi W 7 |
| Energieeffizienzklasse: | A+ |
| Direkte Wärmeleistung (kW): | 3,0 |
| Indirekte Wärmeleistung (kW): | 9,0 |
| Energieeffizienzindex (EEI): | 108,5 |
| Brennstoff-Energieeffizienz bei Nennwärmeleistung (%): | 81,7 |
| Hinweise zu besonderen Vorkehrungen, Installation oder Wartung: | Bitte beachten Sie die Hinweise in den Montage- und Betriebsanleitungen! |

Technische Änderungen durch Weiterentwicklungen sowie Irrtümer vorbehalten. Stand: 11/2021



ENERG
енергия · ενέργεια



Camina  Schmid Profi W 7



Icon showing a window, a radiator, and a boiler, representing heating power.

3,0
kW

Icon showing a water tank, a boiler, and an arrow, representing water heating power.

9,0
kW

ENERGIA · ЕНЕРГИЯ · ΕΝΕΡΓΕΙΑ · ENERGIJA · ENERGY · ENERGIE · ENERGI

2015/1186