

Lina TV 100 h/s

Datenblatt

Details

- Kamineinsatz als Tunnelversion
- 10045 – Höhe 45 cm
10051 – Höhe 51 cm
10057 – Höhe 57 cm
- Selbstschließende Tür
- Standard-Innenauskleidung: Schamotte glatt weiß
- Hochwertige Gusskuppel, sämtliche Teile beweglich, verstellbar von 0 – 90°
- Bauhöhe einfach und schnell verstellbar
- Leicht zerlegbar für den Transport



Lina TV 100 mit hochschiebbarer Frontseite und schwenkbaren Rückseite

Technische Daten

| | |
|--|---------------|
| • Nennwärmeleistung | 10 kW |
| • Wärmeleistungsbereich | 3,2 – 10,9 kW |
| • Wirkungsgrad | >78 % |
| • Dämmstärke (bei nicht zu schützender Wand) (bezogen auf SILCA® 250KM) | 60 mm |
| • Verbrennungsluftstutzen | Ø 150 mm |
| • empfohlene Scheitholzlänge | 33 cm |
| • Gewicht | 310 – 350 kg |
| • Wärmeabgabe: über die Sichtscheibe | 70 % |
| • Wärmeabgabe: konvektive Leistung | 30 % |

Daten für Schornsteinfeger nach DIN EN 13384
(Betrieb geschlossen)

Wertetripel bei NWL

| | |
|------------------------------|----------|
| • Abgasmassenstrom | 10,1 g/s |
| • Abgastemperatur | 320 °C |
| • erforderlicher Förderdruck | 12 Pa |

Wertetripel zur Berechnung der keramischen Züge
(Brennstoff Holz)

| | |
|--|-------|
| • Feuerungsleistung | – |
| • Abgasmassenstrom | – |
| • Abgastemperatur vor der Nachschaltfläche | – |
| • erforderlicher Förderdruck am Abgasstutzen | – |
| • Verbrennungsluftbedarf | – |
| • empfohlene Zuglänge ¹ | 3,5 m |

Daten für geschlossene Bauweise

| | |
|--|--------------------|
| • Mindest-wärmeabgebende Oberfläche ² | 3,0 m ² |
|--|--------------------|

¹Die Angabe der Zuglängen ist eine Empfehlung und basieren auf der Berechnung nach TROL 2022 Kapitel 15. Als Grundlage der Berechnung wurde eine Bauweise in mittelschwer und ein Zugverhältnis von 360 cm² angesetzt.

²Durchschnittswert bezogen auf die Speicherdauer. Von den Materialeigenschaften sowie der Baustärke abhängig. Mittlere spezifische Wärmeabgabe = ca. 500 W/m²

Farbliche und technische Änderungen durch Weiterentwicklungen sowie Irrtümer vorbehalten. Stand: 01/2024

Standard



Tunnelversion



Front Kristall



Tür hochschiebbar
(Rückseite Tür-
anschlag links)



Tür hochschiebbar
(Rückseite Tür-
anschlag rechts)

Optional



Kristall+
(nur 51er Höhe)



Doppel-
verglasung



150 mm
Verbrennungsluft-
stutzen

Zubehör



SMR



Energieeffizienz-
klasse nach (EU)
2015/1186



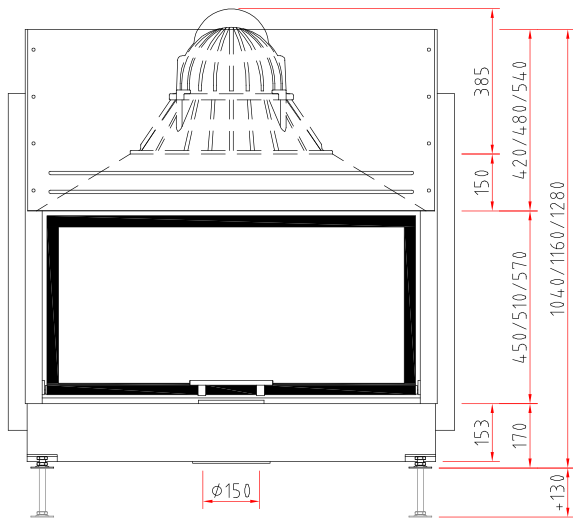
1. BlmSchV
Stufe 2



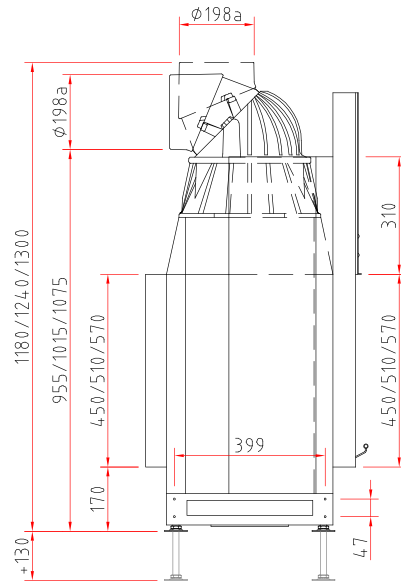
Lina TV 100 h/s

Maßzeichnung

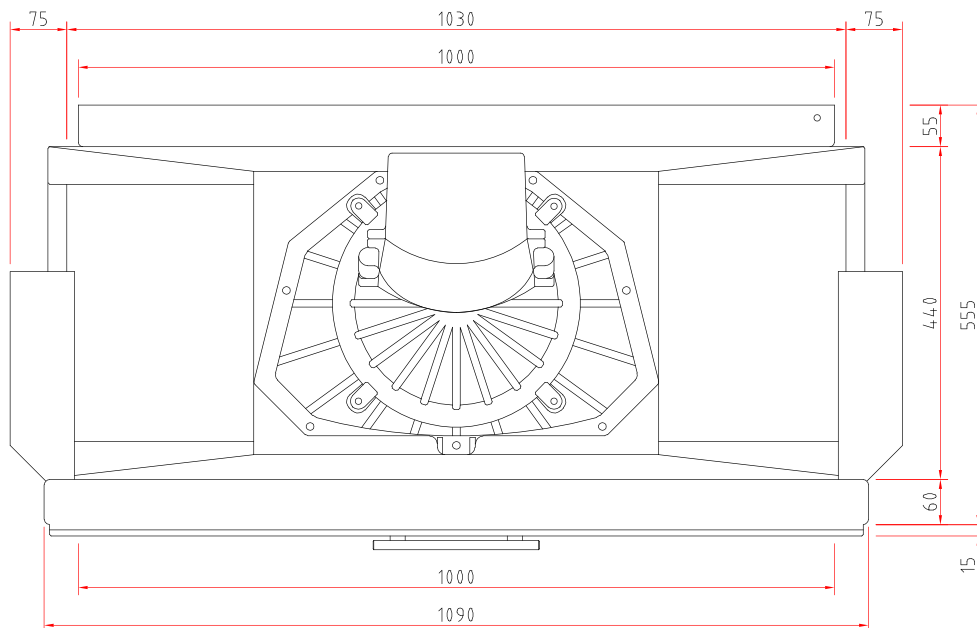
Frontansicht M 1:20



Seitenansicht M 1:20



Draufsicht M 1:10



Produktdatenblatt

Verordnung (EU) 2015/1186 zur Ergänzung der Richtlinie 2010/30/EU

| | Lina 100 h, Lina TV 100 h |
|--|--|
| Name des Lieferanten: | Camina & Schmid Feuerdesign und Technik GmbH & Co. KG |
| Modellkennung des Lieferanten: | Lina 100 h, Lina TV 100 h |
| Energieeffizienzklasse: | A |
| Direkte Wärmeleistung (kW): | 10,0 |
| Indirekte Wärmeleistung (kW): | - |
| Energieeffizienzindex (EEI): | 103,4 |
| Brennstoff-Energieeffizienz bei Nennwärmeleistung (%): | 78,2 |
| Hinweise zu besonderen Vorkehrungen, Installation oder Wartung: | Bitte beachten Sie die Hinweise in den Montage- und Betriebsanleitungen! |

Technische Änderungen durch Weiterentwicklungen sowie Irrtümer vorbehalten. Stand: 11/2021



ENERG
енергия · ενέργεια



Camina  Schmid Lina 100 h, Lina TV 100 h



10,0
kW

ENERGIA · ЕНЕРГИЯ · ΕΝΕΡΓΕΙΑ · ENERGIJA · ENERGY · ENERGIE · ENERGI

2015/1186