

# Ekko G U 100(34)51

## Datenblatt

### Details

- Gas-Kamineinsatz 3-seitig offen
- Vielseitiges Brennersystem, bestehend aus 4 Keramik-Brennern mit effizienter und energiesparender Verbrennungstechnik, schaltbar in 2 Stufen
- Innenauskleidung: Stahlblech anthrazit (matt) oder Glaskeramik schwarz (glänzend)
- Realistische Keramik-Holzscheite, bestehend aus 4 Keramik-Brennern und fünf Dekorations-Holzscheiten
- Dynamisches und realistisches Flammenbild, das nie langweilig wird, schaltbar in 8 Stufen plus Eco-Mode (9. Stufe)
- Optional: LED-Ambiente Beleuchtung mit Auswahl zwischen 3 verschiedenen Lichtprogrammen
- An eine bestehende Gasversorgung anschließbar



Ekko G U 100(34)51 mit Innenauskleidung Stahlblech anthrazit (matt)

### Technische Daten\*

Nennwärmebelastung	8,0 kW
Leistungsbereich	2,5 – 8,0 kW
Verbrauch, max.	0,840 m <sup>3</sup> /h
Anschlussdruck	20 mbar
Elektrische Leistungsaufnahme	10 W (max.) / 3 W (Standby)
Abgasrohrstutzen	Ø 130 / 200 mm
empfohlener freier Querschnitt (Zuluft / Abluft)	jeweils 2 x 150 cm <sup>2</sup>
maximale Stärke des Feuertisches	20 mm
maximale Belastung der Blende	80 kg
Anzahl der benötigten Steckdosen	1 Stück
Anzahl der benötigten Steckdosen bei Verwendung der LED-Ambiente-Beleuchtung	2 Stück
Gasanschluss	1/2"
Zugelassenes Luft-Abgas-System (LAS)	Camina & Schmid LAS
Gas-Installationsart	C11, C31, C91
Feuerraumoptik	Keramik-Holzscheite
Gewicht inkl. Steuerung und Keramik-Holzscheite, ca.	220 kg

### Standard



Stahlblech anthrazit (matt)



Glaskeramik schwarz (glänzend)

### Zubehör



LED-Ambiente Beleuchtung



Gassicherheits-schlauch



Unterbau-konsole

\* basierend auf  $I_{2E} / I_{2H}$  (Erdgas H, G20)

Farbliche und technische Änderungen durch Weiterentwicklungen sowie Irrtümer vorbehalten. Stand: 12/2022



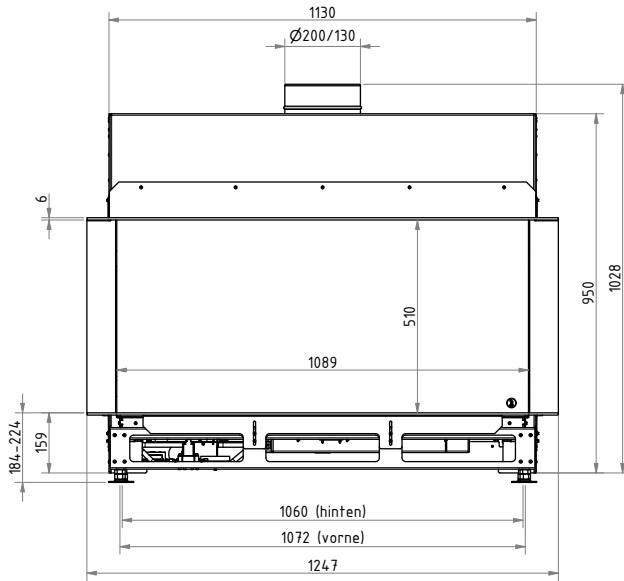
Energieeffizienzklasse nach (EU) 2015/1186



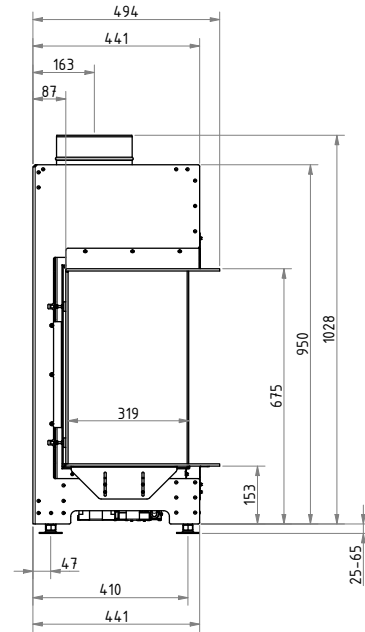
# Ekko G U 100(34)51

## Maßzeichnungen

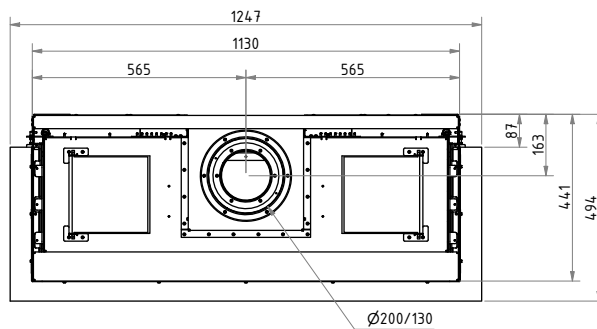
Frontansicht M 1:20



Seitenansicht M 1:20



Draufsicht M 1:20



## Angaben zum Brand- und Wärmeschutz Gas-Kamineinsätze

### Dämmschichtdicken (Referenzdämmstoff\*) zum Brandschutz bei schützenden Anbauflächen (zuzüglich 100 mm Vormauerung, nach TROL)

• Seitlich	50 mm
• Hinten	50 mm
• Zur Decke	50 mm

### Dämmschichtdicken zum Wärmeschutz bei nicht zu schützenden Anbauflächen

• Zum Aufstellboden	–
• Sonstige	–

### Abstände zum Brandschutz zu brennbaren beziehungsweise temperaturempfindlichen Bauteilen zum Beispiel Möbel etc.

• Seitliche Abstände	zwischen ungedämmter Verkleidung und Objekt:	150 mm
	zwischen Gasgerät und Verkleidung Innenseite:	25 mm
	zwischen Zuluftgitter und Bauteil:	500 mm
• Abstand nach vorne	zwischen Zuluftgitter und Bauteil:	500 mm
	im Strahlungsbereich der Scheibe:	800 mm
	wie vor, aber mit beidseitig belüftetem Strahlungsschutz:	500 mm
• Abstand nach oben	zwischen Zuluftgitter und Bauteil:	250 mm
• Abstand nach unten	zwischen Fußboden und Gasgerät:	100 mm

\* Referenzdämmstoff nach AGI-Q 132, WLG mind. 040, entsprechend der Vorgaben der „TR OL 2022 – Fachregel Ofen- und Luftheizungsbau“. Alternativ können auch Ersatzdämmstoffe (z. B. Promat, Thermax etc.) verwendet werden. Dadurch verringert sich die Dämmstoffschichtstärke erheblich.

Technische Änderungen durch Weiterentwicklungen sowie Irrtümer vorbehalten. Stand: 11/2022

## Produktdatenblatt

Verordnung (EU) 2015/1186 zur Ergänzung der Richtlinie 2010/30/EU

	<b>Lina G 10051, Ekko G L/R 100(34)51, Ekko G U 100(34)51 (Erd-/Flüssiggas)</b>
<b>Name des Lieferanten:</b>	Camina & Schmid Feuerdesign und Technik GmbH & Co. KG
<b>Modellkennung des Lieferanten:</b>	Lina G 10051, Ekko G L/R 100(34)51, Ekko G U 100(34)51 (Erd-/Flüssiggas)
<b>Energieeffizienzklasse:</b>	A
<b>Direkte Wärmeleistung (kW):</b>	6,8
<b>Indirekte Wärmeleistung (kW):</b>	–
<b>Energieeffizienzindex (EEI):</b>	90,3
<b>Brennstoff-Energieeffizienz bei Nennwärmeleistung (%):</b>	85,0
<b>Hinweise zu besonderen Vorkehrungen, Installation oder Wartung:</b>	Bitte beachten Sie die Hinweise in den Montage- und Betriebsanleitungen!

*Technische Änderungen durch Weiterentwicklungen sowie Irrtümer vorbehalten. Stand: 05/2022*



**ENERG**  
енергия · ενεργεια



Camina  Schmid

Lina G 10051, Ekko G L/R 100(34)51,  
Ekko G U 100(34)51 (Erd-/Flüssiggas)



6,8  
kW

ENERGIA · ЕНЕРГИЯ · ΕΝΕΡΓΕΙΑ · ENERGIJA · ENERGY · ENERGIE · ENERGI

2015/1186