

S24 GO-Line Wandanschluss

Datenblatt



Abbildung: S24 GO-Line mit Wandanschluss | Oberflächenveredelung: Camina Silikatanstrich

Standard



Tür schwenkbar
Anschlag li./re.



Front
Kristall

Gesamtgewicht



ca. 690 kg

Optional

Zubehör



SMR



Vorlegeplatte

Speicherbeton



Speicherbeton

Grundofen



Lina GO 4557 mit Drehzug
NW-Leistung: 2,0 kW
Abgang für Rauchrohr: Ø 160 mm



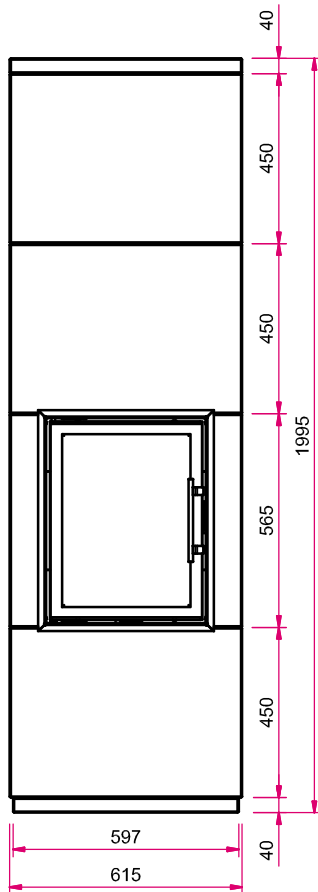
Energieeffizienzklasse nach
(EU) 2015/1186

Mehr Infos unter
www.camina-schmid.de

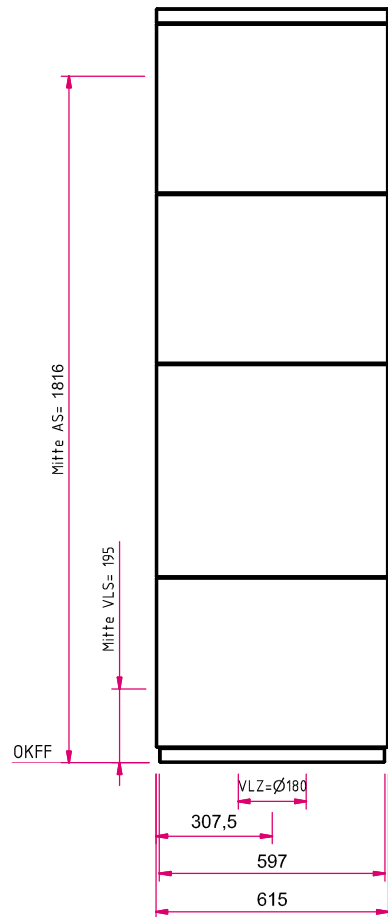
S24 GO-Line Wandanschluss

Maßzeichnung

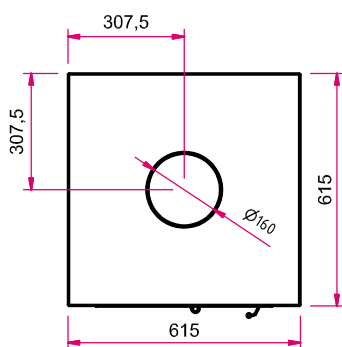
Frontansicht M 1:20



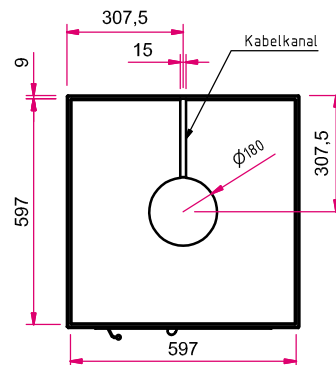
Seitenansicht links M 1:20



Draufsicht M 1:20



Estrichaussparung (Ansicht Unterseite) M 1:20



Hinweis Seitenansicht links M 1:20: AS: Abgasstutzen, VLS: Verbrennungsluftstutzen, VLZ: Verbrennungsluftzufuhr, OKFF: Oberkante Fertigfußboden

Bitte beachten Sie den Wandabstand von 100 mm sowie die Angaben für **optionales Zubehör** in unserer Preisliste.

Abbildungen ähnlich. Alle Abbildungen und Zeichnungen sind urheberrechtlich geschützt. Verwertung oder Veröffentlichung, auch einzelner Details, nur mit unserer Genehmigung. Farbliche und technische Änderungen durch Weiterentwicklungen sowie Irrtümer vorbehalten. Stand: 12/2020

Produktdatenblatt

Verordnung (EU) 2015/1186 zur Ergänzung der Richtlinie 2010/30/EU

	S24 GO-Line (Speicherfeuerstätte)
Name des Lieferanten:	Camina & Schmid Feuerdesign und Technik GmbH & Co. KG
Modellkennung des Lieferanten:	S24 GO-Line (Speicherfeuerstätte)
Energieeffizienzklasse:	A+
Direkte Wärmeleistung (kW):	2,0
Indirekte Wärmeleistung (kW):	–
Energieeffizienzindex (EEI):	119,3
Brennstoff-Energieeffizienz bei Nennwärmeleistung (%):	89,2
Hinweise zu besonderen Vorkehrungen, Installation oder Wartung:	Bitte beachten Sie die Hinweise in den Montage- und Betriebsanleitungen!

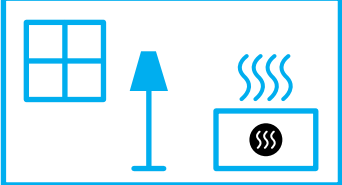
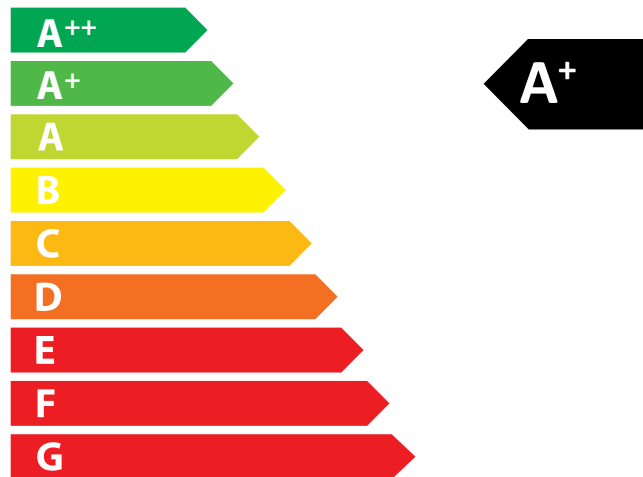
Technische Änderungen durch Weiterentwicklungen sowie Irrtümer vorbehalten. Stand: 11/2021



ENERG Y IJA
енергия · ενεργεια IE IA

Camina  Schmid

S23 GO-Line, S24 GO-Line,
S25 GO-Line (Speicherfeuerstätten)



2,0
kW

ENERGIA · ЕНЕРГИЯ · ΕΝΕΡΓΕΙΑ · ENERGIJA · ENERGY · ENERGIE · ENERGI

2015/1186

S24 GO-Line Deckenanschluss

Datenblatt



Abbildung: S24 GO-Line mit Deckenanschluss | Oberflächenveredelung: Camina Silikatanstrich

Standard



Tür schwenkbar
Anschlag li./re.



Front
Kristall

Gesamtgewicht



ca. 690 kg

Optional

Zubehör



SMR



Vorlegeplatte

Speicherbeton



Speicherbeton

Grundofen



Lina GO 4557 mit Drehzug
NW-Leistung: 2,0 kW
Abgang für Rauchrohr: Ø 160 mm



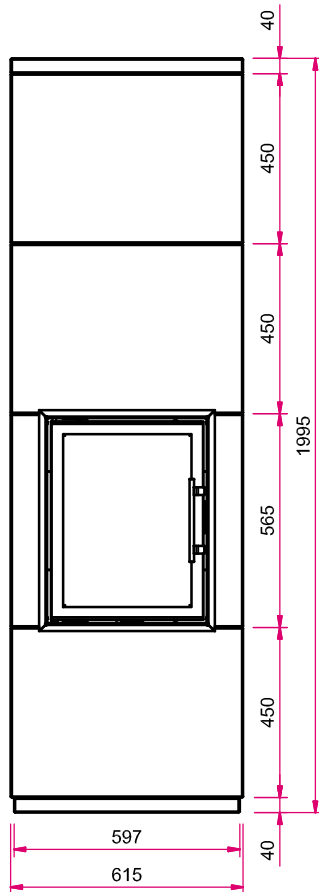
Energieeffizienzklasse nach
(EU) 2015/1186

Mehr Infos unter
www.camina-schmid.de

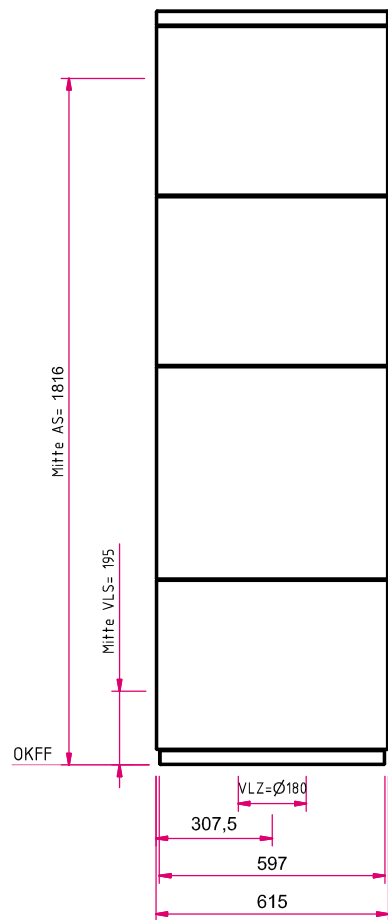
S24 GO-Line Deckenanschluss

Maßzeichnung

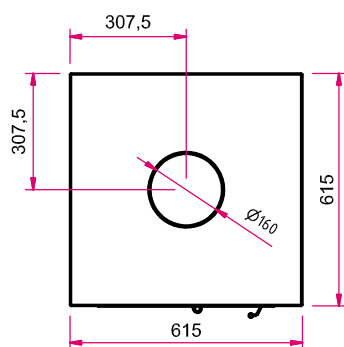
Frontansicht M 1:20



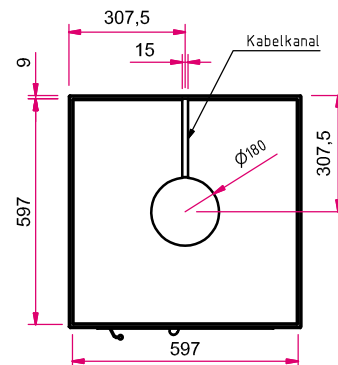
Seitenansicht links M 1:20



Draufsicht M 1:20



Estrichaussparung (Ansicht Unterseite) M 1:20



Hinweis Seitenansicht links M 1:20: AS: Abgasstutzen, VLS: Verbrennungsluftstutzen, VLZ: Verbrennungsluftzufuhr, OKFF: Oberkante Fertigfußboden

Bitte beachten Sie den Wandabstand von 100 mm sowie die Angaben für **optionales Zubehör** in unserer Preisliste.

Abbildungen ähnlich. Alle Abbildungen und Zeichnungen sind urheberrechtlich geschützt. Verwertung oder Veröffentlichung, auch einzelner Details, nur mit unserer Genehmigung. Farbliche und technische Änderungen durch Weiterentwicklungen sowie Irrtümer vorbehalten. Stand: 12/2020

Produktdatenblatt

Verordnung (EU) 2015/1186 zur Ergänzung der Richtlinie 2010/30/EU

	S24 GO-Line (Speicherfeuerstätte)
Name des Lieferanten:	Camina & Schmid Feuerdesign und Technik GmbH & Co. KG
Modellkennung des Lieferanten:	S24 GO-Line (Speicherfeuerstätte)
Energieeffizienzklasse:	A+
Direkte Wärmeleistung (kW):	2,0
Indirekte Wärmeleistung (kW):	–
Energieeffizienzindex (EEI):	119,3
Brennstoff-Energieeffizienz bei Nennwärmeleistung (%):	89,2
Hinweise zu besonderen Vorkehrungen, Installation oder Wartung:	Bitte beachten Sie die Hinweise in den Montage- und Betriebsanleitungen!

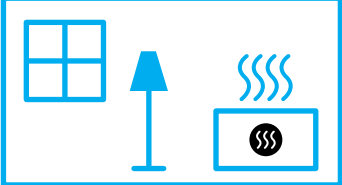
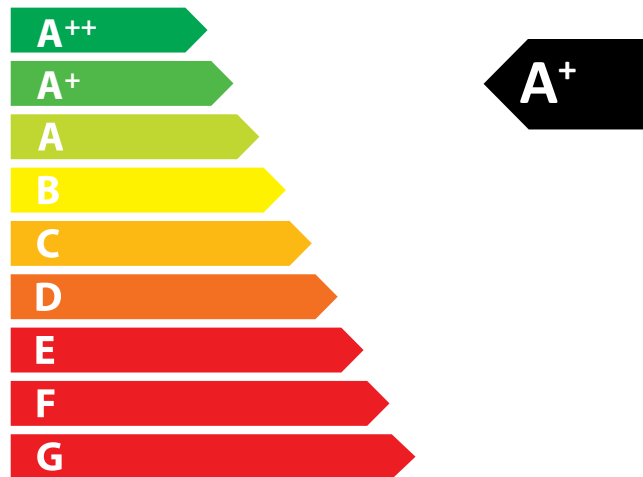
Technische Änderungen durch Weiterentwicklungen sowie Irrtümer vorbehalten. Stand: 11/2021



ENERG Y IJA
енергия · ενεργεια IE IA

Camina  Schmid

S23 GO-Line, S24 GO-Line,
S25 GO-Line (Speicherfeuerstätten)



2,0
kW

ENERGIA · ЕНЕРГИЯ · ΕΝΕΡΓΕΙΑ · ENERGIJA · ENERGY · ENERGIE · ENERGI

2015/1186