

S14

Datenblatt



Abbildung: S14 mit Designbeton
Oberflächenveredelung: Camina Sicht-
betonoptik



Info zum
Wandaufbau

Abbildung: S14 | Oberflächenveredelung: Camina Sichtbetonoptik

Standard



Tür hoch-
schiebbar



Front
Kristall



Hinterlüftete
Rückwand

Gesamt- gewicht



ca. 680 kg

Optional

Zubehör



SMR



Vorlegeplatte

Speicherbeton



Speicherbeton

Kamineinsatz



Ekko U 55(67)51 h
NW-Leistung: 9 kW
Abgasstutzen: Ø 200 mm

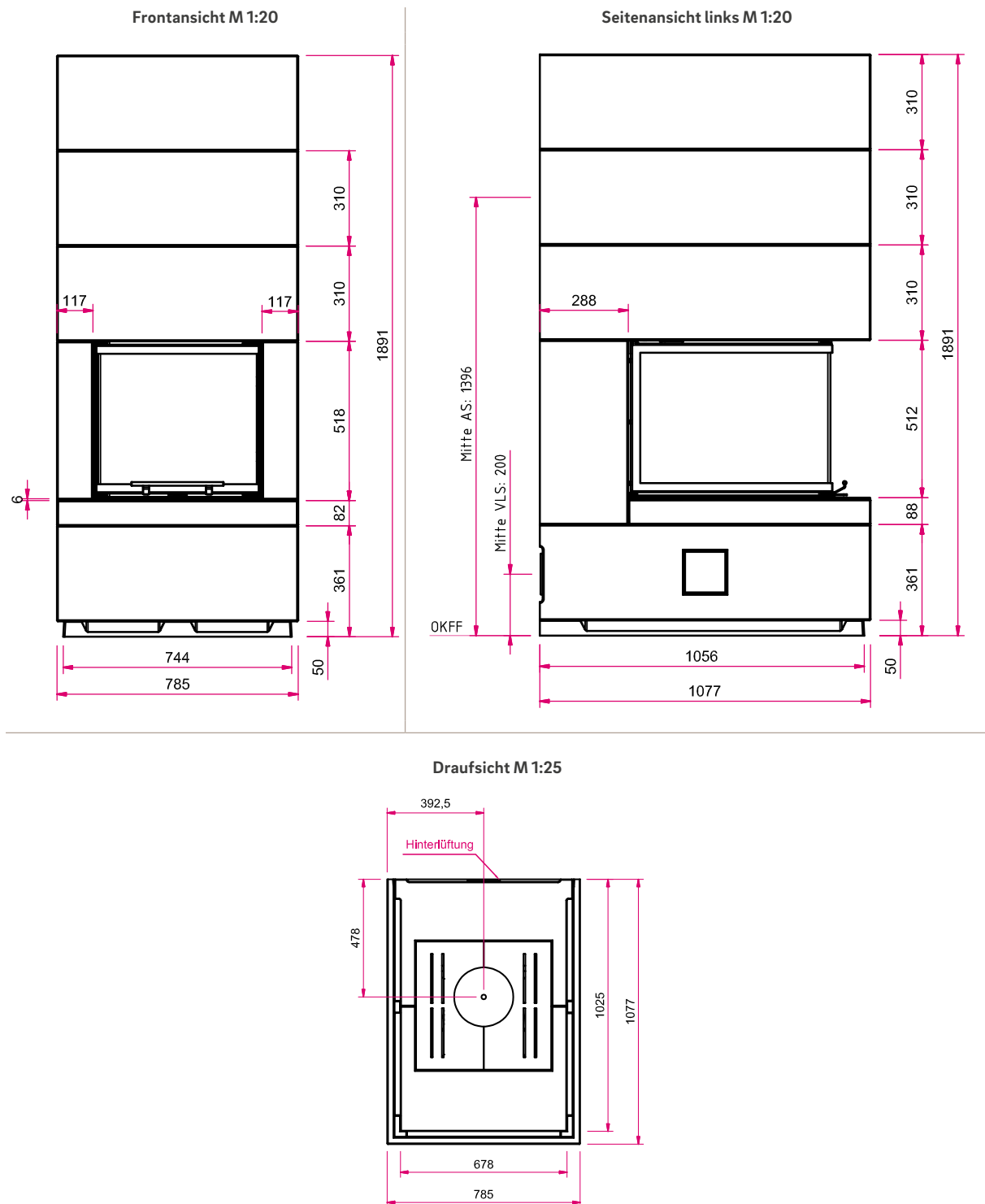


Energieeffizienzklasse nach
(EU) 2015/1186

Mehr Infos unter
www.camina-schmid.de

S14

Maßzeichnung



Hinweis Seitenansicht links M 1:20: AS: Abgasstutzen, VLS: Verbrennungsluftstutzen, OKFF: Oberkante Fertigfußboden

Bitte beachten Sie die Angaben für **optionales Zubehör** in unserer Preisliste.

Abbildungen ähnlich. Alle Abbildungen und Zeichnungen sind urheberrechtlich geschützt. Verwertung oder Veröffentlichung, auch einzelner Details, nur mit unserer Genehmigung. Farbliche und technische Änderungen durch Weiterentwicklungen sowie Irrtümer vorbehalten. Stand: 11/2020

S14 Designbeton

Datenblatt



Info zum
Wandaufbau

Abbildung: S14 mit Designbeton | Oberflächenveredelung: Camina Sichtbetonoptik

Standard



Tür hoch-
schiebbar



Front
Kristall



Hinterlüftete
Rückwand

Gesamt- gewicht



ca. 680 kg

Optional

Zubehör



SMR



Vorlegeplatte

Speicherbeton



Designbeton

Kamineinsatz



Ekko U 55(67)51 h
NW-Leistung: 9 kW
Abgasstutzen: Ø 200 mm

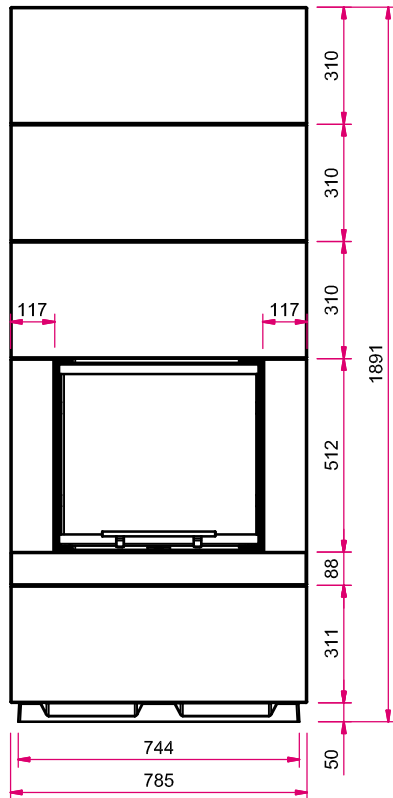


Energieeffizienzklasse nach
(EU) 2015/1186

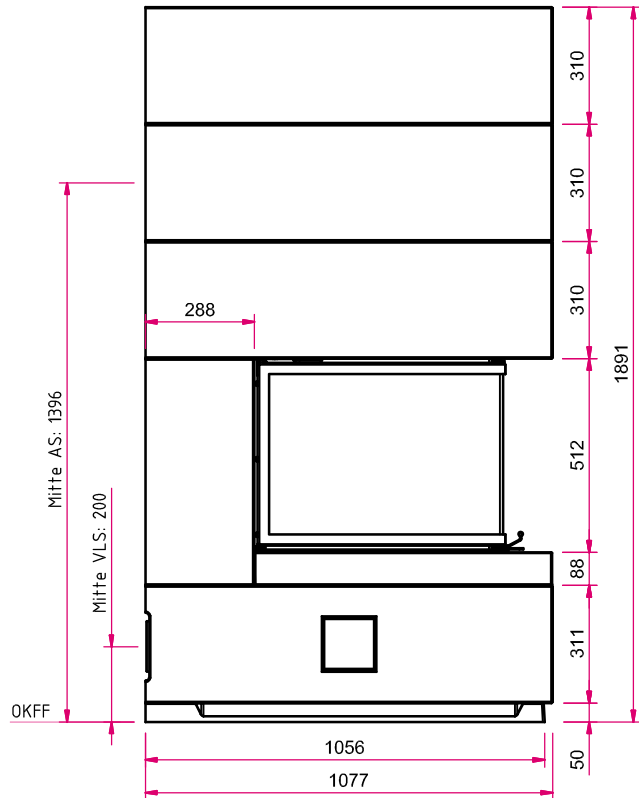
Mehr Infos unter
www.camina-schmid.de

S14 Designbeton Maßzeichnung

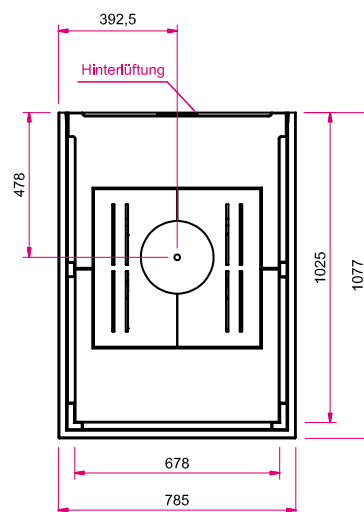
Frontansicht M 1:20



Seitenansicht links M 1:20



Draufsicht M 1:25



Hinweis Seitenansicht links M 1:20: AS: Abgasstutzen, VLS: Verbrennungsluftstutzen, OKFF: Oberkante Fertigfußboden

Bitte beachten Sie die Angaben für **optionales Zubehör** in unserer Preisliste.

Abbildungen ähnlich. Alle Abbildungen und Zeichnungen sind urheberrechtlich geschützt. Verwertung oder Veröffentlichung, auch einzelner Details, nur mit unserer Genehmigung. Farbliche und technische Änderungen durch Weiterentwicklungen sowie Irrtümer vorbehalten. Stand: 11/2020

S14 Naturstein-Feuertisch

Datenblatt



Info zum
Wandaufbau

Abbildung: S14 mit Naturstein-Feuertisch Grigio matt | Oberflächenveredelung: Camina Sichtbetonoptik

Standard



Tür hoch-
schiebbar



Front
Kristall



Hinterlüftete
Rückwand

Gesamt- gewicht



ca. 685 kg

Optional

Zubehör



SMR



Vorlegeplatte

Speicherbeton



Blanco Carrara



Grigio matt



Mocca Creme



Nero



Nero matt

Kamineinsatz



Ekko U 55(67)51 h
NW-Leistung: 9 kW
Abgasstutzen: Ø 200 mm



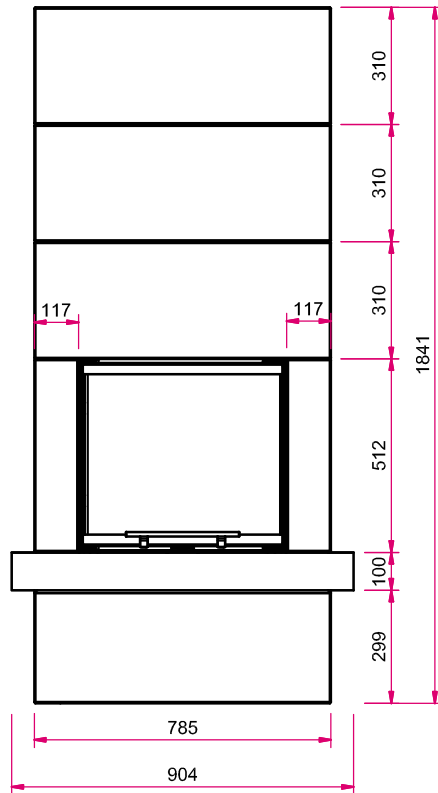
Energieeffizienzklasse nach
(EU) 2015/1186

Mehr Infos unter
www.camina-schmid.de

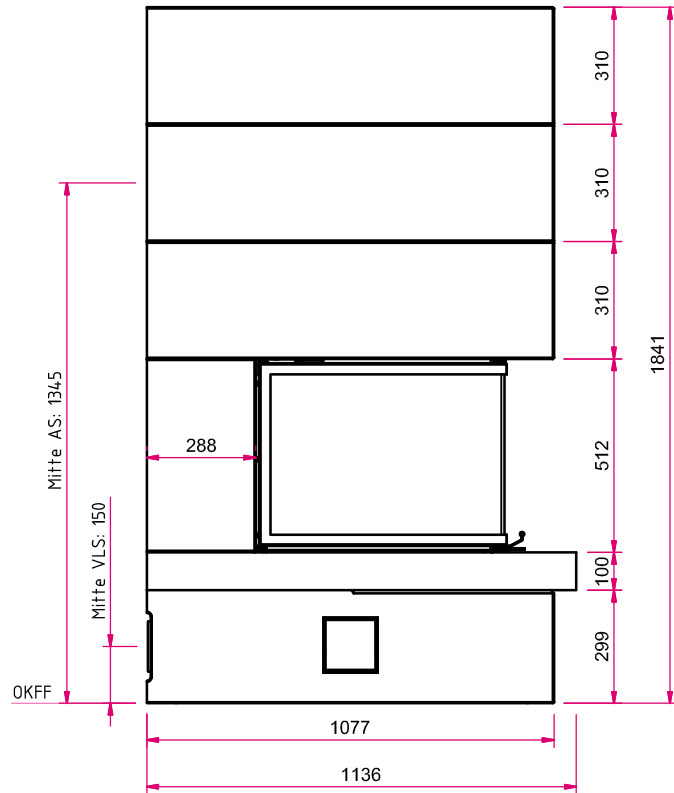
S14 Naturstein-Feuertisch

Maßzeichnung

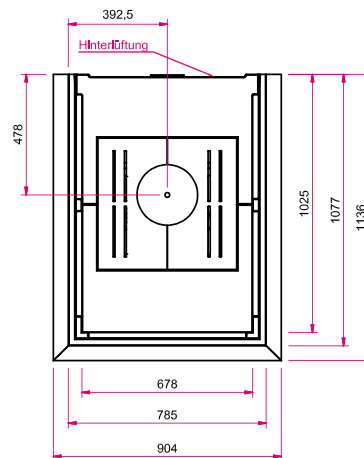
Frontansicht M 1:20



Seitenansicht links M 1:20



Draufsicht M 1:30



Hinweis Seitenansicht links M 1:20: AS: Abgasstutzen, VLS: Verbrennungsluftstutzen, OKFF: Oberkante Fertigfußboden

Bitte beachten Sie die Angaben für **optionales Zubehör** in unserer Preisliste.

Abbildungen ähnlich. Alle Abbildungen und Zeichnungen sind urheberrechtlich geschützt. Verwertung oder Veröffentlichung, auch einzelner Details, nur mit unserer Genehmigung. Farbliche und technische Änderungen durch Weiterentwicklungen sowie Irrtümer vorbehalten. Stand: 11/2020