

S12 G Hoch

Datenblatt



Abbildung: S12 G Hoch mit Designbeton
Oberflächenveredelung:
Camina Silikatanstrich

Abbildung: S12 G Hoch | Oberflächenveredelung: Camina Silikatanstrich

Standard



Stahlblech
anthrazit (matt)



Hinterlüftete
Rückwand

Gesamt- gewicht



ca. 410 kg

Optional



Glaskeramik
schwarz
(glänzend)

Zubehör



LED-Ambiente
Beleuchtung

Speicherbeton



Speicherbeton



Designbeton

Gas-Kamineinsatz



Ekko G U 45
mit Tragrahmensystem
Leistungsbereich:
 I_{ZE} / I_{2H} : 2,0 – 7,5 kW
 I_{2ELL} : 2,0 – 7,5 kW
 $I_{3B/1P/50}$: 1,4 – 5,0 kW
Abgasanschluss: Ø 130 / 200 mm
reduziert auf Ø 100 / 150 mm



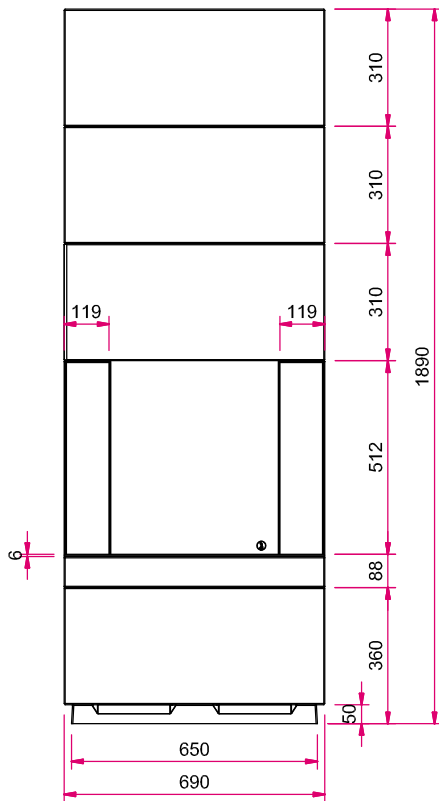
Energieeffizienzklasse nach
(EU) 2015/1186

Mehr Infos unter
www.camina-schmid.de

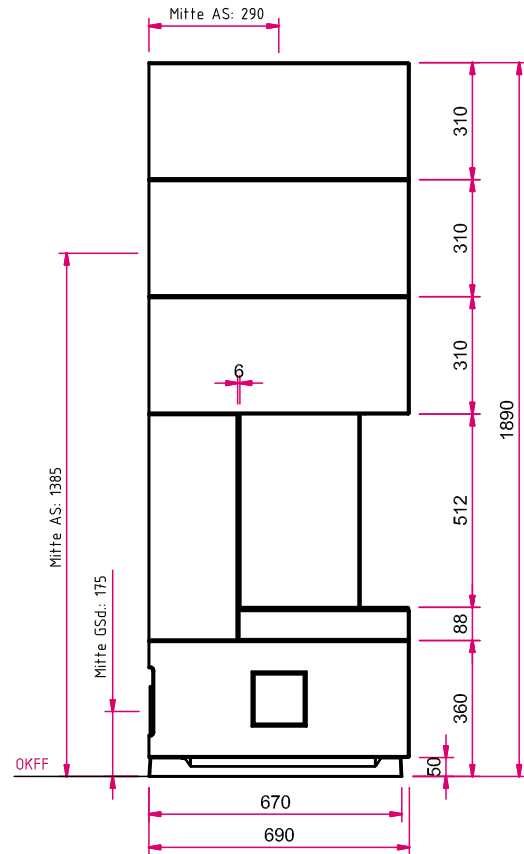
S12 G Hoch

Maßzeichnung

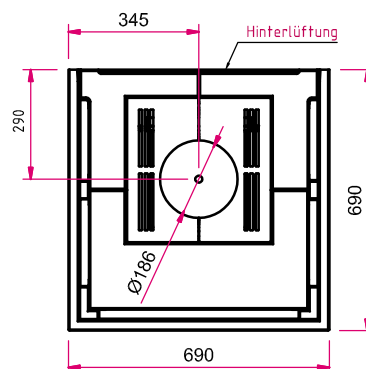
Frontansicht M 1:20



Seitenansicht links M 1:20



Draufsicht M 1:20



Achtung: Eine 230 V Anschlussleitung mit mind. zwei Schuko Steckdosen muss im Inneren der Anlage vorgesehen werden!

Hinweis Seitenansicht links M 1:20: AS: Abgasstutzen, GSD: Gassteckdose, OKFF: Oberkante Fertigfußboden

Bitte beachten Sie die Angaben für **optionales Zubehör** in unserer Preisliste.

Abbildungen ähnlich. Alle Abbildungen und Zeichnungen sind urheberrechtlich geschützt. Verwertung oder Veröffentlichung, auch einzelner Details, nur mit unserer Genehmigung. Farbliche und technische Änderungen durch Weiterentwicklungen sowie Irrtümer vorbehalten. Stand: 06/2020