

Ekko U – optimierte Technik für schöneres Flammenspiel

Da eine saubere und umweltschonende Verbrennung heute immer wichtiger wird, hat die Marke Schmid die Luftführung ihrer bewährten Ekko U-Modelle dahingehend optimiert. Die Modelle zeichnen sich unter anderem durch mehrere synchron arbeitende Lufteinlässe aus, die für gleichmäßige Luftverteilung in der Brennkammer sorgen. Die Bedienung erfolgt dabei wie gewohnt über einen Stellhebel.

Auch die Optik kommt nicht zu kurz. Die großzügige Vorwärm- und Beruhigungszone der Sekundärluft sorgt für ein ruhigeres und schöneres Flammenbild, das ein außergewöhnliches Feuererlebnis garantiert. Ergänzt wird die optimierte Luftführung durch eine Prallplatte aus Vermiculite, welche für eine besse-

re Haltbarkeit in einem massiven Rahmen aus Kesselstahl liegt. All das sorgt für stabilen Abbrand und saubere Scheiben, selbst bei schwankenden Schornsteinförderdrücken. Für mehr Komfort und einen noch effizienteren Abbrand können die Ekko U-Modelle zusätzlich mit der SMR Schmid Multi-Regelung ausgestattet werden. Für einen harmonischen Anschluss der Feuerungstechnik an die Verkleidung können die Modelle optional mit Blendrahmen aufgewertet werden. Zudem steht ein thermisch entkoppeltes Tragrahmensystem für einfache Montage und mehr Stabilität zur Wahl.

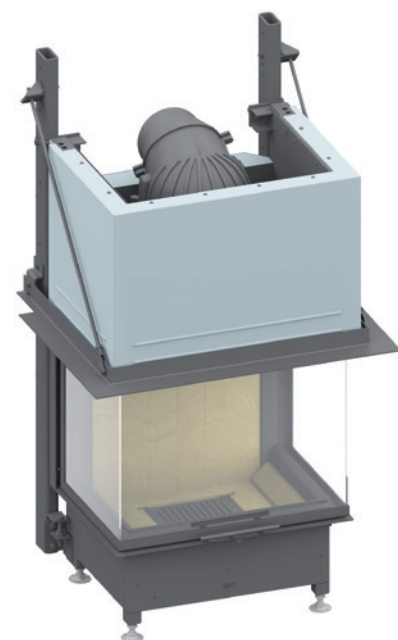
Camina & Schmid Feuerdesign und Technik GmbH & Co. KG
www.camina-schmid.de

Die erhältlichen Modelle:

| Ekko U | Ekko U | Ekko U | Ekko U | Ekko U | Ekko U | Ekko U |
|------------|------------|------------|------------|------------|------------|-------------|
| 45(34)45 h | 55(45)45 h | 55(67)45 h | 67(45)45 s | 67(45)45 h | 84(34)45 h | 100(45)57 h |
| 45(34)51 h | 55(45)51 h | 55(67)51 h | 67(45)51 s | 67(45)51 h | 84(34)51 h | |
| 45(34)57 h | 55(45)57 h | 55(67)57 h | 67(45)57 s | 67(45)57 h | 84(34)57 h | |



Der Ekko U – die optimierte Technik dieses dreiseitigen Kamineinsatzes sorgt für ein noch schöneres Flammenspiel.



Ekko U 55(67)51 h
mit Tragrahmensystem.



Schnittdarstellung der neuen Luftführung.