

Profi W 12 (Front Profi Plus)

Schmid
MADE IN GERMANY

Details

- Kesselgerät, komplett wasserumspült
- inkl. Thermischer Ablaufsicherung (TAS) mit 4 m Kapillarrohr und Tauchhülse (L = 148 mm)
- Für Mehrfachbelegung am Schornstein geeignet
- Mit oberem, schadstoffarmen Abbrand
- Mit drei Abgas-Anschlussmöglichkeiten

Technische Daten

| | |
|--|-------------|
| Nennwärmeleistung ohne NHK | 14,9 kW |
| Wärmeleistungsbereich | 7,1-14,9 kW |
| Wasserwärmeleistung | 10,6 kW |
| Wirkungsgrad | > 80 % |
| Dämmstärke (bei nicht zu schützender Wand) (bezogen auf SILCA® 250KM) | 60 mm |
| Verbrennungsluftstutzen | Ø 150 mm |
| max. Scheitholzlänge | 50 cm |
| Gewicht inkl. Schamotte | 360 kg |
| Wärmeabgabe: über die Sichtscheibe | 15 % |
| Wärmeabgabe: konvektive Leistung | 15 % |
| Wärmeabgabe: wasserseitige Leistung | 70 % |
| Wasserinhalt | 80 ltr. |
| Max. Betriebsdruck | 3,0 bar |

Daten für Schornsteinfeger

nach DIN EN 13384
(Betrieb geschlossen)

| | | |
|--------------------|---|----------|
| Werttripel bei NWL | Abgasmassenstrom | 10,1 g/s |
| | Abgastemperatur hinter der Nachschaltfläche | 300 °C |
| | Förderdruck am Abgasstutzen, min.-max. | 12-20 Pa |

| | | |
|---|--|------------------------|
| Werttripel zur Berechnung der keramischen Züge (Brennstoff: Holz) | Feuerungsleistung | 23,1 kW |
| | Abgasmassenstrom | 28,6 g/s |
| | Abgastemperatur vor der Nachschaltfläche | 363 °C |
| | Förderdruck am Abgasstutzen | 15 Pa |
| | Verbrennungsluftbedarf | 65,1 m ³ /h |



Profi W 12 (Front Profi Plus)

Standard



Türanschlag links



Türanschlag rechts



Wassertechnik



Holzbrand

Optional



Außenbefeuerung



Außenluftanschluss

Zubehör



SMR



Energieeffizienzklasse nach (EU) 2015/1186



1. BlmSchV Stufe 2



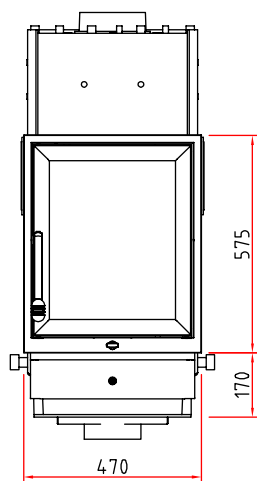
Art. 15a B-VG (Österreich)



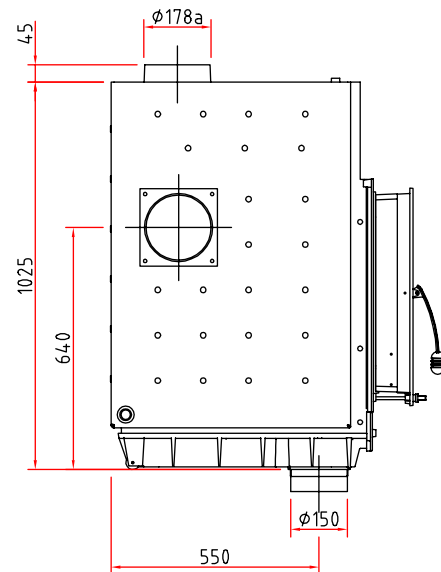
Made in Germany



Frontansicht M 1:20

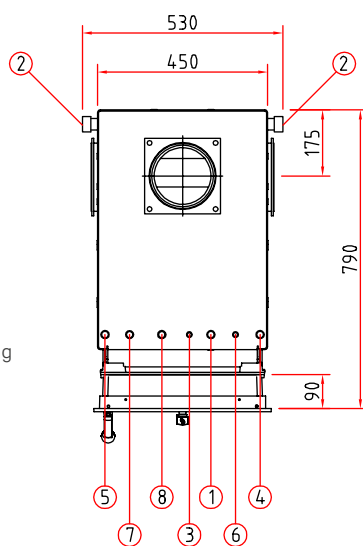


Seitenansicht M 1:20



Verbrennungsluftstutzen nicht im Lieferumfang enthalten!

Draufsicht M 1:20



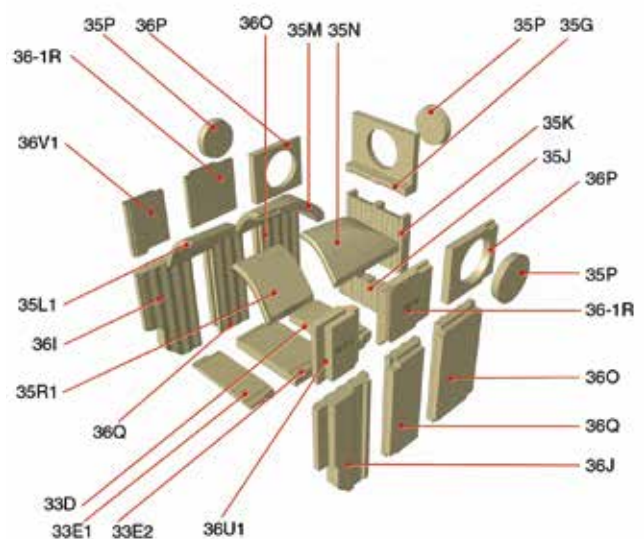
Wasseranschlüsse

- 1 Vorlauf (VL) 3/4" AG
- 2 Rücklauf (RL) 3/4" AG
- 3 Schnelllüfter 3/8" IG
- 4 Fühler Pumpensteuerung 1/2" IG
- 5 Fühler Thermische Ablaufsicherung (TAS) 1/2" IG
- 6 Kaltwasserzulauf 1/2" AG / TAS
- 7 Kaltwasserablauf 1/2" AG / TAS
- 8 Sicherheitsventil 1/2" IG

Hinweise

- Bitte alle Anschlüsse und Sicherheitseinrichtungen zugänglich ausführen (z.B. Gitter oder Revisionstür).
- Die max. Umgebungstemperatur von 160 °C darf nicht überschritten werden.
- Sicherheitsventil, Thermische Ablaufsicherung und Entlüfter ggf. im Kaltbereich montieren.

Innenauskleidung



Heizeinsatz

Produktdatenblatt nach (EU) 2015/1186



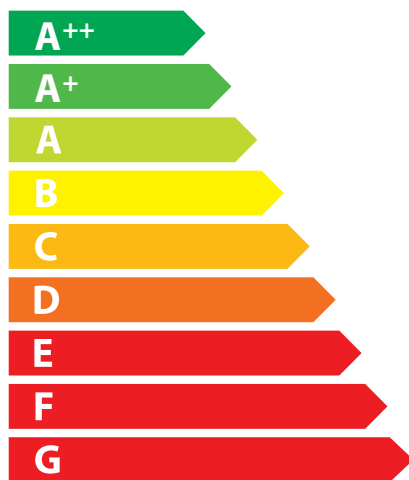
| Profi W 12 | |
|--|--|
| Name des Lieferanten | Camina & Schmid Feuerdesign und Technik GmbH & Co. KG |
| Modellkennung des Lieferanten | Profi W 12 |
| Energieeffizienzklasse | A+ |
| Direkte Wärmeleistung (kW) | 4,3 |
| Indirekte Wärmeleistung (kW) | 10,6 |
| Energieeffizienzindex (EEI) | 112,8 |
| Brennstoff-Energieeffizienz bei Nennwärmeleistung (%) | 84,7 |
| Hinweise zu besonderen Vorkehrungen, Installation oder Wartung | Bitte beachten Sie die Hinweise in den Montage- und Bedienungsanleitungen! |



ENERG
енергия · ενέργεια



Camina  Schmid Profi W 12



Icon showing a window, a radiator, and a boiler, representing heating power.

4,3
kW

Icon showing a water tank, a boiler, and an arrow pointing from the boiler to the tank, representing water heating power.

10,6
kW

ENERGIA · ЕНЕРГИЯ · ΕΝΕΡΓΕΙΑ · ENERGIJA · ENERGY · ENERGIE · ENERGI

2015/1186