

Lina W TV 7345 s/s

Schmid
MADE IN GERMANY

Details

- Kesselgerät als Tunnelversion, auf Basis der Lina-Serie
- Abnehmbarer Wärmetauscher
- Doppelverglasung
- 7345 - Höhe 45 cm
- Selbstschließende Tür
- ohne Gussroste / Aschekasten
- Standard-Innenauskleidung: Schamotte, glatt
- Guss-Abgasstutzen Ø 180 mm, optional waagerechter Abgang
- Bauhöhe einfach und schnell verstellbar
- Leicht zerlegbar für den Transport

Technische Daten

	DE	Export
Nennwärmeleistung	11 kW	20 kW
Wasserwärmeleistung	6,6 kW	12,3 kW
Wirkungsgrad	>80 %	
Dämmstärke (bei nicht zu schützender Wand) (bezogen auf SILCA® 250KM)	60 mm	
Verbrennungsluftstutzen	Ø 150 mm	
empfohlene Scheitholzlänge	33 cm	
Gewicht	300 kg	
Wärmeabgabe: über die Sichtscheibe	20 %	
Wärmeabgabe: konvektive Leistung	20 %	
Wärmeabgabe: wasserseitige Leistung	60 %	
Wasserinhalt	37,5 ltr.	
Max. Betriebsdruck	3,0 bar	

Daten für Schornsteinfeger

nach DIN EN 13384
(Betrieb geschlossen)

Wertetripel bei NWL	Abgasmassenstrom	9,4 g/s	16,9 g/s
	Abgastemperatur	229 °C	224 °C
	erforderlicher Förderdruck	12 Pa	



Lina W TV 7345 mit schwenkbaren Frontseite und schwenkbaren Rückseite

Standard



Front Kristall



IR Max -
Scheibe



Tunnelversion



Türanschlag
links



Türanschlag
rechts



Doppel-
verglasung

Optional



150 mm
Außenluft-
anschluss

Zubehör



SMR



Energieeffizienzklasse
nach (EU) 2015/1186



1. BlmSchV
Stufe 2



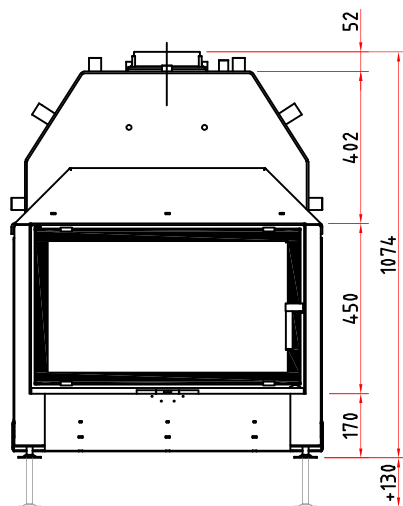
Art. 15a B-VG
(Österreich)



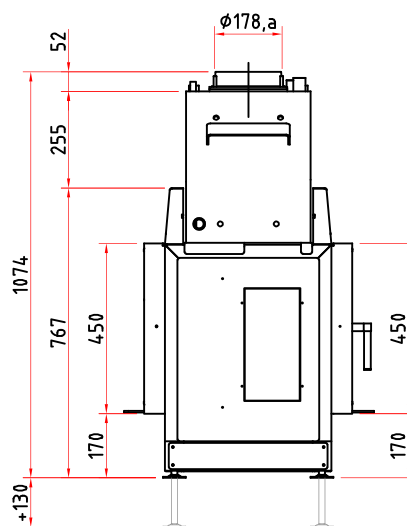
Made in Germany



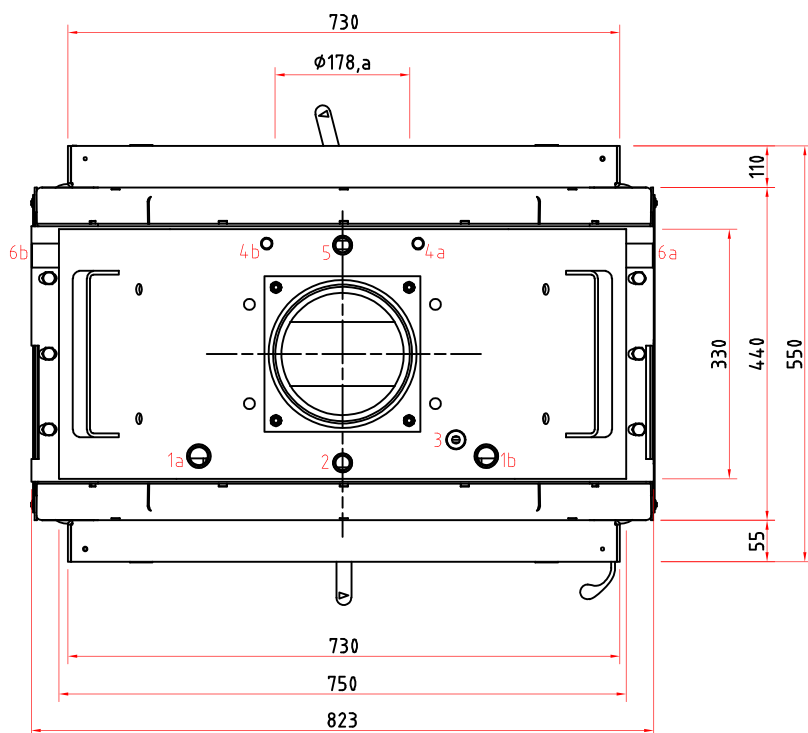
Frontansicht M 1:20



Seitenansicht M 1:20



Draufsicht M 1:10



Anschlüsse

Wasseranschlüsse

- 1a** Vorlauf 1
- 1b** Vorlauf 2
- 2** Kappilarrohr TAS
- 3** SMR Feuerraumfühler
- 4a** TAS Zulauf / Ablauf 1
- 4b** TAS Zulauf / Ablauf 2
- 5** Fühler Pumpensteuerung
- 6a** Rücklauf 1
- 6b** Rücklauf 2

Hinweise

- Bitte alle Anschlüsse und Sicherheitseinrichtungen zugänglich ausführen (z.B. Gitter oder Revisionstür).
- Die max. Umgebungstemperatur von 160 °C darf nicht überschritten werden.
- Sicherheitsventil, Thermische Ablaufsicherung und Entlüfter ggf. im Kaltbereich montieren.

Kamineinsatz

Produktdatenblatt nach (EU) 2015/1186



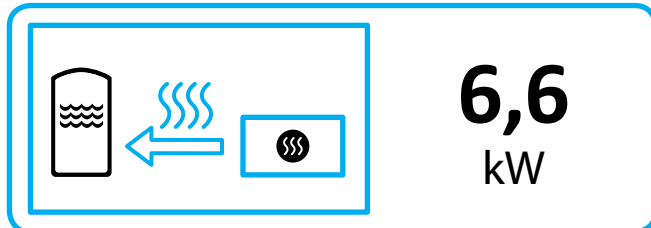
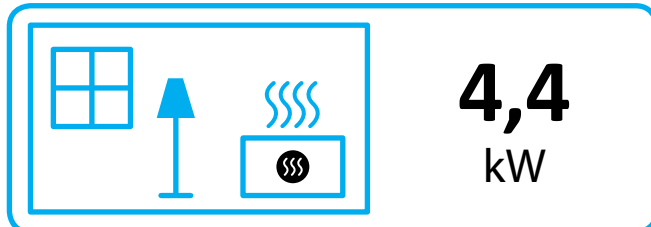
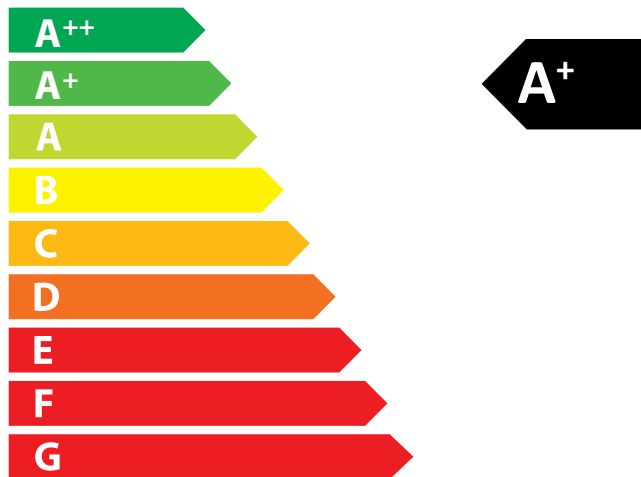
Lina W TV 7345 s/h	
Name des Lieferanten	Camina & Schmid Feuerdesign und Technik GmbH & Co. KG
Modellkennung des Lieferanten	Lina W TV 7345 s/h
Energieeffizienzklasse	A+
Direkte Wärmeleistung (kW)	4,4
Indirekte Wärmeleistung (kW)	6,6
Energieeffizienzindex (EEI)	113,3
Brennstoff-Energieeffizienz bei Nennwärmeleistung (%)	85,0
Hinweise zu besonderen Vorkehrungen, Installation oder Wartung	Bitte beachten Sie die Hinweise in den Montage- und Bedienungsanleitungen!



ENERG
енергия · ενεργεια



Camina  Schmid Lina W TV 7345 s/h



ENERGIA · ЕНЕРГИЯ · ΕΝΕΡΓΕΙΑ · ENERGIJA · ENERGY · ENERGIE · ENERGI

2015/1186

Kamineinsatz

Produktdatenblatt nach (EU) 2015/1186



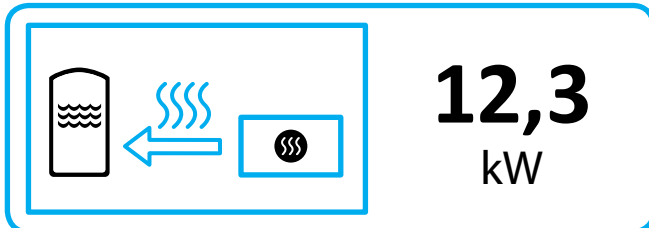
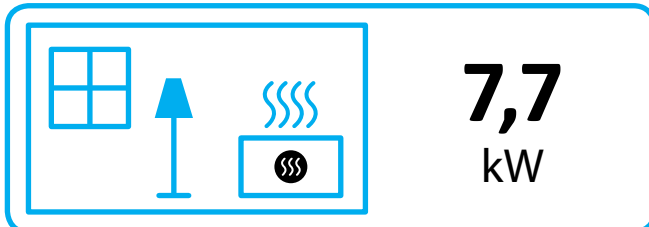
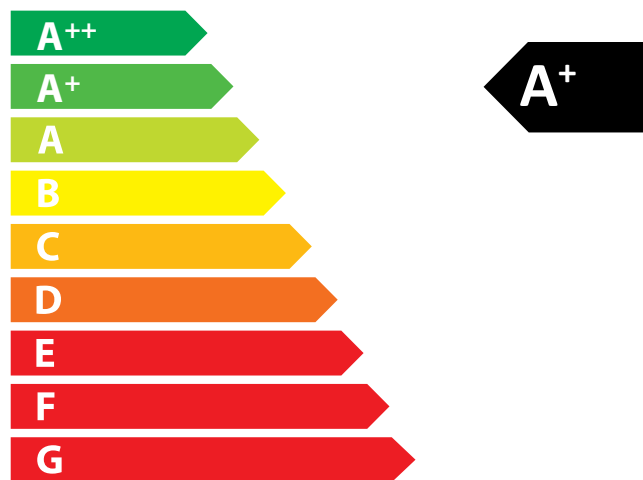
Lina W TV 7345 s/h	
Name des Lieferanten	Camina & Schmid Feuerdesign und Technik GmbH & Co. KG
Modellkennung des Lieferanten	Lina W TV 7345 s/h
Energieeffizienzklasse	A+
Direkte Wärmeleistung (kW)	7,7
Indirekte Wärmeleistung (kW)	12,3
Energieeffizienzindex (EEI)	113,3
Brennstoff-Energieeffizienz bei Nennwärmeleistung (%)	85,0
Hinweise zu besonderen Vorkehrungen, Installation oder Wartung	Bitte beachten Sie die Hinweise in den Montage- und Bedienungsanleitungen!



ENERG
енергия · ενέργεια



Camina  Schmid Lina W TV 7345 s/h



ENERGIA · ЕНЕРГИЯ · ΕΝΕΡΓΕΙΑ · ENERGIJA · ENERGY · ENERGIE · ENERGI

2015/1186