

Lina W TV 73 s/s

Schmid
MADE IN GERMANY

Details

- Kesselgerät als Tunnelversion
- Abnehmbarer Wärmetauscher
- Doppelverglasung
- 7345 – Höhe 45 cm
7351 – Höhe 51 cm
- Selbstschließende Tür
- ohne Gussroste / Aschekasten
- Standard-Innenauskleidung: Schamotte, glatt
„Premium-Weiß“, optional: Anthrazit
- Guss-Abgasstutzen Ø 180 mm,
optional: waagerechter Abgang
- Bauhöhe einfach und schnell verstellbar
- Leicht zerlegbar für den Transport

Technische Daten

	DE	Export
Nennwärmeleistung	11 kW	20 kW
Wasserwärmeleistung	6,6 kW	12,3 kW
Wirkungsgrad	>80 %	
Dämmstärke (bei nicht zu schützender Wand) (bezogen auf SILCA® 250KM)	60 mm	
Verbrennungsluftstutzen	Ø 150 mm	
empfohlene Scheitholzlänge	33 cm	
Gewicht	300 kg	
Wärmeabgabe: über die Sichtscheibe	20 %	
Wärmeabgabe: konvektive Leistung	20 %	
Wärmeabgabe: wasserseitige Leistung	60 %	
Wasserinhalt	37,5 ltr.	
Max. Betriebsdruck	3,0 bar	

Daten für Schornsteinfeger

nach DIN EN 13384
(Betrieb geschlossen)

Wertetripel bei NWL			
	Abgasmassenstrom	9,4 g/s	16,9 g/s
	Abgastemperatur	229 °C	224 °C
	erforderlicher Förderdruck	12 Pa	



Lina W TV 73 mit schwenkbaren Frontseite
und schwenkbaren Rückseite

Standard



Front Kristall



IR Max-Scheibe



Tunnelversion



Türanschlag links



Türanschlag rechts



Doppelverglasung

Optional



150 mm
Verbrennungsluftstutzen

Zubehör



SMR



Energieeffizienzklasse
nach (EU) 2015/1186



1. BlmSchV
Stufe 2



Art. 15a B-VG
(Österreich)



Made in Germany

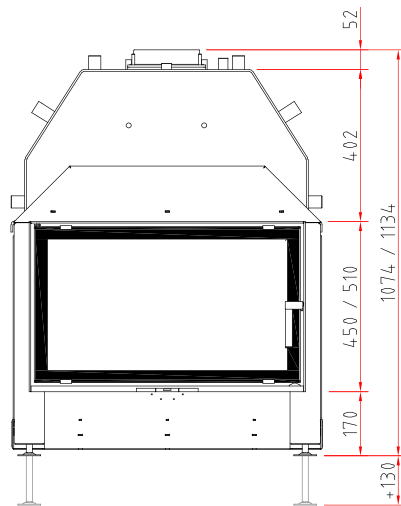


CERT
Zertifizierte Verbrennung

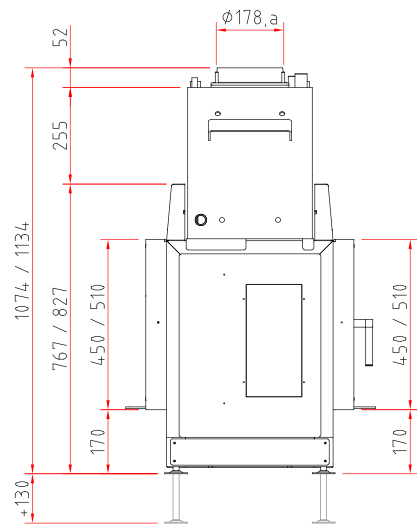


EFA

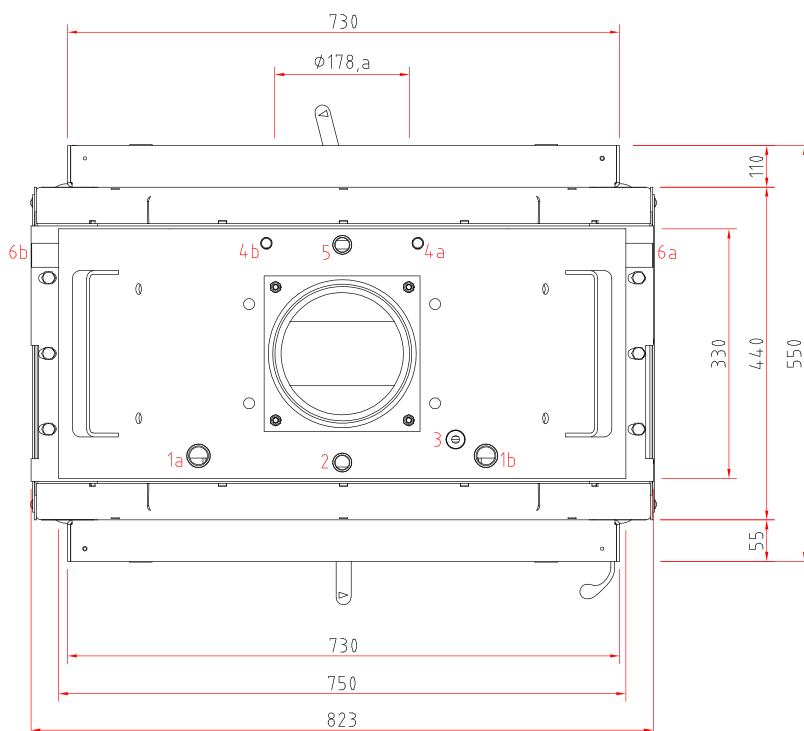
Frontansicht M 1:20



Seitenansicht M 1:20



Draufsicht M 1:10



Anschlüsse

Wasseranschlüsse

- 1a** Vorlauf 1 3/4" IG
- 1b** Vorlauf 2 3/4" IG
- 2** Kappillarrohr TAS 1/2" IG
- 3** SMR Feuerraumfühler M12x1,5
- 4a** TAS Zulauf / Ablauf 1 1/2" AG
- 4b** TAS Zulauf / Ablauf 2 1/2" AG
- 5** Fühler Pumpensteuerung 1/2" IG
- 6a** Rücklauf 1 3/4" IG
- 6b** Rücklauf 2 3/4" IG

Hinweise

- Bitte alle Anschlüsse und Sicherheitseinrichtungen zugänglich ausführen (z.B. Gitter oder Revisionstür).
- Die max. Umgebungstemperatur von 160 °C darf nicht überschritten werden.
- Sicherheitsventil, Thermische Ablaufsicherung und Entlüfter ggf. im Kaltbereich montieren.

Kamineinsatz

Produktdatenblatt nach (EU) 2015/1186



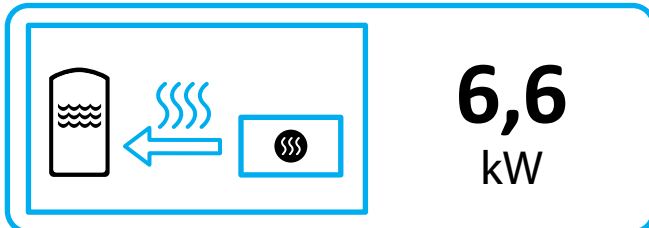
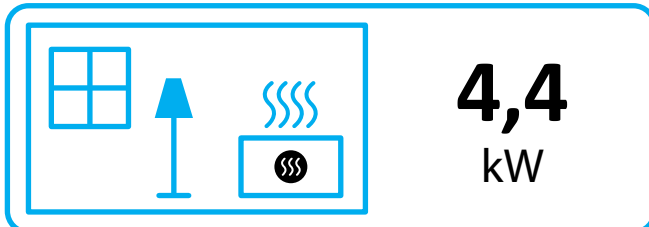
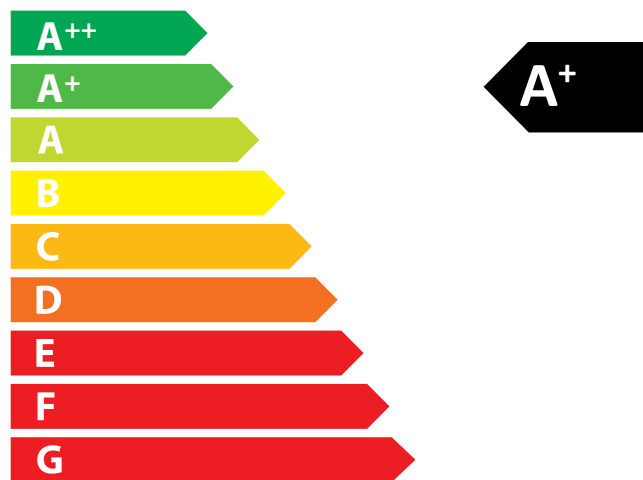
Lina W TV 73 s/h	
Name des Lieferanten	Camina & Schmid Feuerdesign und Technik GmbH & Co. KG
Modellkennung des Lieferanten	Lina W TV 73 s/h
Energieeffizienzklasse	A+
Direkte Wärmeleistung (kW)	4,4
Indirekte Wärmeleistung (kW)	6,6
Energieeffizienzindex (EEI)	113,3
Brennstoff-Energieeffizienz bei Nennwärmeleistung (%)	85,0
Hinweise zu besonderen Vorkehrungen, Installation oder Wartung	Bitte beachten Sie die Hinweise in den Montage- und Bedienungsanleitungen!



ENERG
енергия · ενεργεια



Camina  Schmid Lina W TV 73 s/h



ENERGIA · ЕНЕРГИЯ · ΕΝΕΡΓΕΙΑ · ENERGIJA · ENERGY · ENERGIE · ENERGI

2015/1186

Kamineinsatz

Produktdatenblatt nach (EU) 2015/1186



Lina W TV 73 s/h	
Name des Lieferanten	Camina & Schmid Feuerdesign und Technik GmbH & Co. KG
Modellkennung des Lieferanten	Lina W TV 73 s/h
Energieeffizienzklasse	A+
Direkte Wärmeleistung (kW)	7,7
Indirekte Wärmeleistung (kW)	12,3
Energieeffizienzindex (EEI)	113,3
Brennstoff-Energieeffizienz bei Nennwärmeleistung (%)	85,0
Hinweise zu besonderen Vorkehrungen, Installation oder Wartung	Bitte beachten Sie die Hinweise in den Montage- und Bedienungsanleitungen!



ENERG
енергия · ενεργεια



Camina  Schmid Lina W TV 73 s/h



Icon showing a window, a radiator, and a boiler, representing heating power.

7,7
kW

Icon showing a refrigerator and a boiler, representing cooling power.

12,3
kW

ENERGIA · ЕНЕРГИЯ · ΕΝΕΡΓΕΙΑ · ENERGIJA · ENERGY · ENERGIE · ENERGI

2015/1186