

Ronda TV 67 s/s

Schmid
MADE IN GERMANY

Details

- Kamineinsatz 2-seitig offen, runde Front
- 6745 - Höhe 45 cm
- 6751 - Höhe 51 cm
- 6757 - Höhe 57 cm
- Glasradius 300 mm
- Selbstschließende Tür
- Untere Scheibenspülung einstellbar
- Standard-Innenauskleidung: Schamotte, glatt
- Hochwertige Gusskuppel, sämtliche Teile beweglich, verstellbar von 0 - 90°
- Bauhöhe einfach und schnell verstellbar
- Leicht zerlegbar für den Transport

Technische Daten

Nennwärmeleistung	9 kW
Wärmeleistungsbereich	3,3-8,7 kW
Wirkungsgrad	>78 %
Dämmstärke (bei nicht zu schützender Wand) (bezogen auf SILCA® 250KM)	60 mm
Verbrennungsluftstutzen	Ø 125 mm
empfohlene Scheitholzlänge	33 cm
Gewicht	200-220 kg
Wärmeabgabe: über die Sichtscheibe	60 %
Wärmeabgabe: konvektive Leistung	40 %

Daten für Schornsteinfeger

nach DIN EN 13384
(Betrieb geschlossen)

Werttripel bei NWL	Abgasmassenstrom	7,6 g/s
	Abgastemperatur	340 °C
	erforderlicher Förderdruck	12 Pa



Ronda TV 67 mit schwenkbarer Frontseite und schwenkbarer Rückseite

Standard



Front Anthrazit



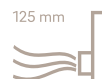
Tunnelversion



Türanschlag links



Türanschlag rechts



125 mm
Außenluft-anschluss

Optional



Doppelverglasung



Außenbefeuerung



150 mm
Außenluft-anschluss

Zubehör



SMR



Heizwasser-Aufsatzregister R



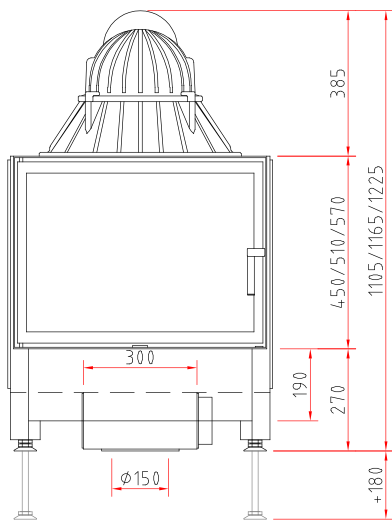
Energieeffizienzklasse nach (EU) 2015/1186



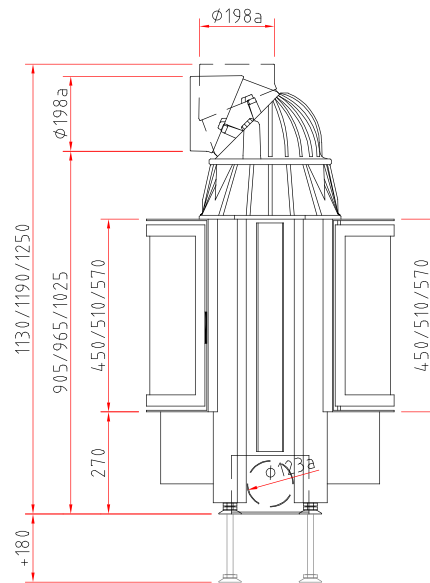
1. BlmSchV Stufe 2



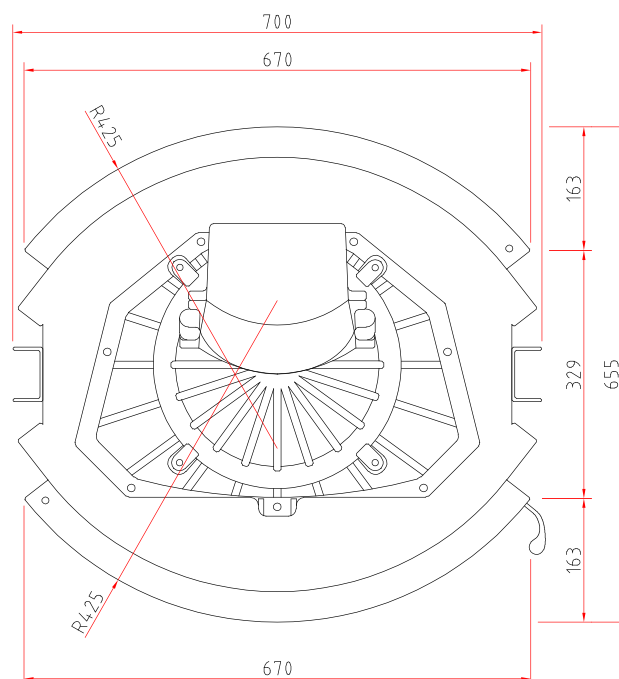
Frontansicht M 1:20



Seitenansicht M 1:20



Draufsicht M 1:10



Kamineinsatz

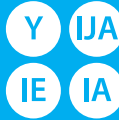
Produktdatenblatt nach (EU) 2015/1186



Ronda 67 s/h, Ronda TV 67 s/h	
Name des Lieferanten	Camina & Schmid Feuerdesign und Technik GmbH & Co. KG
Modellkennung des Lieferanten	Ronda 67 s/h, Ronda TV 67 s/h
Energieeffizienzklasse	A
Direkte Wärmeleistung (kW)	9,0
Indirekte Wärmeleistung (kW)	-
Energieeffizienzindex (EEI)	105,0
Brennstoff-Energieeffizienz bei Nennwärmeleistung (%)	79,3
Hinweise zu besonderen Vorkehrungen, Installation oder Wartung	Bitte beachten Sie die Hinweise in den Montage- und Bedienungsanleitungen!



ENERG
енергия · ενέργεια



Camina  Schmid Ronda 67 s/h, Ronda TV 67 s/h



9,0
kW

ENERGIA · ЕНЕРГИЯ · ΕΝΕΡΓΕΙΑ · ENERGIJA · ENERGY · ENERGIE · ENERGI

2015/1186