

# Pano TV 67 s/s

**Schmid**  
MADE IN GERMANY

## Details

- Kamineinsatz 2-seitig offen, Panorama-Front
- 6745 - Höhe 45 cm  
6751 - Höhe 51 cm  
6757 - Höhe 57 cm
- Selbstschließende Tür
- Untere Scheibenspülung einstellbar
- Standard-Innenauskleidung: Schamotte, glatt
- Hochwertige Gusskuppel, sämtliche Teile beweglich, verstellbar von 0 - 90°
- Bauhöhe einfach und schnell verstellbar
- Leicht zerlegbar für den Transport

## Technische Daten

Nennwärmeleistung	9 kW
Wärmeleistungsbereich	3,3-8,7 kW
Wirkungsgrad	>78 %
Dämmstärke (bei nicht zu schützender Wand) (bezogen auf SILCA® 250KM)	60 mm
Verbrennungsluftstutzen	Ø 125 mm
empfohlene Scheitholzlänge	33 cm
Gewicht	190-210 kg
Wärmeabgabe: über die Sichtscheibe	60 %
Wärmeabgabe: konvektive Leistung	40 %

## Daten für Schornsteinfeger

nach DIN EN 13384  
(Betrieb geschlossen)

Wertetriple bei NWL	Abgasmassenstrom	7,6 g/s
	Abgastemperatur	340 °C
	erforderlicher Förderdruck	12 Pa



Pano TV 67 mit schwenkbarer Frontseite und schwenkbarer Rückseite

## Standard



Front Anthrazit



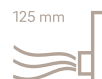
Tunnelversion



Türanschlag links



Türanschlag rechts



125 mm  
Verbrennungsluftstutzen

## Optional



Doppelverglasung



Außenbefuerung



150 mm  
Verbrennungsluftstutzen

## Zubehör



SMR



Heizwasser-Aufsatzregister R



Energieeffizienzklasse nach (EU) 2015/1186



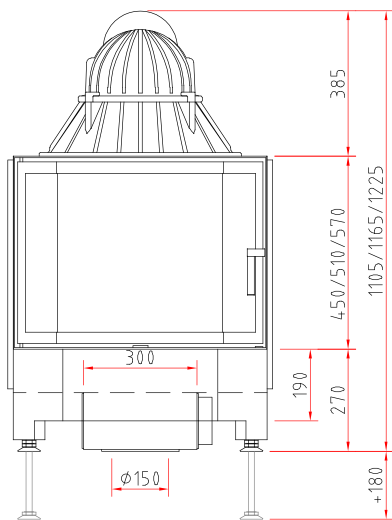
1. BlmSchV Stufe 2



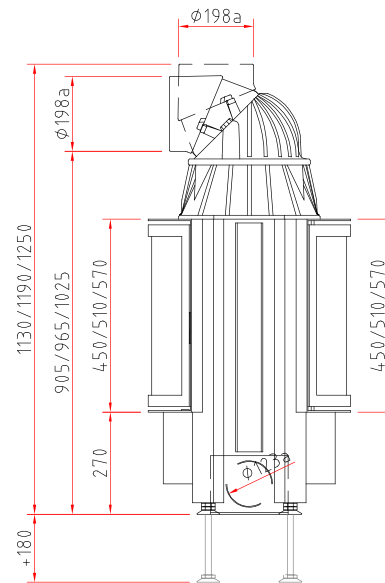
Made in Germany



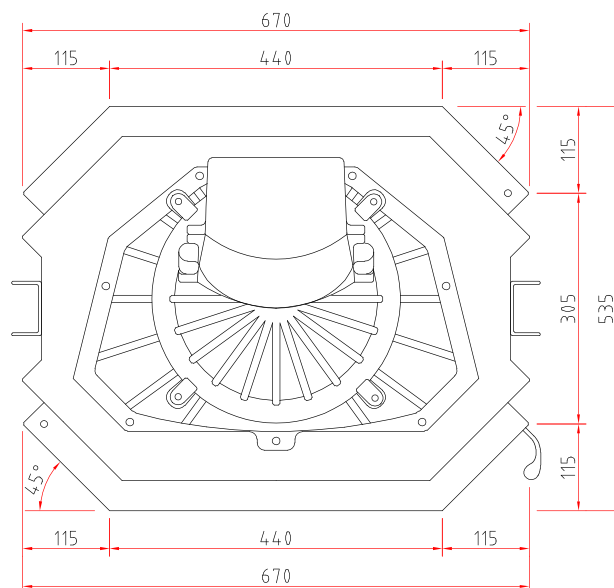
Frontansicht M 1:20



Seitenansicht M 1:20



Draufsicht M 1:10



# Kamineinsatz

Produktdatenblatt nach (EU) 2015/1186



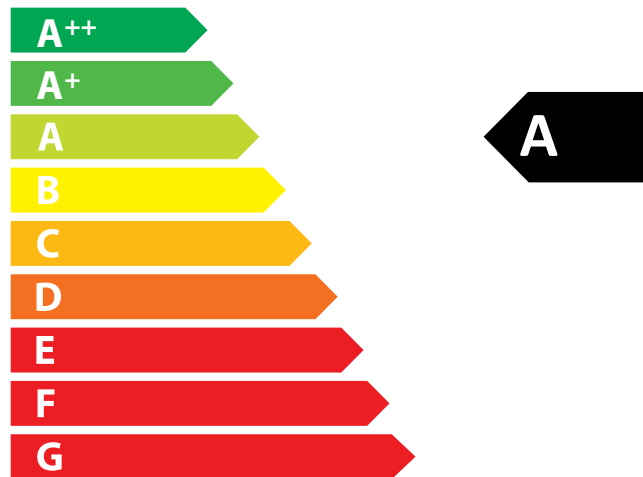
Pano 67 s/h, Pano TV 67 s/h	
Name des Lieferanten	Camina & Schmid Feuerdesign und Technik GmbH & Co. KG
Modellkennung des Lieferanten	Pano 67 s/h, Pano TV 67 s/h
Energieeffizienzklasse	A
Direkte Wärmeleistung (kW)	9,0
Indirekte Wärmeleistung (kW)	-
Energieeffizienzindex (EEI)	105,0
Brennstoff-Energieeffizienz bei Nennwärmeleistung (%)	79,3
Hinweise zu besonderen Vorkehrungen, Installation oder Wartung	Bitte beachten Sie die Hinweise in den Montage- und Bedienungsanleitungen!



**ENERG**  
енергия · ενέργεια



Camina  Schmid Pano 67 s/h, Pano TV 67 s/h



9,0  
kW

ENERGIA · ЕНЕРГИЯ · ΕΝΕΡΓΕΙΑ · ENERGIJA · ENERGY · ENERGIE · ENERGI

2015/1186