

Lina TV 87 h/s

Schmid
MADE IN GERMANY

Details

- Kamineinsatz 2-seitig offen
- 8745 - Höhe 45 cm
8751 - Höhe 51 cm
8757 - Höhe 57 cm
- Selbstschließende Tür
- Untere Scheibenspülung einstellbar
- Standard-Innenauskleidung: Schamotte, glatt
- Hochwertige Gusskuppel, sämtliche Teile beweglich, verstellbar von 0 - 90°
- Bauhöhe einfach und schnell verstellbar
- Leicht zerlegbar für den Transport

Technische Daten

Nennwärmeleistung	10 kW
Wärmeleistungsbereich	4,6-10,1 kW
Wirkungsgrad	>78 %
Dämmstärke (bei nicht zu schützender Wand) (bezogen auf SILCA® 250KM)	60 mm
Verbrennungsluftstutzen	Ø 150 mm
empfohlene Scheitholzlänge	33 cm
Gewicht	280-320 kg
Wärmeabgabe: über die Sichtscheibe	65 %
Wärmeabgabe: konvektive Leistung	35 %

Daten für Schornsteinfeger

nach DIN EN 13384
(Betrieb geschlossen)

Wertetriple bei NWL	Abgasmassenstrom	8,9 g/s
	Abgastemperatur	320 °C
	erforderlicher Förderdruck	12 Pa



Lina TV 87 mit hochschiebbarer Frontseite und schwenkbarer Rückseite

Standard



Front Kristall



Tunnelversion



Tür hochschiebbar
(Rückseite Tür-
anschlag links)



Tür hochschiebbar
(Rückseite Tür-
anschlag rechts)

Optional



Front Anthrazit



Kristall +



Doppel-
verglasung



Außen-
befuerung



150 mm
Verbrennungs-
luftstutzen

Zubehör



SMR



Energieeffizienzklasse
nach (EU) 2015/1186



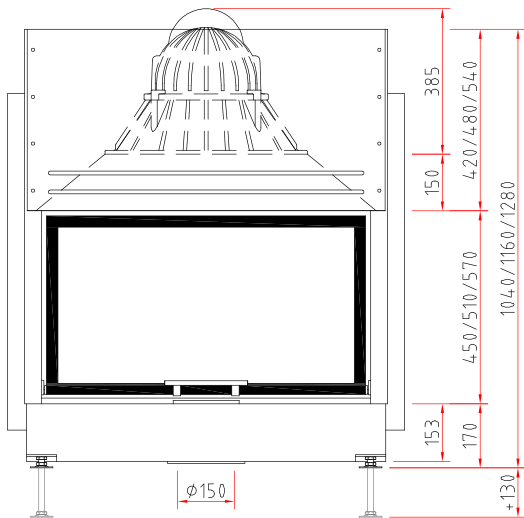
1. BlmSchV
Stufe 2



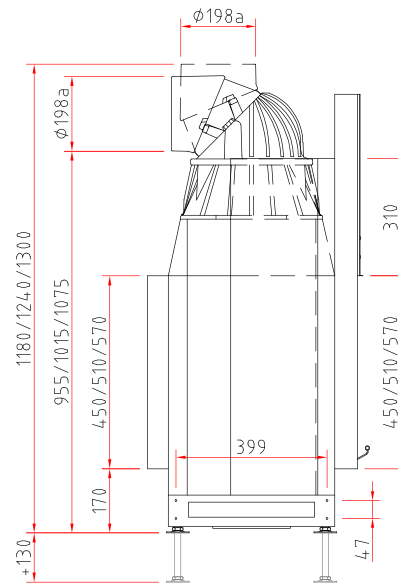
Made in Germany



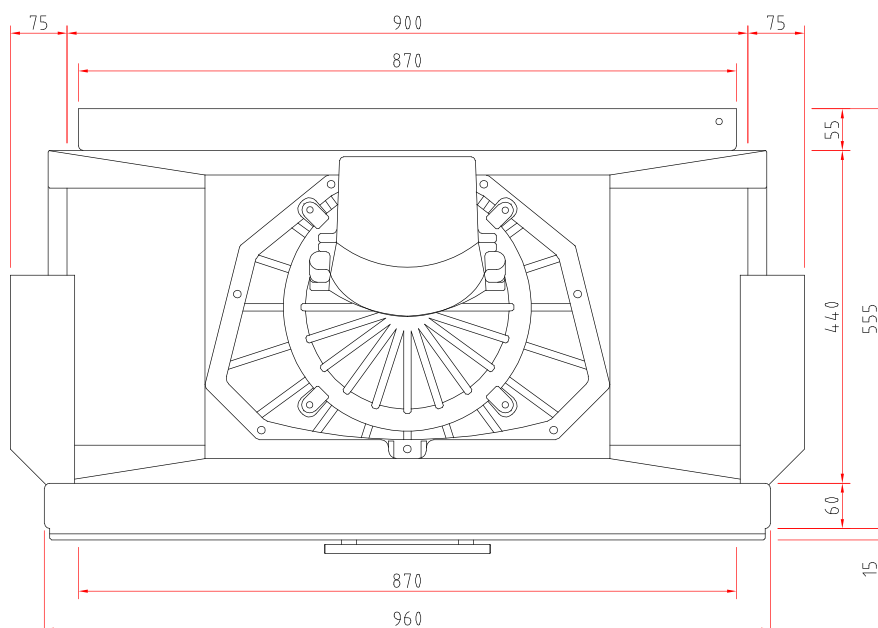
Frontansicht M 1:20



Seitenansicht M 1:20



Draufsicht M 1:10



Kamineinsatz

Produktdatenblatt nach (EU) 2015/1186



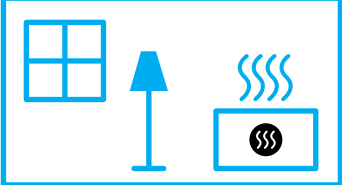
Lina 87 h, Lina TV 87 h	
Name des Lieferanten	Camina & Schmid Feuerdesign und Technik GmbH & Co. KG
Modellkennung des Lieferanten	Lina 87 h, Lina TV 87 h
Energieeffizienzklasse	A
Direkte Wärmeleistung (kW)	10,0
Indirekte Wärmeleistung (kW)	-
Energieeffizienzindex (EEI)	103,2
Brennstoff-Energieeffizienz bei Nennwärmeleistung (%)	78,1
Hinweise zu besonderen Vorkehrungen, Installation oder Wartung	Bitte beachten Sie die Hinweise in den Montage- und Bedienungsanleitungen!



ENERG
енергия · ενεργεια



Camina  Schmid Lina 87 h, Lina TV 87 h



10,0
kW

ENERGIA · ЕНЕРГИЯ · ΕΝΕΡΓΕΙΑ · ENERGIJA · ENERGY · ENERGIE · ENERGI

2015/1186