

Lina TV 67 h/s

Schmid
MADE IN GERMANY

Details

- Kamineinsatz 2-seitig offen
- 6745 - Höhe 45 cm
6751 - Höhe 51 cm
6757 - Höhe 57 cm
- Selbstschließende Tür
- Untere Scheibenspülung einstellbar
- Standard-Innenauskleidung: Schamotte, glatt
- Hochwertige Gusskuppel, sämtliche Teile beweglich, verstellbar von 0 - 90°
- Bauhöhe einfach und schnell verstellbar
- Leicht zerlegbar für den Transport

Technische Daten

| | |
|---|-------------|
| Nennwärmeleistung | 9 kW |
| Wärmeleistungsbereich | 3,2-10,9 kW |
| Wirkungsgrad | >78 % |
| Dämmstärke (bei nicht zu schützender Wand) (bezogen auf SILCA® 250KM) | 60 mm |
| Verbrennungsluftstutzen | Ø 125 mm |
| empfohlene Scheitholzlänge | 33 cm |
| Gewicht | 240-260 kg |
| Wärmeabgabe: über die Sichtscheibe | 60 % |
| Wärmeabgabe: konvektive Leistung | 40 % |

Daten für Schornsteinfeger

nach DIN EN 13384
(Betrieb geschlossen)

| | | |
|---------------------|----------------------------|---------|
| Wertetriple bei NWL | Abgasmassenstrom | 9,1 g/s |
| | Abgastemperatur | 320 °C |
| | erforderlicher Förderdruck | 12 Pa |



Lina TV 67 mit hochschiebbarer Frontseite und schwenkbare Rückseite

Standard



Front Kristall



Tunnelversion



Tür hochschiebbar
(Rückseite Tür-
anschlag links)



Tür hochschiebbar
(Rückseite Tür-
anschlag rechts)



125 mm
Verbrennungs-
luftstutzen

Optional



Front Anthrazit



Kristall +



Doppel-
verglasung



Außen-
befeuerung



150 mm
Verbrennungs-
luftstutzen

Zubehör



SMR



Heizwasser-
Aufsatzregister R



Energieeffizienzklasse
nach (EU) 2015/1186



1. BlmSchV
Stufe 2

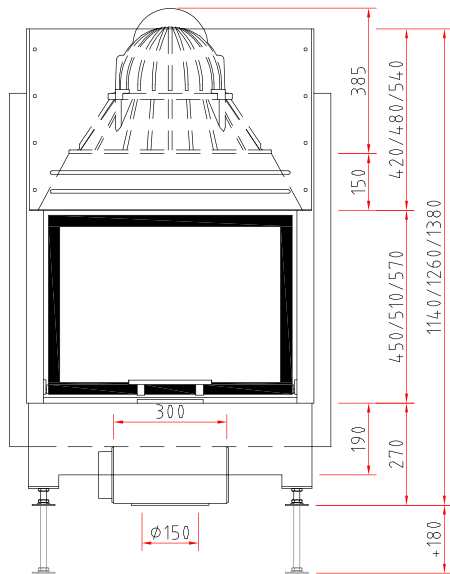


Made in Germany

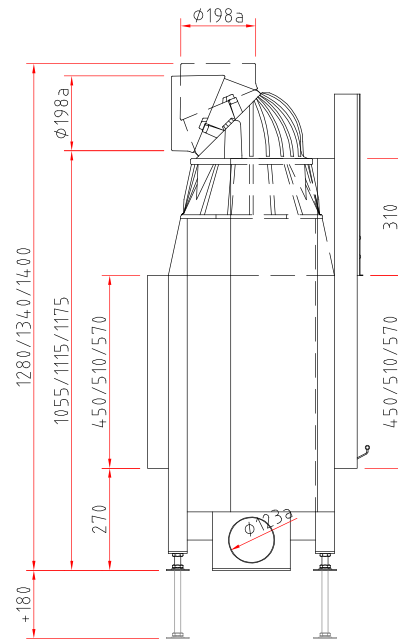


Farbliche und technische Änderungen durch Weiterentwicklungen sowie Irrtümer vorbehalten. Weitere Informationen unter www.camina-schmid.de

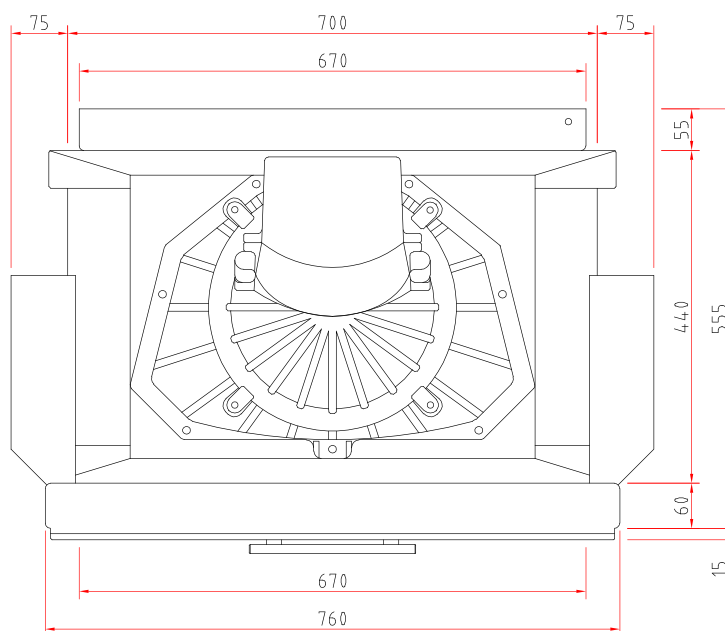
Frontansicht M 1:20



Seitenansicht M 1:20



Draufsicht M 1:10



Kamineinsatz

Produktdatenblatt nach (EU) 2015/1186



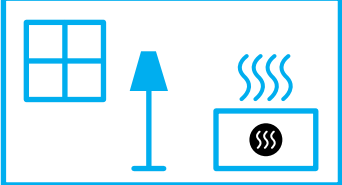
| Lina 67 s/h, Lina TV 67 s/h | |
|--|--|
| Name des Lieferanten | Camina & Schmid Feuerdesign und Technik GmbH & Co. KG |
| Modellkennung des Lieferanten | Lina 67 s/h, Lina TV 67 s/h |
| Energieeffizienzklasse | A |
| Direkte Wärmeleistung (kW) | 9,0 |
| Indirekte Wärmeleistung (kW) | - |
| Energieeffizienzindex (EEI) | 103,4 |
| Brennstoff-Energieeffizienz bei Nennwärmeleistung (%) | 78,2 |
| Hinweise zu besonderen Vorkehrungen, Installation oder Wartung | Bitte beachten Sie die Hinweise in den Montage- und Bedienungsanleitungen! |



ENERG
енергия · ενέργεια



Camina  Schmid Lina 67 s/h, Lina TV 67 s/h



9,0
kW

ENERGIA · ЕНЕРГИЯ · ΕΝΕΡΓΕΙΑ · ENERGIJA · ENERGY · ENERGIE · ENERGI

2015/1186