

Lina TV 55 s/s

Schmid
MADE IN GERMANY

Details

- Kamineinsatz 2-seitig offen
- 5545 - Höhe 45 cm
5551 - Höhe 51 cm
5557 - Höhe 57 cm
- Selbstschließende Tür
- Untere Scheibenspülung einstellbar
- Standard-Innenauskleidung: Schamotte, glatt
- Hochwertige Gusskuppel, sämtliche Teile beweglich, verstellbar von 0 - 90°
- Bauhöhe einfach und schnell verstellbar
- Leicht zerlegbar für den Transport

Technische Daten

| | |
|---|------------|
| Nennwärmeleistung | 7 kW |
| Wärmeleistungsbereich | 3,4-7,4 kW |
| Wirkungsgrad | >80 % |
| Dämmstärke (bei nicht zu schützender Wand) (bezogen auf SILCA® 250KM) | 60 mm |
| Verbrennungsluftstutzen | Ø 125 mm |
| empfohlene Scheitholzlänge | 33 cm |
| Gewicht | 200-220 kg |
| Wärmeabgabe: über die Sichtscheibe | 60 % |
| Wärmeabgabe: konvektive Leistung | 40 % |

Daten für Schornsteinfeger

nach DIN EN 13384
(Betrieb geschlossen)

| | | |
|---------------------|----------------------------|---------|
| Wertetriple bei NWL | Abgasmassenstrom | 6,4 g/s |
| | Abgastemperatur | 260 °C |
| | erforderlicher Förderdruck | 12 Pa |



Lina TV 55 mit schwenkbarer Frontseite und schwenkbarer Rückseite

Standard



Front Kristall



Tunnelversion



Türanschlag links



Türanschlag rechts



125 mm
Verbrennungsluftstutzen

Optional



Front Anthrazit



Doppelverglasung



Außenbefeuerung



150 mm
Verbrennungsluftstutzen

Zubehör



SMR



Heizwasser-Aufsatzregister R



Energieeffizienzklasse nach (EU) 2015/1186



1. BImSchV Stufe 2



Art. 15a B-VG (Österreich)



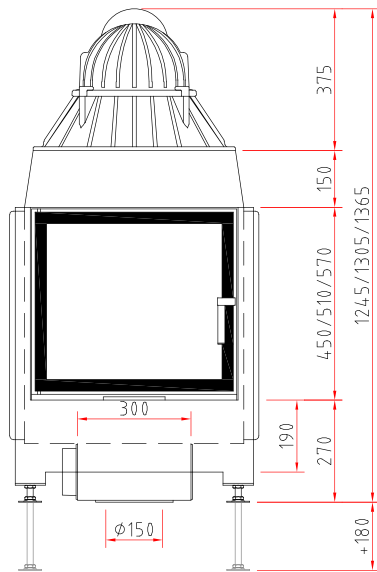
Made in Germany



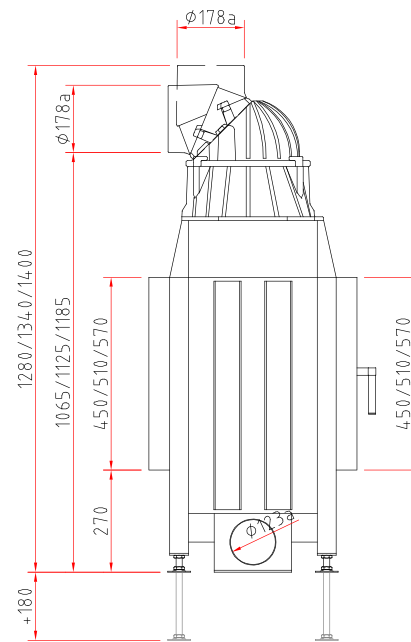
CERT
Europäische Technische Bewertung



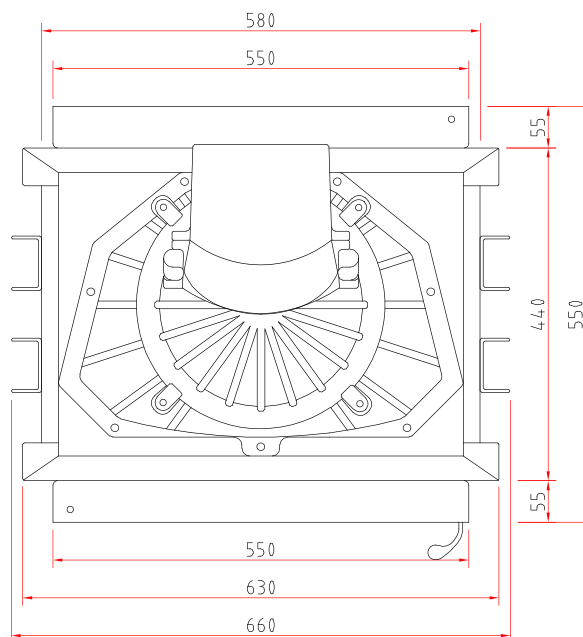
Frontansicht M 1:20



Seitenansicht M 1:20



Draufsicht M 1:10



Kamineinsatz

Produktdatenblatt nach (EU) 2015/1186



| Lina 55 s/h, Lina TV 55 s/h | |
|--|--|
| Name des Lieferanten | Camina & Schmid Feuerdesign und Technik GmbH & Co. KG |
| Modellkennung des Lieferanten | Lina 55 s/h, Lina TV 55 s/h |
| Energieeffizienzklasse | A+ |
| Direkte Wärmeleistung (kW) | 7,0 |
| Indirekte Wärmeleistung (kW) | - |
| Energieeffizienzindex (EEI) | 109,0 |
| Brennstoff-Energieeffizienz bei Nennwärmeleistung (%) | 82,1 |
| Hinweise zu besonderen Vorkehrungen, Installation oder Wartung | Bitte beachten Sie die Hinweise in den Montage- und Bedienungsanleitungen! |



ENERG
енергия · ενέργεια



Camina  Schmid Lina 55 s/h, Lina TV 55 s/h



7,0
kW

ENERGIA · ЕНЕРГИЯ · ΕΝΕΡΓΕΙΑ · ENERGIJA · ENERGY · ENERGIE · ENERGI

2015/1186