

Lina TV 45 s/s

Schmid
MADE IN GERMANY

Details

- Kamineinsatz 2-seitig offen
- 4545 - Höhe 45 cm
- 4551 - Höhe 51 cm
- 4557 - Höhe 57 cm
- Selbstschließende Tür
- Untere Scheibenspülung einstellbar
- Standard-Innenauskleidung: Schamotte, glatt
- Hochwertige Gusskuppel, sämtliche Teile beweglich, verstellbar von 0 - 90°
- Bauhöhe einfach und schnell verstellbar
- Leicht zerlegbar für den Transport

Technische Daten

Nennwärmeleistung	7 kW
Wärmeleistungsbereich	3,4-7,8 kW
Wirkungsgrad	>78 %
Dämmstärke (bei nicht zu schützender Wand) (bezogen auf SILCA® 250KM)	60 mm
Verbrennungsluftstutzen	Ø 125 mm
empfohlene Scheitholzlänge	33 cm
Gewicht	190-210 kg
Wärmeabgabe: über die Sichtscheibe	50 %
Wärmeabgabe: konvektive Leistung	50 %

Daten für Schornsteinfeger

nach DIN EN 13384
(Betrieb geschlossen)

Wertetriple bei NWL	Abgasmassenstrom	7,5 g/s
	Abgastemperatur	330 °C
	erforderlicher Förderdruck	12 Pa



Lina TV 45 mit schwenkbarer Frontseite und schwenkbarer Rückseite

Standard



Front Kristall



Tunnelversion



Türanschlag links



Türanschlag rechts



125 mm
Verbrennungsluftstutzen

Optional



Front Anthrazit



Doppelverglasung



Außenbefeuerung



150 mm
Verbrennungsluftstutzen

Zubehör



SMR



Heizwasser-Aufsatzregister R



Energieeffizienzklasse nach (EU) 2015/1186



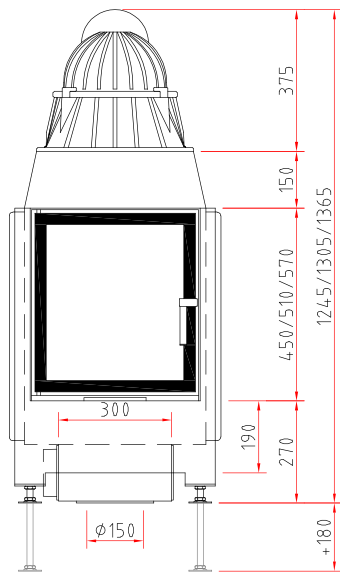
1. BlmSchV Stufe 2



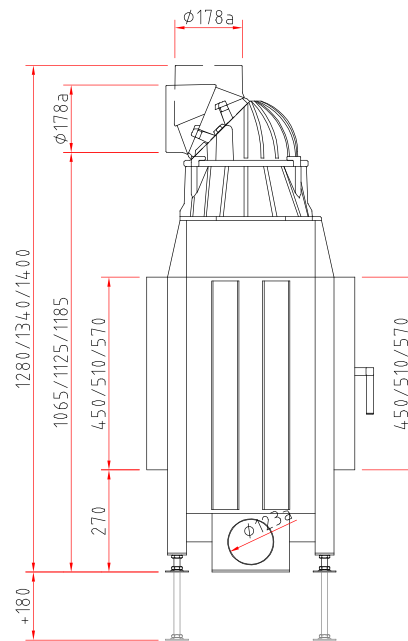
Made in Germany



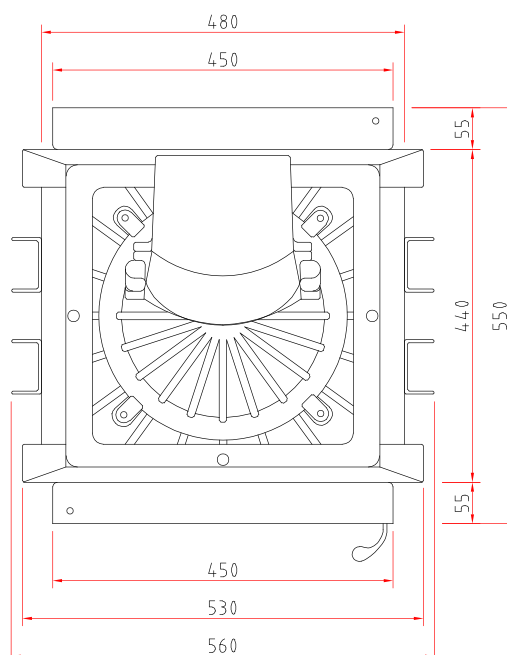
Frontansicht M 1:20



Seitenansicht M 1:20



Draufsicht M 1:10



Kamineinsatz

Produktdatenblatt nach (EU) 2015/1186



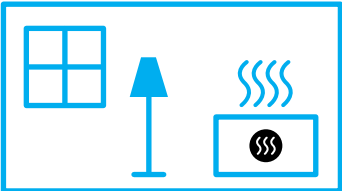
Lina 45 s/h, Lina TV 45 s/h	
Name des Lieferanten	Camina & Schmid Feuerdesign und Technik GmbH & Co. KG
Modellkennung des Lieferanten	Lina 45 s/h, Lina TV 45 s/h
Energieeffizienzklasse	A
Direkte Wärmeleistung (kW)	7,0
Indirekte Wärmeleistung (kW)	-
Energieeffizienzindex (EEI)	103,7
Brennstoff-Energieeffizienz bei Nennwärmeleistung (%)	78,4
Hinweise zu besonderen Vorkehrungen, Installation oder Wartung	Bitte beachten Sie die Hinweise in den Montage- und Bedienungsanleitungen!



ENERG
енергия · ενέργεια



Camina  Schmid Lina 45 s/h, Lina TV 45 s/h



7,0
kW

ENERGIA · ЕНЕРГИЯ · ΕΝΕΡΓΕΙΑ · ENERGIJA · ENERGY · ENERGIE · ENERGI

2015/1186