

NEO-Line 8563

mit Abdeckplatte Stahl

Schmid
MADE IN GERMANY

Details

- geprüft nach EN 13240
- Standard-Ausführung: Kristall
- Großflächige Sicht aufs Feuer
- Relinggriff in Anthrazit
- Selbstverriegelnder Türverschluss
- Innenauskleidung aus Caloceram®
- Sehr einfacher und zeitsparender Einbau
- Verstellbare FüÙe für eine präzise Ausrichtung
- diverse Blendrahmen optional erhältlich

Technische Daten

	DE	Export
Nennwärmeleistung	10,5 kW	14 kW
Wärmeleistungsbereich*	9,8 – 16,5 kW	
Wirkungsgrad	> 78 %	
Abstand zu brennbaren Bauteilen (seitlich / hinten)	200 mm	
Abgasstutzen	Ø 183 mm	
Verbrennungsluftstutzen	Ø 100 mm	
Verbrennungsluftbedarf	37,3 m³/h	49,7 m³/h
empf. Holzauflagemenge, ca.	3,0 kg	4,0 kg
empf. Scheitholzlänge	33 cm	
Gewicht	135 kg	

Daten für Schornsteinfeger

nach DIN EN 13384
(Betrieb geschlossen)

Wertetriple bei NWL			
Abgasmassenstrom	11,7 g/s	15,1 g/s	
Abgastemperatur	229 °C	238 °C	
erforderlicher Förderdruck	12 Pa		



NEO-Line 8563 mit Abdeckplatte Stahl

Standard



Front Kristall



Türanschlag links



100 mm
Verbrennungsluftstutzen

Zubehör



Konvektionslüfter



Energieeffizienzklasse nach (EU) 2015/1186



1. BlmSchV Stufe 2



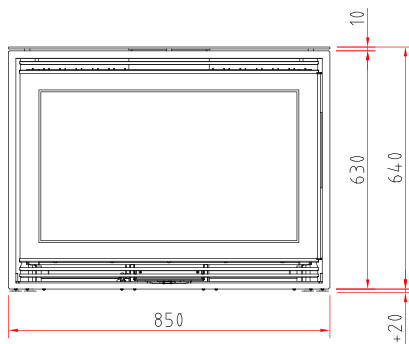
Made in Germany



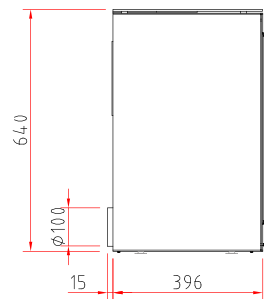
* Der Wärmeleistungsbereich ist abhängig von der geladenen Holzmenge und Qualität. Für die Schornsteinberechnung sind nur die Wertetriple der Nennwärmeleistung anzuwenden.

Maßzeichnungen NEO-Line 8563 mit Abdeckplatte Stahl

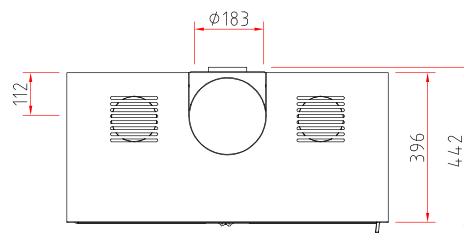
Frontansicht M 1:20



Seitenansicht M 1:20



Draufsicht M 1:20



NEO-Line

Produktdatenblatt nach (EU) 2015/1186



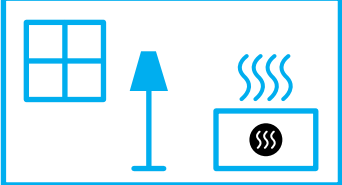
NEO-Line 8563	
Name des Lieferanten	Camina & Schmid Feuerdesign und Technik GmbH & Co. KG
Modellkennung des Lieferanten	NEO-Line 8563
Energieeffizienzklasse	A
Direkte Wärmeleistung (kW)	10,5
Indirekte Wärmeleistung (kW)	-
Energieeffizienzindex (EEI)	104,0
Brennstoff-Energieeffizienz bei Nennwärmeleistung (%)	78,6
Hinweise zu besonderen Vorkehrungen, Installation oder Wartung	Bitte beachten Sie die Hinweise in den Montage- und Bedienungsanleitungen!



ENERG
енергия · ενέργεια



Camina  Schmid NEO-Line 8563



10,5
kW

ENERGIA · ЕНЕРГИЯ · ΕΝΕΡΓΕΙΑ · ENERGIJA · ENERGY · ENERGIE · ENERGI

2015/1186

NEO-Line

Produktdatenblatt nach (EU) 2015/1186



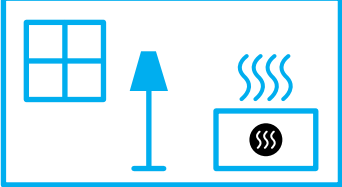
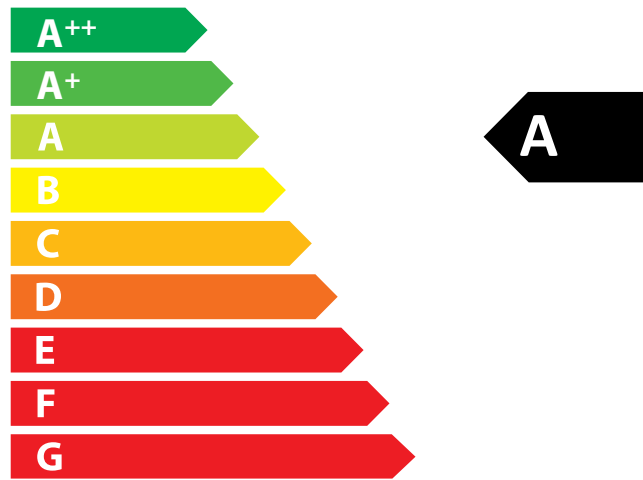
NEO-Line 8563	
Name des Lieferanten	Camina & Schmid Feuerdesign und Technik GmbH & Co. KG
Modellkennung des Lieferanten	NEO-Line 8563
Energieeffizienzklasse	A
Direkte Wärmeleistung (kW)	14,0
Indirekte Wärmeleistung (kW)	-
Energieeffizienzindex (EEI)	103,1
Brennstoff-Energieeffizienz bei Nennwärmeleistung (%)	78,0
Hinweise zu besonderen Vorkehrungen, Installation oder Wartung	Bitte beachten Sie die Hinweise in den Montage- und Bedienungsanleitungen!



ENERG
енергия · ενέργεια



Camina  Schmid NEO-Line 8563



14,0
kW

ENERGIA · ЕНЕРГИЯ · ΕΝΕΡΓΕΙΑ · ENERGIJA · ENERGY · ENERGIE · ENERGI

2015/1186