

NEO-Line 6554

Schmid
MADE IN GERMANY

Details

- Standard-Ausführung: Kristall
- Großflächige Sicht aufs Feuer
- Relingriff in Anthrazit
- Selbstverriegelnder Türverschluss
- Innenauskleidung aus Caloceram®
- Sehr einfacher und zeitsparender Einbau
- Verstellbare Füße für eine präzise Ausrichtung
- diverse Blendrahmen optional erhältlich

Technische Daten

	DE	Export
Nennwärmeleistung	5,9 kW	6,9 kW
Wärmeleistungsbereich*	5,0–8,3 kW	
Wirkungsgrad	> 80 %	
Dämmstärke (bei nicht zu schützender Wand) (bezogen auf SILCA® 250KM)	60 mm	
Abgasstutzen	Ø 153 mm	
Verbrennungsluftstutzen	Ø 100 mm	
Verbrennungsluftbedarf	21,0 m³/h	24,5 m³/h
empf. Holzauflagemenge, ca.	1,7 kg	2,0 kg
empf. Scheitholzlänge	33 cm	
Gewicht	95 kg	

Daten für Schornsteinfeger

nach DIN EN 13384
(Betrieb geschlossen)

Wertetripel bei NWL	Abgasmassenstrom	6,7 g/s	7,1 g/s
	Abgastemperatur	204 °C	224 °C
	Förderdruck	12 Pa	



NEO-Line 6554

Standard



Front Kristall



Türanschlag links



100 mm

Außenluftanschluss

Optional



Blendrahmen 3-seitig



Blendrahmen 4-seitig

Zubehör



Konvektionsventilatoren



Konvektionsluftstutzen

* Der Wärmeleistungsbereich ist abhängig von der geladenen Holzmenge und Qualität. Für die Schornsteinberechnung sind nur die Wertetripel der Nennwärmeleistung anzuwenden.

Farbliche und technische Änderungen durch Weiterentwicklungen sowie Irrtümer vorbehalten. Weitere Informationen unter www.camina-schmid.de



Energieeffizienzklasse nach (EU) 2015/1186 (5,9 kW)



Energieeffizienzklasse nach (EU) 2015/1186 (6,9 kW)



1. BImSchV Stufe 2



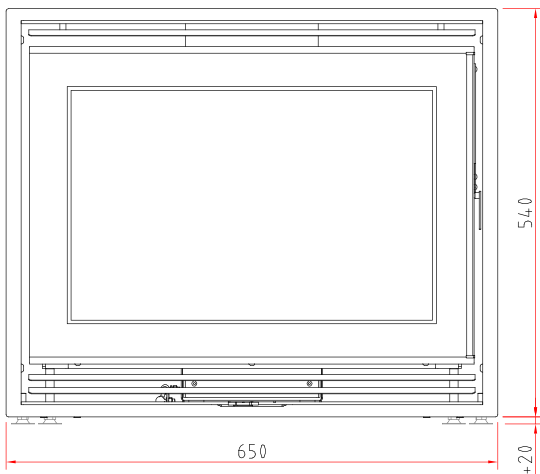
Art. 15a B-VG (Österreich)



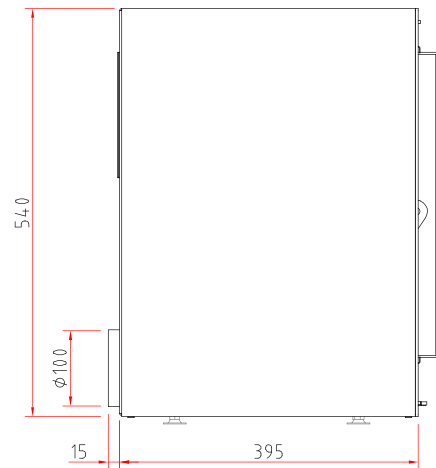
Made in Germany



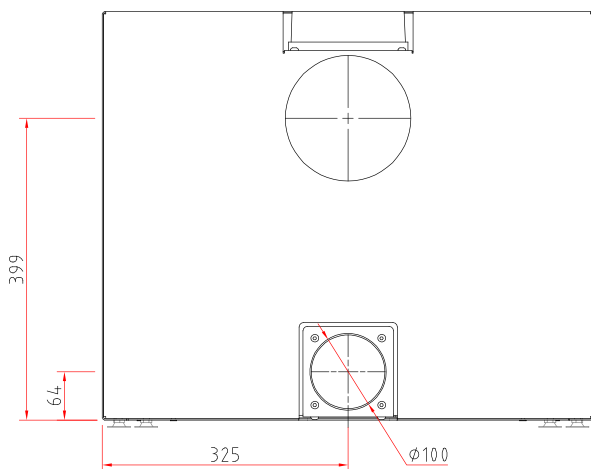
Frontansicht M 1:10



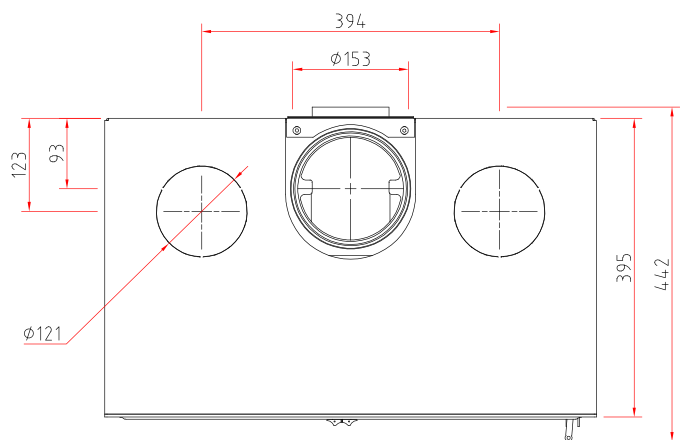
Seitenansicht M 1:10



Rückansicht M 1:10



Draufsicht M 1:10



NEO-Line

Produktdatenblatt nach (EU) 2015/1186



NEO-Line 6554	
Name des Lieferanten	Camina & Schmid Feuerdesign und Technik GmbH & Co. KG
Modellkennung des Lieferanten	NEO-Line 6554
Energieeffizienzklasse	A+
Direkte Wärmeleistung (kW)	5,9
Indirekte Wärmeleistung (kW)	-
Energieeffizienzindex (EEI)	107,0
Brennstoff-Energieeffizienz bei Nennwärmeleistung (%)	80,7
Hinweise zu besonderen Vorkehrungen, Installation oder Wartung	Bitte beachten Sie die Hinweise in den Montage- und Bedienungsanleitungen!



ENERG
енергия · ενέργεια



Camina  Schmid NEO-Line 6554



5,9
kW

ENERGIA · ЕНЕРГИЯ · ΕΝΕΡΓΕΙΑ · ENERGIJA · ENERGY · ENERGIE · ENERGI

2015/1186

NEO-Line

Produktdatenblatt nach (EU) 2015/1186



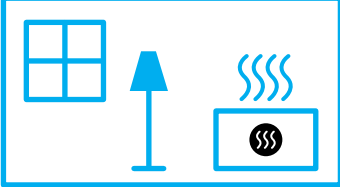
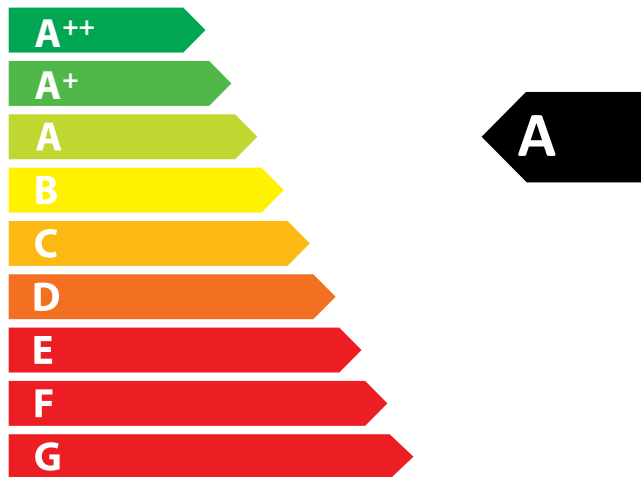
NEO-Line 6554	
Name des Lieferanten	Camina & Schmid Feuerdesign und Technik GmbH & Co. KG
Modellkennung des Lieferanten	NEO-Line 6554
Energieeffizienzklasse	A
Direkte Wärmeleistung (kW)	6,9
Indirekte Wärmeleistung (kW)	-
Energieeffizienzindex (EEI)	106,3
Brennstoff-Energieeffizienz bei Nennwärmeleistung (%)	80,2
Hinweise zu besonderen Vorkehrungen, Installation oder Wartung	Bitte beachten Sie die Hinweise in den Montage- und Bedienungsanleitungen!



ENERG
енергия · ενέργεια



Camina  Schmid NEO-Line 6554



6,9
kW

ENERGIA · ЕНЕРГИЯ · ΕΝΕΡΓΕΙΑ · ENERGIJA · ENERGY · ENERGIE · ENERGI

2015/1186