

NEO-Line 6554

mit Podest und Abdeckung

Schmid
MADE IN GERMANY

Details

- freistehend als Kaminofen-Variante
- geprüft nach EN 13240
- Standard-Ausführung: Kristall
- großflächige Sicht aufs Feuer
- Relingriff in Anthrazit
- selbstverriegelnder Türverschluss
- Innenauskleidung aus Caloceram®
- sehr einfacher und zeitsparender Einbau
- verstellbare FüÙe für eine präzise Ausrichtung
- diverse Blendrahmen optional erhältlich

Technische Daten

	DE	Export
Nennwärmeleistung	5,9 kW	6,9 kW
Wärmeleistungsbereich*	5,0–8,3 kW	
Wirkungsgrad	> 80 %	
Mindestabstand zu brennbaren Materialien (Hinten / Seite)	200 mm	
Abgasstutzen	Ø 153 mm	
Verbrennungsluftstutzen	Ø 100 mm	
Verbrennungsluftbedarf	21,0 m³/h	24,5 m³/h
empf. Holzauflagemenge, ca.	1,7 kg	2,0 kg
empf. Scheitholzlänge	33 cm	
Gewicht	120 kg	

Daten für Schornsteinfeger

nach DIN EN 13384
(Betrieb geschlossen)

Wertetriplel bei NWL	Abgasmassenstrom	6,7 g/s	7,1 g/s
	Abgastemperatur	204 °C	224 °C
	Förderdruck	12 Pa	



NEO-Line 6554 mit Podest und Abdeckung

Standard



Front Kristall



Türanschlag links



100 mm

Außenluftanschluss

Zubehör



Konvektionsventilatoren



Energieeffizienzklasse nach (EU) 2015/1186 (5,9 kW)



Energieeffizienzklasse nach (EU) 2015/1186 (6,9 kW)



1. BImSchV Stufe 2



Art. 15a B-VG (Österreich)



Made in Germany



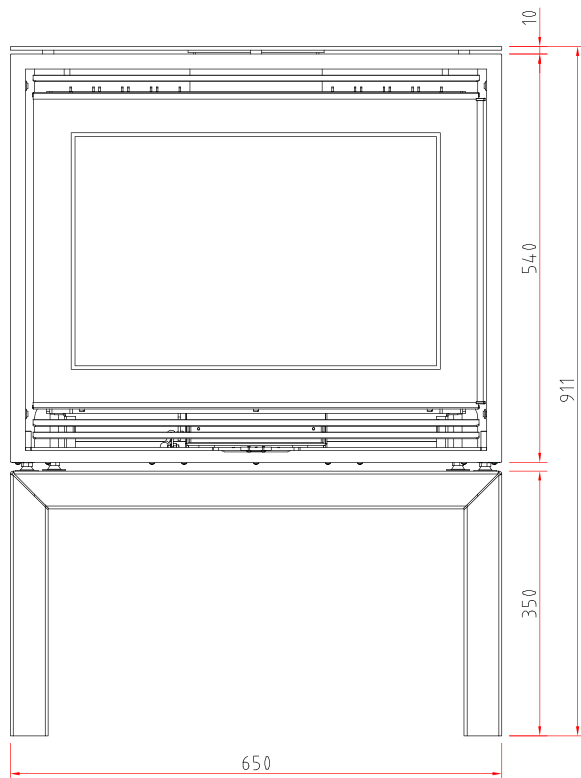
CERT



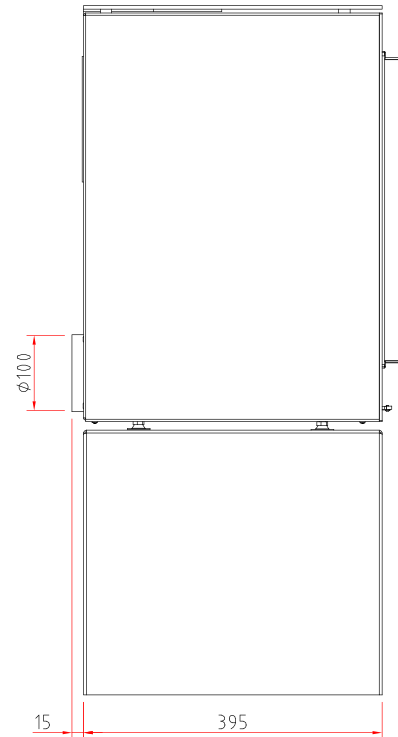
EPA

* Der Wärmeleistungsbereich ist abhängig von der geladenen Holzmenge und Qualität. Für die Schornsteinberechnung sind nur die Wertetriplel der Nennwärmeleistung anzuwenden.

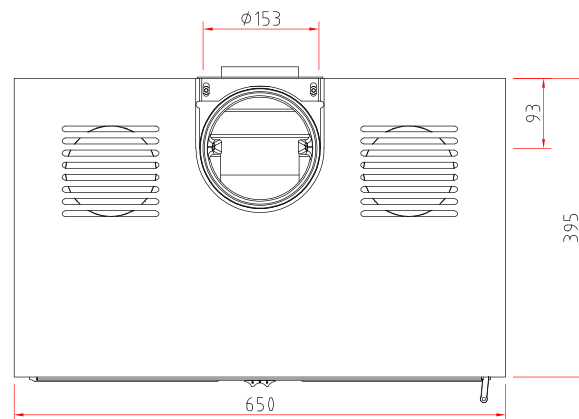
Frontansicht M 1:10



Seitenansicht M 1:10



Draufsicht M 1:10



NEO-Line

Produktdatenblatt nach (EU) 2015/1186



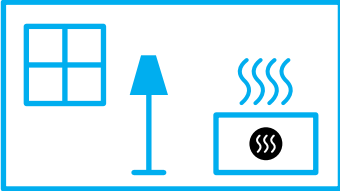
NEO-Line 6554	
Name des Lieferanten	Camina & Schmid Feuerdesign und Technik GmbH & Co. KG
Modellkennung des Lieferanten	NEO-Line 6554
Energieeffizienzklasse	A+
Direkte Wärmeleistung (kW)	5,9
Indirekte Wärmeleistung (kW)	-
Energieeffizienzindex (EEI)	107,0
Brennstoff-Energieeffizienz bei Nennwärmeleistung (%)	80,7
Hinweise zu besonderen Vorkehrungen, Installation oder Wartung	Bitte beachten Sie die Hinweise in den Montage- und Bedienungsanleitungen!



ENERG
енергия · ενέργεια



Camina  Schmid NEO-Line 6554



5,9
kW

ENERGIA · ЕНЕРГИЯ · ΕΝΕΡΓΕΙΑ · ENERGIJA · ENERGY · ENERGIE · ENERGI

2015/1186

NEO-Line

Produktdatenblatt nach (EU) 2015/1186



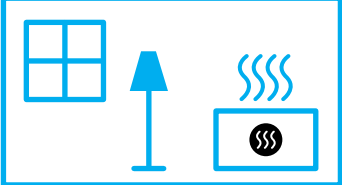
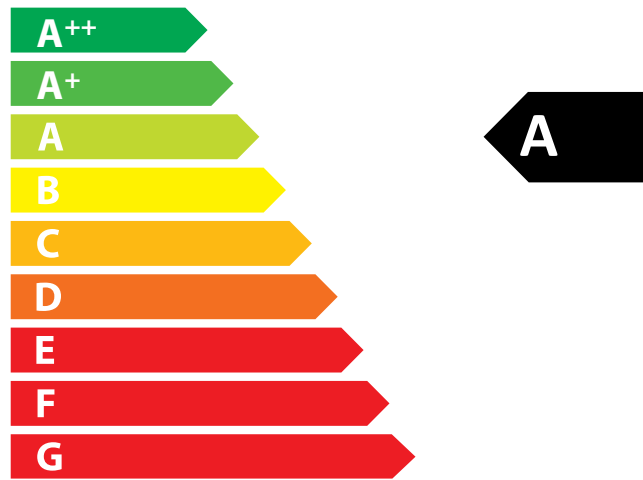
NEO-Line 6554	
Name des Lieferanten	Camina & Schmid Feuerdesign und Technik GmbH & Co. KG
Modellkennung des Lieferanten	NEO-Line 6554
Energieeffizienzklasse	A
Direkte Wärmeleistung (kW)	6,9
Indirekte Wärmeleistung (kW)	-
Energieeffizienzindex (EEI)	106,3
Brennstoff-Energieeffizienz bei Nennwärmeleistung (%)	80,2
Hinweise zu besonderen Vorkehrungen, Installation oder Wartung	Bitte beachten Sie die Hinweise in den Montage- und Bedienungsanleitungen!



ENERG
енергия · ενέργεια



Camina  Schmid NEO-Line 6554



6,9
kW

ENERGIA · ЕНЕРГИЯ · ΕΝΕΡΓΕΙΑ · ENERGIJA · ENERGY · ENERGIE · ENERGI

2015/1186