

NEO-Line 5554 Abdeckplatte Stahl

Datenblatt

Details

- Freistehend nach EN 13240
- Standard-Ausführung: Kristall
- Großflächige Sicht aufs Feuer
- Relinggriff in Anthrazit
- Selbstverriegelnder Türverschluss
- Innenauskleidung aus Caloceram®
- Sehr einfacher und zeitsparender Einbau
- Verstellbare FüÙe für eine präzise Ausrichtung
- Diverse Blendrahmen optional erhältlich



NEO-Line 5554 mit Abdeckplatte Stahl

Technische Daten

	DE	EXPORT
• Nennwärmeleistung	4,9 kW	4,9 kW
• Wärmeleistungsbereich*	–	–
• Wirkungsgrad	> 80 %	> 80 %
• Abstand zu brennbaren Bauteilen (seitlich / hinten)	60 mm	60 mm
• Abgasstutzen	Ø 150 mm	Ø 153 mm**
• Verbrennungsluftstutzen	Ø 100 mm	Ø 100 mm
• Verbrennungsluftbedarf	17,5 m³/h	17,5 m³/h
• empf. Holzauflagemenge, ca.	1,4 kg	1,4 kg
• empf. Scheitholzlänge	33 cm	33 cm
• Gewicht	77 kg	77 kg

Daten für Schornsteinfeger nach DIN EN 13384
(Betrieb geschlossen)

Wertetripel bei NWL

• Abgasmassenstrom	5,5 g/s	5,5 g/s
• Abgastemperatur	207 °C	207 °C
• erforderlicher Förderdruck	12 Pa	12 Pa

Standard



Front Kristall



Türanschlag links



100 mm
Verbrennungsluftstutzen

Zubehör



Konvektionslüfter

* Der Wärmeleistungsbereich ist abhängig von der geladenen Holzmenge und Qualität. Für die Schornsteinberechnung sind nur die Wertetripel der Nennwärmeleistung anzuwenden.

** DE: Außen aufgesteckt (Standard), EXPORT: Innen eingesteckt (teilw. Export)

Farbliche und technische Änderungen durch Weiterentwicklungen sowie Irrtümer vorbehalten. Stand: 01/2023



Energieeffizienzklasse nach (EU) 2015/1186



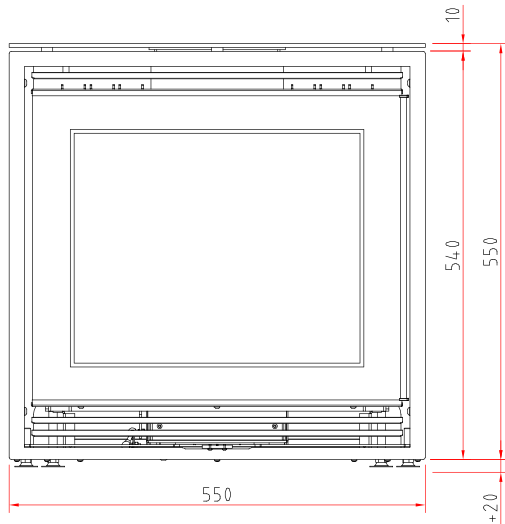
1. BImSchV Stufe 2



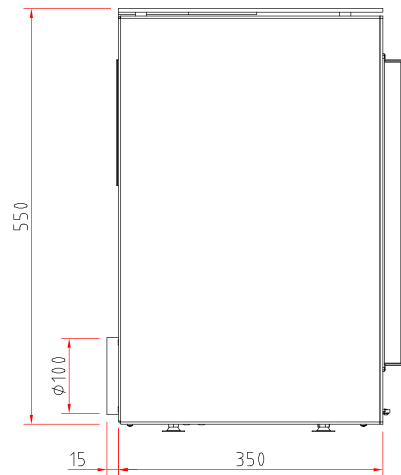
NEO-Line 5554 Abdeckplatte Stahl

Maßzeichnungen

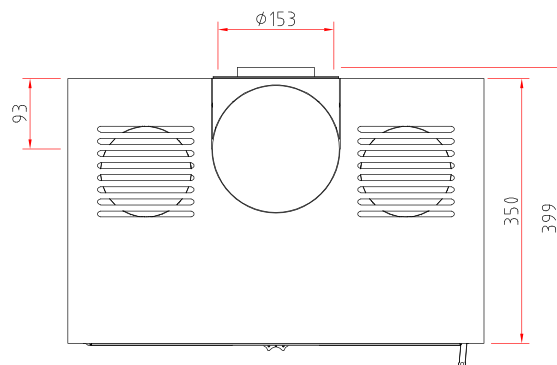
Frontansicht M 1:10



Seitenansicht M 1:10



Draufsicht M 1:10



Produktdatenblatt

Verordnung (EU) 2015/1186 zur Ergänzung der Richtlinie 2010/30/EU

	NEO-Line 5554
Name des Lieferanten:	Camina & Schmid Feuerdesign und Technik GmbH & Co. KG
Modellkennung des Lieferanten:	NEO-Line 5554
Energieeffizienzklasse:	A
Direkte Wärmeleistung (kW):	4,9
Indirekte Wärmeleistung (kW):	–
Energieeffizienzindex (EEI):	106,9
Brennstoff-Energieeffizienz bei Nennwärmeleistung (%):	80,6
Hinweise zu besonderen Vorkehrungen, Installation oder Wartung:	Bitte beachten Sie die Hinweise in den Montage- und Betriebsanleitungen!

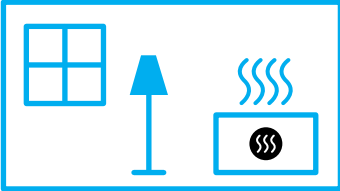
Technische Änderungen durch Weiterentwicklungen sowie Irrtümer vorbehalten. Stand: 11/2021



ENERG
енергия · ενέργεια



Camina  Schmid NEO-Line 5554



4,9
kW

ENERGIA · ЕНЕРГИЯ · ΕΝΕΡΓΕΙΑ · ENERGIJA · ENERGY · ENERGIE · ENERGI

2015/1186