

NEO-Line 4049

Datenblatt

Details

- Standard-Ausführung: Kristall
- Großflächige Sicht aufs Feuer
- Relingriff in Anthrazit
- Selbstverriegelnder Türverschluss
- Innenauskleidung aus Caloceram®
- Sehr einfacher und zeitsparender Einbau
- Verstellbare FüÙe für eine präzise Ausrichtung
- Diverse Blendrahmen optional erhältlich



NEO-Line 4049

Technische Daten

	DE	EXPORT
• Nennwärmeleistung	4,6kW	4,6kW
• Wärmeleistungsbereich*	–	–
• Wirkungsgrad	> 80 %	> 80 %
• Dämmstärke (bei nicht zu schützender Wand) (bezogen auf SILCA® 250KM)	60 mm	60 mm
• Abgasstutzen	Ø150 mm	Ø153 mm**
• Verbrennungsluftstutzen	Ø100 mm	Ø100 mm
• Verbrennungsluftbedarf	16,3 m³/h	16,3 m³/h
• empf. Holzauflagemenge, ca.	1,3 kg	1,3 kg
• empf. Scheitholzlänge	22 cm	22 cm
• Gewicht	66 kg	66 kg

Daten für Schornsteinfeger nach DIN EN 13384
(Betrieb geschlossen)

Wertetripel bei NWL

• Abgasmassenstrom	4,9 g/s	4,9 g/s
• Abgastemperatur	209 °C	209 °C
• erforderlicher Förderdruck	12 Pa	12 Pa

Standard



Front Kristall



Türanschlag links



100 mm
Verbrennungsluftstutzen

Optional



Blendrahmen 3-seitig



Blendrahmen 4-seitig

* Der Wärmeleistungsbereich ist abhängig von der geladenen Holzmenge und Qualität. Für die Schornsteinberechnung sind nur die Wertetripel der Nennwärmeleistung anzuwenden.

** DE: Außen aufgesteckt (Standard), EXPORT: Innen eingesteckt (teilw. Export)

Farbliche und technische Änderungen durch Weiterentwicklungen sowie Irrtümer vorbehalten. Stand: 01/2023



Energieeffizienzklasse nach (EU) 2015/1186



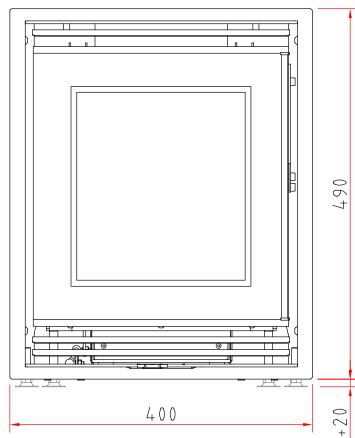
1. BImSchV Stufe 2



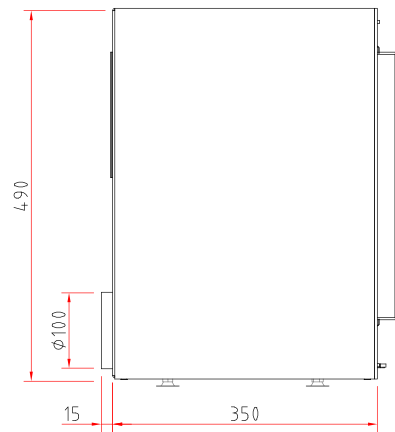
NEO-Line 4049

Maßzeichnungen

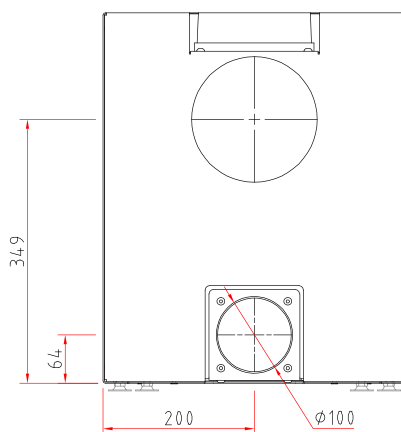
Frontansicht M 1:10



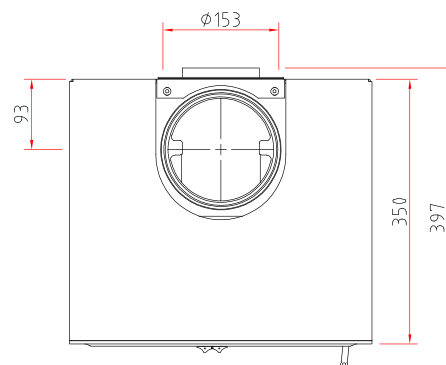
Seitenansicht M 1:10



Rückansicht M 1:10



Draufsicht M 1:10



Produktdatenblatt

Verordnung (EU) 2015/1186 zur Ergänzung der Richtlinie 2010/30/EU

	NEO-Line 4049
Name des Lieferanten:	Camina & Schmid Feuerdesign und Technik GmbH & Co. KG
Modellkennung des Lieferanten:	NEO-Line 4049
Energieeffizienzklasse:	A+
Direkte Wärmeleistung (kW):	4,6
Indirekte Wärmeleistung (kW):	–
Energieeffizienzindex (EEI):	108,3
Brennstoff-Energieeffizienz bei Nennwärmeleistung (%):	81,6
Hinweise zu besonderen Vorkehrungen, Installation oder Wartung:	Bitte beachten Sie die Hinweise in den Montage- und Betriebsanleitungen!

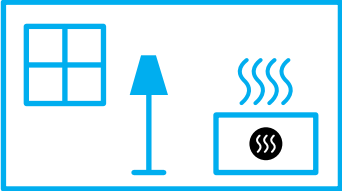
Technische Änderungen durch Weiterentwicklungen sowie Irrtümer vorbehalten. Stand: 11/2021



ENERG
енергия · ενέργεια



Camina  Schmid NEO-Line 4049



4,6
kW

ENERGIA · ЕНЕРГИЯ · ΕΝΕΡΓΕΙΑ · ENERGIJA · ENERGY · ENERGIE · ENERGI

2015/1186