

Lina W 7363 s

Schmid
MADE IN GERMANY

Details

- Kesselgerät 1-seitig offen, auf Basis der Lina-Serie, komplett wasserumspült
- Doppelverglasung
- 7363 - Höhe 63 cm
- Selbstschließende Tür
- Untere Scheibenspülung einstellbar
- Standard-Innenauskleidung: Schamotte, glatt
- Hochwertige Gusskuppel, sämtliche Teile beweglich, verstellbar von 0 - 90°
- Bauhöhe einfach und schnell verstellbar
- Leicht zerlegbar für den Transport

Technische Daten

Nennwärmeleistung	14,9 kW
Wasserwärmeleistung	10,6 kW
Wirkungsgrad	>80 %
Dämmstärke (bei nicht zu schützender Wand) (bezogen auf SILCA® 250KM)	60 mm
Verbrennungsluftstutzen	Ø 150 mm
empfohlene Scheitholzlänge	33 cm
Gewicht	330 kg
Wärmeabgabe: über die Sichtscheibe	10 %
Wärmeabgabe: konvektive Leistung	20 %
Wärmeabgabe: wasserseitige Leistung	70 %
Wasserinhalt	80 ltr.
Max. Betriebsdruck	3,0 bar

Daten für Schornsteinfeger

nach DIN EN 13384
(Betrieb geschlossen)

Werttripel bei NWL	Abgasmassenstrom	14,2 g/s
	Abgastemperatur	245 °C
	Förderdruck, min.-max.	12-20 Pa



Lina W 7363 mit schwenkbarer Front

Standard



Front Kristall



Türanschlag links



Türanschlag rechts



150 mm
Außenluft-
anschluss



Doppel-
verglasung



Wassertechnik

Optional



Front Anthrazit



Blendrahmen

Zubehör



SMR



Energieeffizienzklasse
nach (EU) 2015/1186



1. BlmSchV
Stufe 2



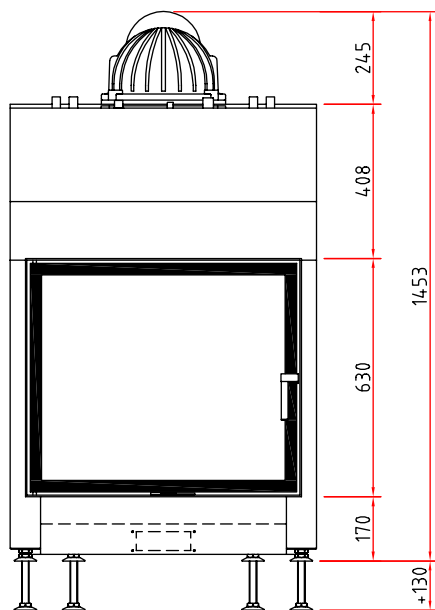
Art. 15a B-VG
(Österreich)



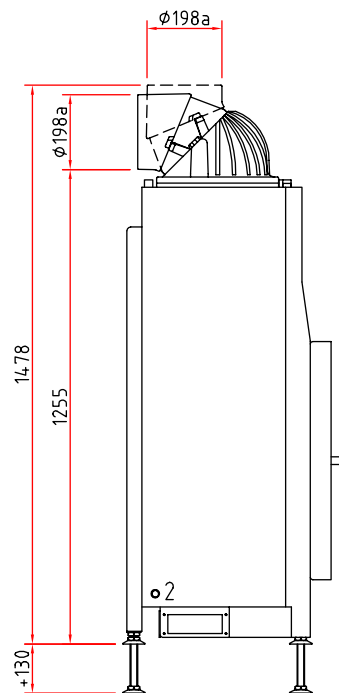
Made in Germany



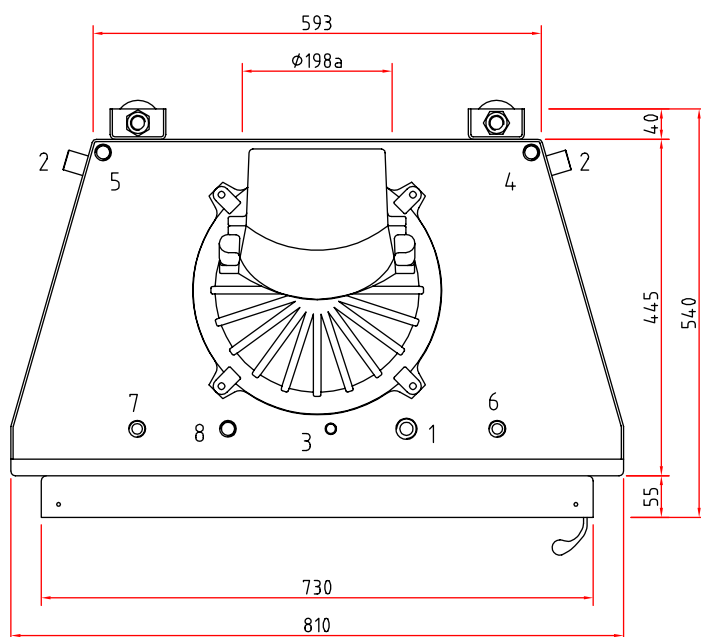
Frontansicht M 1:20



Seitenansicht M 1:20



Draufsicht M 1:10



Anschlüsse

Wasseranschlüsse

- 1 Vorlauf (VL) 3/4" AG
- 2 Rücklauf (RL) 3/4" AG
- 3 Schnelllüfter 3/8" IG
- 4 Fühler Pumpensteuerung 1/2" IG
- 5 Fühler Thermische Ablaufsicherung (TAS) 1/2" IG
- 6 Kaltwasserzulauf 1/2" AG / TAS
- 7 Kaltwasserablauf 1/2" AG / TAS
- 8 Sicherheitsventil 1/2" IG

Hinweise

- Bitte alle Anschlüsse und Sicherheitseinrichtungen zugänglich ausführen (z.B. Gitter oder Revisionstür).
- Die max. Umgebungstemperatur von 160 °C darf nicht überschritten werden.
- Sicherheitsventil, Thermische Ablaufsicherung und Entlüfter ggf. im Kaltbereich montieren.

Kamineinsatz

Produktdatenblatt nach (EU) 2015/1186



Lina W 7363 s/h	
Name des Lieferanten	Camina & Schmid Feuerdesign und Technik GmbH & Co. KG
Modellkennung des Lieferanten	Lina W 7363 s/h
Energieeffizienzklasse	A+
Direkte Wärmeleistung (kW)	4,3
Indirekte Wärmeleistung (kW)	10,6
Energieeffizienzindex (EEI)	111,9
Brennstoff-Energieeffizienz bei Nennwärmeleistung (%)	84,1
Hinweise zu besonderen Vorkehrungen, Installation oder Wartung	Bitte beachten Sie die Hinweise in den Montage- und Bedienungsanleitungen!



ENERG
енергия · ενεργεια



Camina  Schmid Lina W 7363 s/h



A⁺

4,3
kW

10,6
kW

ENERGIA · ЕНЕРГИЯ · ΕΝΕΡΓΕΙΑ · ENERGIJA · ENERGY · ENERGIE · ENERGI

2015/1186