

# Lina 8770 h

## Datenblatt

### Details

- Kamineinsatz 1-seitig offen
- 8770 – Höhe 70 cm
- Selbstschließende Tür
- Untere Scheibenspülung einstellbar
- Standard-Innenauskleidung: Vermiculite glatt natur
- Hochwertige Gusskuppel, sämtliche Teile beweglich, verstellbar von 0 – 90°
- Bauhöhe einfach und schnell verstellbar
- Leicht zerlegbar für den Transport



Lina 8770 mit hochschiebbarer Front

### Technische Daten

• Nennwärmeleistung	19 kW
• Wärmeleistungsbereich	8,0 – 19,2 kW
• Wirkungsgrad	>78 %
• Dämmstärke (bei nicht zu schützender Wand) (bezogen auf SILCA® 250KM)	60 mm
• Verbrennungsluftstutzen	Ø 150 mm
• empfohlene Scheitholzlänge	33 cm
• Gewicht	350 kg
• Wärmeabgabe: über die Sichtscheibe	35 %
• Wärmeabgabe: konvektive Leistung	65 %

### Daten für Schornsteinfeger nach DIN EN 13384 (Betrieb geschlossen)

### Wertetripel bei NWL

• Abgasmassenstrom	17,8 g/s
• Abgastemperatur	263 °C
• erforderlicher Förderdruck	12 Pa

### Wertetripel zur Berechnung der keramischen Züge (Brennstoff Holz)

• Feuerungsleistung	–
• Abgasmassenstrom	–
• Abgastemperatur vor der Nachschaltfläche	–
• erforderlicher Förderdruck am Abgasstutzen	–
• Verbrennungsluftbedarf	–
• empfohlene Zuglänge <sup>1</sup>	–

### Daten für geschlossene Bauweise

• Mindest-wärmeabgebende Oberfläche <sup>2</sup>	7,6 m <sup>2</sup>
--	--------------------

### Standard



### Optional



### Zubehör



<sup>1</sup>Die Angabe der Zuglängen ist eine Empfehlung und basieren auf der Berechnung nach TROL 2022 Kapitel 15. Als Grundlage der Berechnung wurde eine Bauweise in mittelschwer und ein Zugverhältnis von 360 cm<sup>2</sup> angesetzt.

<sup>2</sup>Durchschnittswert bezogen auf die Speicherdauer. Von den Materialeigenschaften sowie der Baustärke abhängig. Mittlere spezifische Wärmeabgabe = ca. 500 W/m<sup>2</sup>

Farbliche und technische Änderungen durch Weiterentwicklungen sowie Irrtümer vorbehalten. Stand: 01/2024



Energieeffizienzklasse nach (EU) 2015/1186



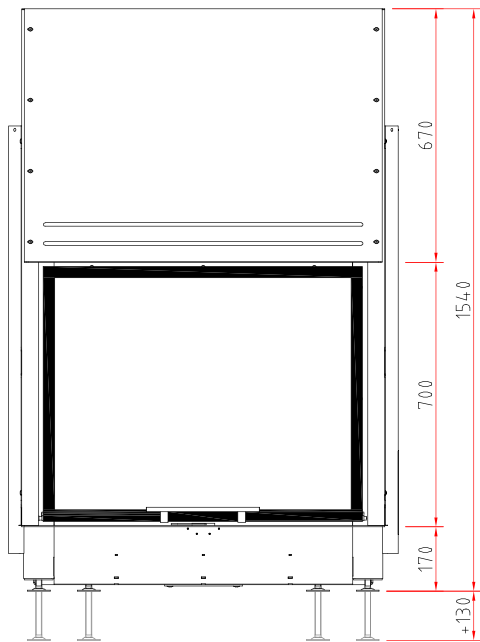
1. BlmSchV Stufe 2



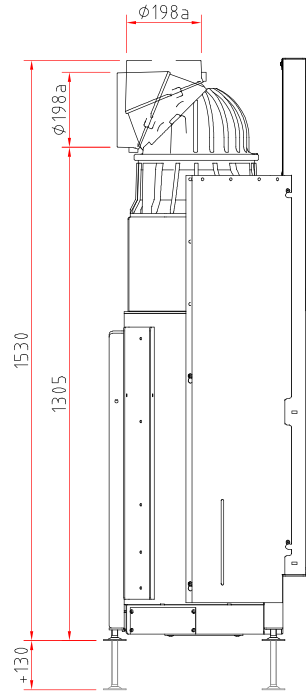
# Lina 8770 h

## Maßzeichnung

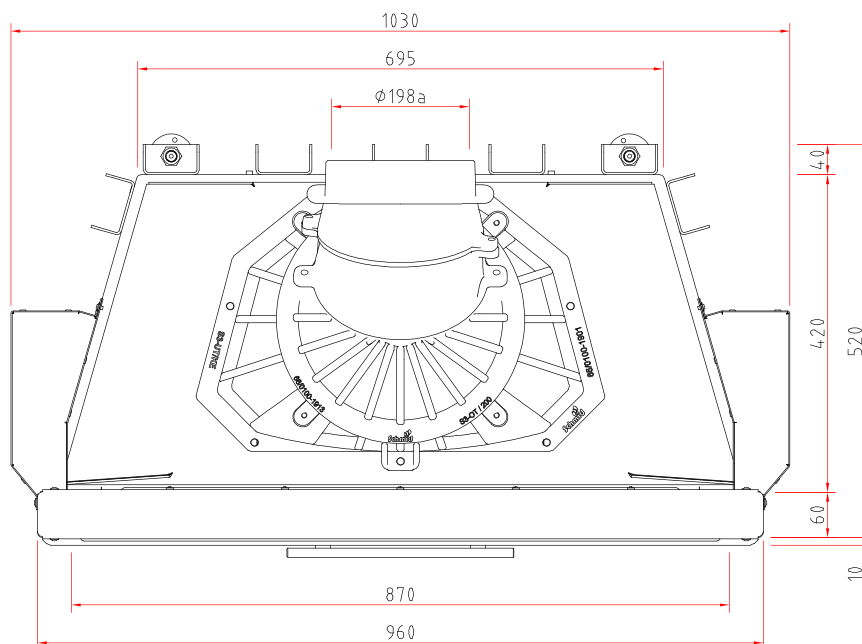
Frontansicht M 1:20



Seitenansicht M 1:20



Draufsicht M 1:10



## Produktdatenblatt

Verordnung (EU) 2015/1186 zur Ergänzung der Richtlinie 2010/30/EU

	<b>Lina 8770 h</b>
<b>Name des Lieferanten:</b>	Camina & Schmid Feuerdesign und Technik GmbH & Co. KG
<b>Modellkennung des Lieferanten:</b>	Lina 8770 h
<b>Energieeffizienzklasse:</b>	A
<b>Direkte Wärmeleistung (kW):</b>	19,0
<b>Indirekte Wärmeleistung (kW):</b>	–
<b>Energieeffizienzindex (EEI):</b>	103,2
<b>Brennstoff-Energieeffizienz bei Nennwärmeleistung (%):</b>	78,1
<b>Hinweise zu besonderen Vorkehrungen, Installation oder Wartung:</b>	Bitte beachten Sie die Hinweise in den Montage- und Betriebsanleitungen!

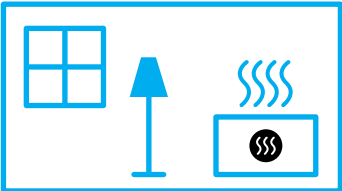
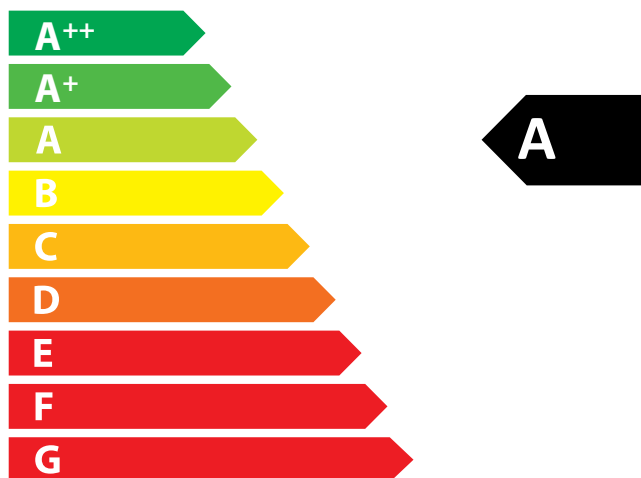
*Technische Änderungen durch Weiterentwicklungen sowie Irrtümer vorbehalten. Stand: 11/2021*



**ENERG**  
енергия · ενέργεια



Camina  Schmid Lina 8770 h



**19,0**  
kW

ENERGIA · ЕНЕРГИЯ · ΕΝΕΡΓΕΙΑ · ENERGIJA · ENERGY · ENERGIE · ENERGI

2015/1186