

Lina 67 s mit SCC*

Schmid
MADE IN GERMANY

Details

- Kamineinsatz 1-seitig offen
- 6745 – Höhe 45 cm
6751 – Höhe 51 cm
6757 – Höhe 57 cm
- Selbstschließende Tür
- Standard-Innenauskleidung: Schamotte, glatt
„Premium-Weiß“, optional: Anthrazit
- Hochwertige Gusskuppel, sämtliche Teile
beweglich, verstellbar von 0 – 90°
- Bauhöhe einfach und schnell verstellbar
- Leicht zerlegbar für den Transport

Technische Daten

Nennwärmeleistung	9 kW
Wärmeleistungsbereich	–
Wirkungsgrad	>80 %
Dämmstärke (bei nicht zu schützender Wand) (bezogen auf SILCA® 250KM)	100 mm
Verbrennungsluftstutzen	Ø 125 mm
empfohlene Scheitholzlänge	33 cm
Gewicht	220 – 240 kg
Wärmeabgabe: über die Sichtscheibe	30 %
Wärmeabgabe: konvektive Leistung	70 %

Daten für Schornsteinfeger

nach DIN EN 13384
(Betrieb geschlossen)

Wertetriple bei NWL	Abgasmassenstrom	9,5 g/s
	Abgastemperatur	278 °C
	erforderlicher Förderdruck	12 Pa



Lina 67 mit SCC* und schwenkbarer Front

Standard



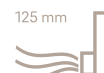
Front Kristall



Türanschlag
links



Türanschlag
rechts



125 mm
Verbrennungs-
luftstutzen

Optional



Front Anthrazit



Doppel-
verglasung



Blendrahmen



Außen-
befeuerung



150 mm
Verbrennungs-
luftstutzen



Energieeffizienzklasse
nach (EU) 2015/1186



1. BImSchV
Stufe 2



Art. 15a B-VG
(Österreich)



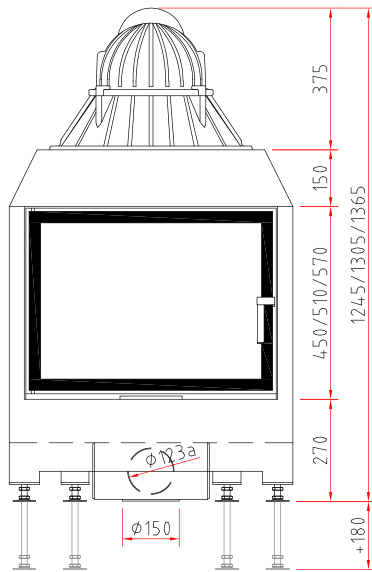
Made in Germany



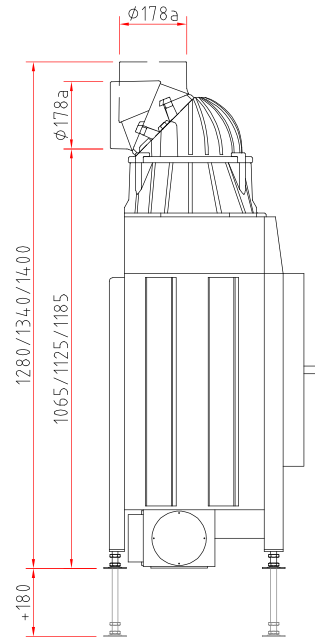
*SCC: Schmid CAT Case (erfüllt Art. 15a B-VG)

Farbliche und technische Änderungen durch Weiterentwicklungen sowie Irrtümer vorbehalten. Weitere Informationen unter www.camina-schmid.de

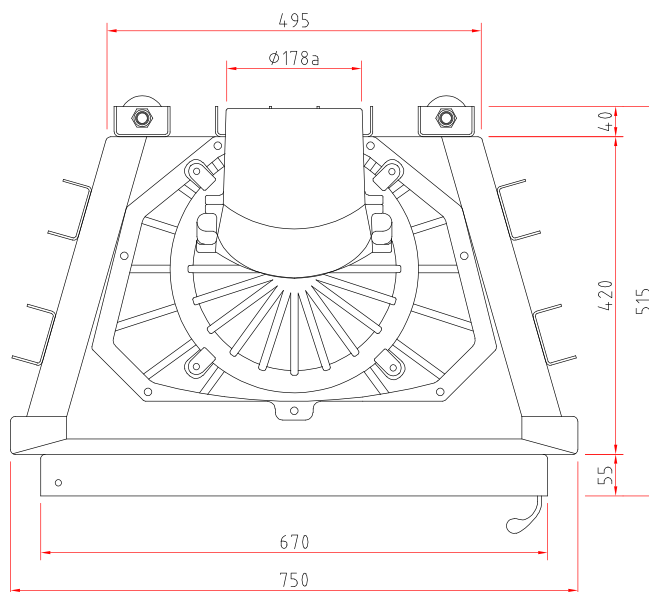
Frontansicht M 1:20



Seitenansicht M 1:20



Draufsicht M 1:10



*SCC: Schmid CAT Case (erfüllt Art. 15a B-VG). Abbildungen ähnlich. Alle Abbildungen und Zeichnungen sind urheberrechtlich geschützt.

Kamineinsatz

Produktdatenblatt nach (EU) 2015/1186



Lina 67 SCC	
Name des Lieferanten	Camina & Schmid Feuerdesign und Technik GmbH & Co. KG
Modellkennung des Lieferanten	Lina 67 SCC
Energieeffizienzklasse	A+
Direkte Wärmeleistung (kW)	9,0
Indirekte Wärmeleistung (kW)	-
Energieeffizienzindex (EEI)	107,5
Brennstoff-Energieeffizienz bei Nennwärmeleistung (%)	81,0
Hinweise zu besonderen Vorkehrungen, Installation oder Wartung	Bitte beachten Sie die Hinweise in den Montage- und Bedienungsanleitungen!



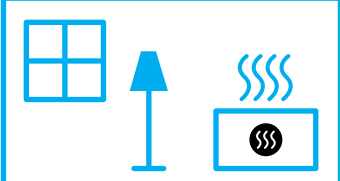
ENERG
енергия · ενέργεια



Camina  Schmid Lina 67 SCC



A⁺



9,0
kW

ENERGIA · ЕНЕРГИЯ · ΕΝΕΡΓΕΙΑ · ENERGIJA · ENERGY · ENERGIE · ENERGI

2015/1186