

SH 9 T

Schmid
MADE IN GERMANY

Details

- Manuelle Verbrennungsluftregelung
- Brennraum-Auskleidung mit Katalysator-Deckenstein
- Tausch der Innenauskleidung durch die Fülltür
- Für Mehrfachbelegung am Schornstein geeignet

Technische Daten

Nennwärmeleistung inkl. NHK	9 kW
Wärmeleistungsbereich	3,4 – 9,5 kW
Wirkungsgrad	> 80 %
Dämmstärke (bei nicht zu schützender Wand) (bezogen auf SILCA® 250KM)	60 mm
Verbrennungsluftstutzen	Ø 125 mm
max. Scheitholzlänge	33 cm
Gewicht inkl. Schamotte	230 kg
Wärmeabgabe: über die Sichtscheibe	10 %
Wärmeabgabe: konvektive Leistung	90 %
Verbrennungsluftbedarf	35 m ³ /h

Daten für Schornsteinfeger

nach DIN EN 13384
(Betrieb geschlossen)

Wertetriple bei NWL	Abgasmassenstrom	8,9 g/s
	Abgastemperatur hinter der Nachschaltfläche	270 °C
	erforderlicher Förderdruck	12 Pa

Wertetriple zur Berechnung der keramischen Züge (Brennstoff: Holz)	Feuerungsleistung	13,6 kW
	Abgasmassenstrom	18,2 g/s
	Abgastemperatur vor der Nachschaltfläche	529 °C
	erforderlicher Förderdruck	15 Pa
	Verbrennungsluftbedarf	42,8 m ³ /h

Farbliche und technische Änderungen durch Weiterentwicklungen sowie Irrtümer vorbehalten. Weitere Informationen unter www.camina-schmid.de



SH 9 T

Standard



Türanschlag
rechts



Dreifach-
verglasung



Außenluft-
anschluss



Holzbrand

Zubehör



SMR



Energieeffizienzklasse
nach (EU) 2015/1186



1. BlmSchV
Stufe 2



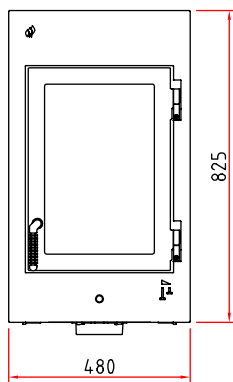
Art. 15a B-VG
(Österreich)



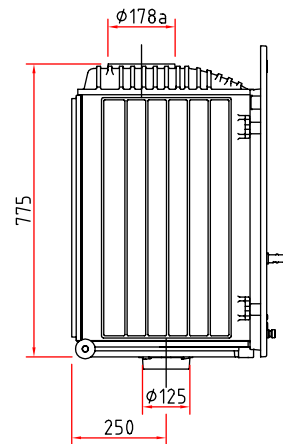
Made in Germany



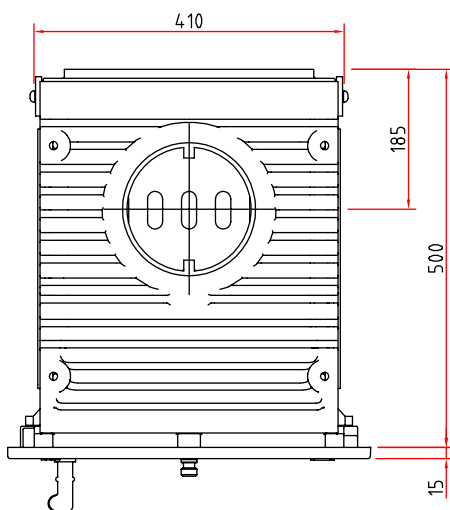
Frontansicht M 1:20



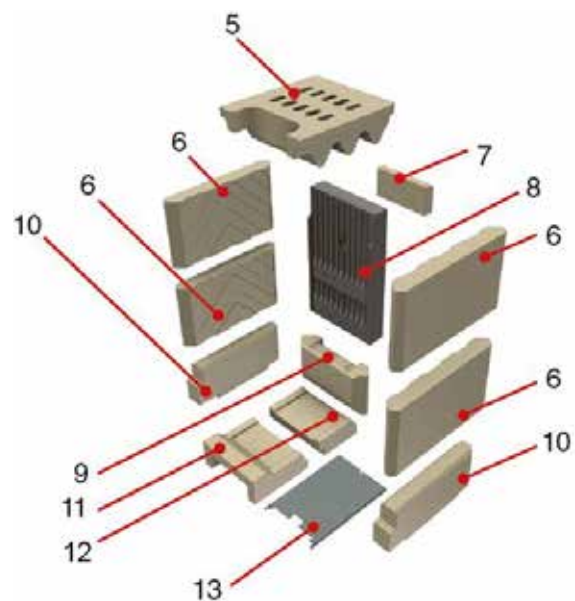
Seitenansicht M 1:20



Draufsicht M 1:10



Innenauskleidung



Heizeinsatz

Produktdatenblatt nach (EU) 2015/1186



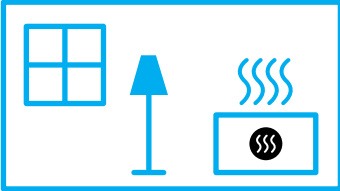
Concept 9, SH 9 D, SH 9 G, SH 9 T	
Name des Lieferanten	Camina & Schmid Feuerdesign und Technik GmbH & Co. KG
Modellkennung des Lieferanten	Concept 9, SH 9 D, SH 9 G, SH 9 T
Energieeffizienzklasse	A+
Direkte Wärmeleistung (kW)	9,0
Indirekte Wärmeleistung (kW)	-
Energieeffizienzindex (EEI)	109,2
Brennstoff-Energieeffizienz bei Nennwärmeleistung (%)	82,2
Hinweise zu besonderen Vorkehrungen, Installation oder Wartung	Bitte beachten Sie die Hinweise in den Montage- und Bedienungsanleitungen!



ENERG
енергия · ενέργεια



Camina  Schmid Concept 9, SH 9 D, SH 9 G, SH 9 T



9,0
kW

ENERGIA · ЕНЕРГИЯ · ΕΝΕΡΓΕΙΑ · ENERGIJA · ENERGY · ENERGIE · ENERGI

2015/1186