

SH 11 T

Schmid
MADE IN GERMANY

Details

- Manuelle Verbrennungsluftregelung
- Brennraum-Auskleidung mit Katalysator-Deckenstein
- Tausch der Innenauskleidung durch die Fülltür
- Für Mehrfachbelegung am Schornstein geeignet

Technische Daten

Nennwärmeleistung inkl. NHK	11 kW
Wärmeleistungsbereich	4,3 – 12,7 kW
Wirkungsgrad	> 80 %
Dämmstärke (bei nicht zu schützender Wand) (bezogen auf SILCA® 250KM)	60 mm
Verbrennungsluftstutzen	Ø 125 mm
max. Scheitholzlänge	45 cm
Gewicht inkl. Schamotte	275 kg
Wärmeabgabe: über die Sichtscheibe	10 %
Wärmeabgabe: konvektive Leistung	90 %
Verbrennungsluftbedarf	46.6 m ³ /h

Daten für Schornsteinfeger

nach DIN EN 13384
(Betrieb geschlossen)

Wertetriple bei NWL	Abgasmassenstrom	10,4 g/s
	Abgastemperatur hinter der Nachschaltfläche	270 °C
	erforderlicher Förderdruck	12 Pa

Wertetriple zur Berechnung der keramischen Züge (Brennstoff: Holz)	Feuerungsleistung	15,1 kW
	Abgasmassenstrom	15,2 g/s
	Abgastemperatur vor der Nachschaltfläche	493 °C
	erforderlicher Förderdruck	15 Pa
	Verbrennungsluftbedarf	35,3 m ³ /h

Farbliche und technische Änderungen durch Weiterentwicklungen sowie Irrtümer vorbehalten. Weitere Informationen unter www.camina-schmid.de



SH 11 T

Standard



Türanschlag
rechts



Dreifach-
verglasung



Außenluft-
anschluss



Holzbrand

Zubehör



SMR



Wassertechnik



Energieeffizienzklasse
nach (EU) 2015/1186



1. BlmSchV
Stufe 2



Art. 15a B-VG
(Österreich)



Made in Germany

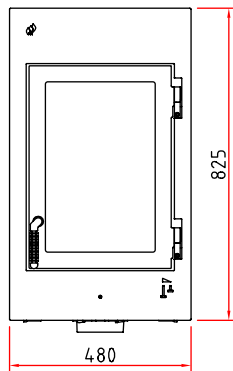


CERTE
Keramische Verkleidung

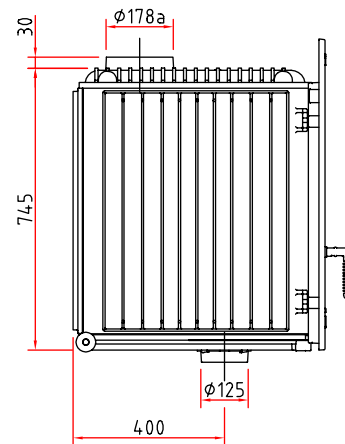


IEFA
Europäische Feuerstätten-Verbandsorganisation e.V.
European Fireplace Association

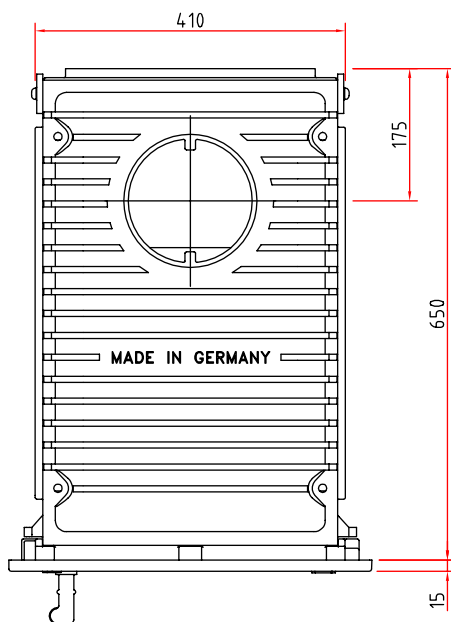
Frontansicht M 1:20



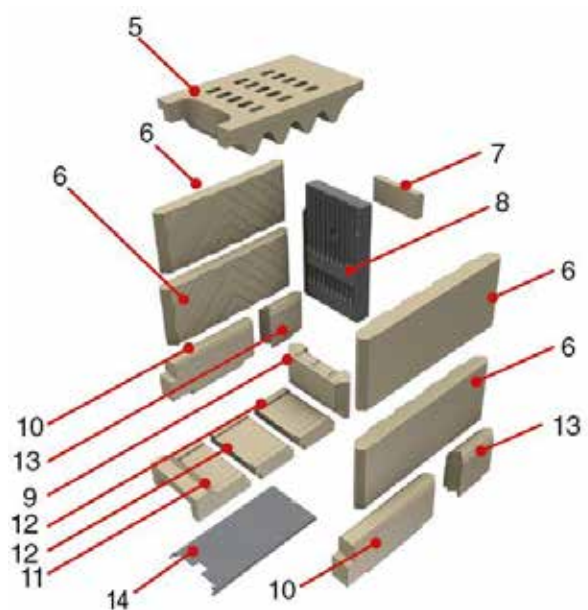
Seitenansicht M 1:20



Draufsicht M 1:10



Innenauskleidung



Heizeinsatz

Produktdatenblatt nach (EU) 2015/1186



SH 11 D, SH 11 G, SH 11 T	
Name des Lieferanten	Camina & Schmid Feuerdesign und Technik GmbH & Co. KG
Modellkennung des Lieferanten	SH 11 D, SH 11 G, SH 11 T
Energieeffizienzklasse	A+
Direkte Wärmeleistung (kW)	11,0
Indirekte Wärmeleistung (kW)	-
Energieeffizienzindex (EEI)	109,5
Brennstoff-Energieeffizienz bei Nennwärmeleistung (%)	82,4
Hinweise zu besonderen Vorkehrungen, Installation oder Wartung	Bitte beachten Sie die Hinweise in den Montage- und Bedienungsanleitungen!

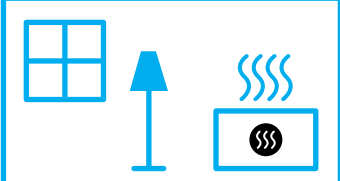


ENERG
енергия · ενέργεια



Camina  Schmid SH 11 D, SH 11 G, SH 11 T



 **11,0**
kW

ENERGIA · ЕНЕРГИЯ · ΕΝΕΡΓΕΙΑ · ENERGIJA · ENERGY · ENERGIE · ENERGI

2015/1186