

# SH 8 G

**Schmid**  
MADE IN GERMANY

## Details

- Manuelle Verbrennungsluftregelung
- Tausch von Boden- und Seitenstein durch die Tür
- Für Mehrfachbelegung am Schornstein geeignet

## Technische Daten

|   |            |
|---|------------|
| Nennwärmeleistung inkl. NHK   | 8 kW       |
| Wärmeleistungsbereich   | 3,1–7,2 kW |
| Wirkungsgrad  | > 80 %     |
| Dämmstärke<br>(bei nicht zu schützender Wand)<br>(bezogen auf SILCA® 250KM) | 60 mm      |
| Verbrennungsluftstutzen   | Ø 125 mm   |
| max. Scheitholzlänge  | 33 cm      |
| Gewicht inkl. Schamotte   | 155 kg     |
| Wärmeabgabe:<br>über die Sichtscheibe                                       | 10 %       |
| Wärmeabgabe:<br>konvektive Leistung   | 90 %       |
| Verbrennungsluftbedarf  |            |

## Daten für Schornsteinfeger

|   |  |                        |
|---|--|------------------------|
| nach DIN EN 13384<br>(Betrieb geschlossen)                            | 7,5 g/s  |                        |
| Wertetriple bei NWL   | Abgasmassenstrom                               |                        |
|   | Abgastemperatur hinter<br>der Nachschaltfläche | 240 °C                 |
|   | erforderlicher<br>Förderdruck                  | 12 Pa                  |
| Wertetriple zur Berechnung der<br>keramischen Züge (Brennstoff: Holz) | Feuerungsleistung                              | 11,6 kW                |
|   | Abgasmassenstrom                               | 14,7 g/s               |
|   | Abgastemperatur vor<br>der Nachschaltfläche    | 498 °C                 |
|   | erforderlicher<br>Förderdruck                  | 15 Pa                  |
|   | Verbrennungsluftbedarf                         | 33,2 m <sup>3</sup> /h |



SH 8 G

## Standard



Türanschlag  
rechts



Doppel-  
verglasung



Außenluft-  
anschluss



Holzbrand

## Zubehör



SMR



Energieeffizienzklasse  
nach (EU) 2015/1186



1. BlmSchV  
Stufe 2



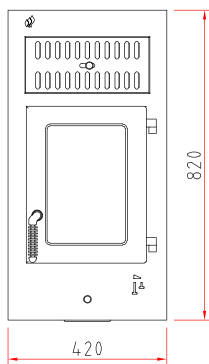
Art. 15a B-VG  
(Österreich)



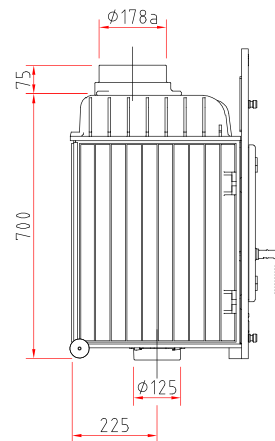
Made in Germany



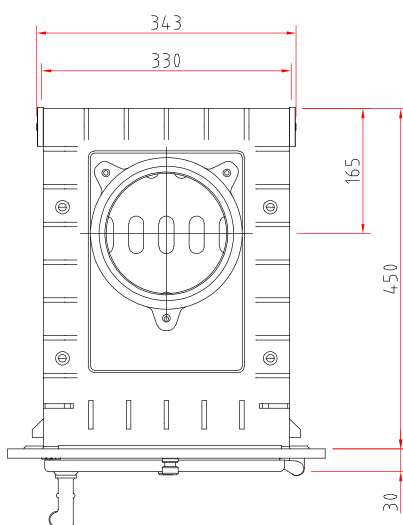
Frontansicht M 1:20



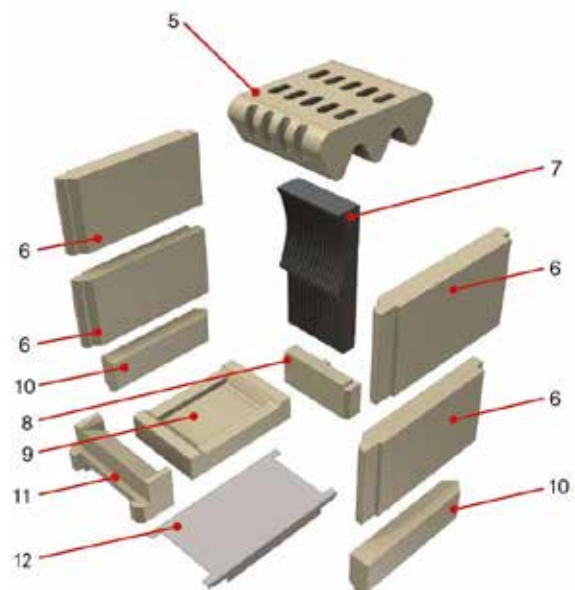
Seitenansicht M 1:20



Draufsicht M 1:10



Innenauskleidung



# Heizeinsatz

Produktdatenblatt nach (EU) 2015/1186



| SH 8 G, SH 8 G/B   |  |
|--|--|
| Name des Lieferanten   | Camina & Schmid Feuerdesign und Technik GmbH & Co. KG                      |
| Modellkennung des Lieferanten                                  | SH 8 G, SH 8 G/B   |
| Energieeffizienzklasse   | A+   |
| Direkte Wärmeleistung (kW)                                     | 8,0  |
| Indirekte Wärmeleistung (kW)                                   | -  |
| Energieeffizienzindex (EEI)                                    | 111,9  |
| Brennstoff-Energieeffizienz bei Nennwärmeleistung (%)          | 84,1   |
| Hinweise zu besonderen Vorkehrungen, Installation oder Wartung | Bitte beachten Sie die Hinweise in den Montage- und Bedienungsanleitungen! |



**ENERG**  
енергия · ενέργεια



Camina  Schmid SH 8 G, SH 8 G/B



**A<sup>+</sup>**

8,0  
kW

ENERGIA · ЕНЕРГИЯ · ΕΝΕΡΓΕΙΑ · ENERGIJA · ENERGY · ENERGIE · ENERGI

2015/1186