

Ronda GO 4557

Schmid
MADE IN GERMANY

Details

- Grundofenfeuerraum 1-seitig offen
- 4557 – Höhe 57 cm
- Frontradius: 300 mm
- Türzarge mit integriertem Blendrahmen
- Selbstverriegelnder Türverschluss (Smart-Lock-System)
- 60 mm dicke Außenschale aus schwerem Speicher-material für lange Wärmespeicherung
- Für Mehrfachbelegung am Schornstein geeignet

Technische Daten

Brennstoffmenge min.	3,5 kg
Brennstoffmenge max.	7,5 kg
Wirkungsgrad	>80 %
Verbrennungsluftbedarf	46,9 m ³ /h
empf. Scheitholzlänge	25 cm
Gewicht	260 kg
Gewicht (mit Drehzug Wand-und Deckenanschluss)	410 kg

Daten für Schornsteinfeger

nach DIN EN 13384
(Betrieb geschlossen)

Keramische Züge im Speicherbetrieb	Abgasmassenstrom	14,8 g/s
	Abgastemperatur am Ausbrand	450 °C
	Förderdruck	12 Pa
Werttripel mit Drehzug	Abgasmassenstrom	14,8 g/s
	Abgastemperatur am Ausbrand	210 °C
	Förderdruck	12 Pa



Ronda GO 4557 mit schwenkbarer Front und Abgang oben

Standard



Front Kristall



Türanschlag
links



Türanschlag
rechts



Holzbrand



125 mm

Verbrennungs-
luftstutzen

Zubehör



SMR



1. BImSchV
Stufe 2



Art. 15a B-VG
(Österreich)

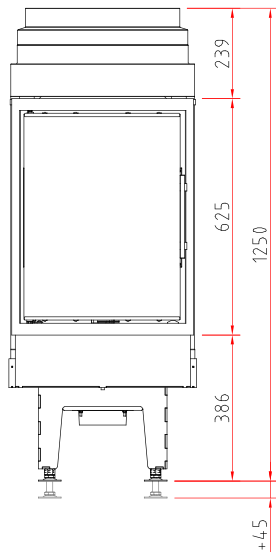
Farbliche und technische Änderungen durch Weiterentwicklungen sowie Irrtümer vorbehalten. Weitere Informationen unter www.camina-schmid.de



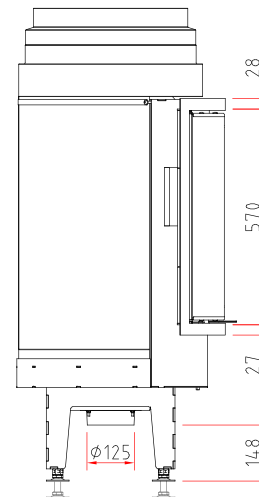
Made in Germany



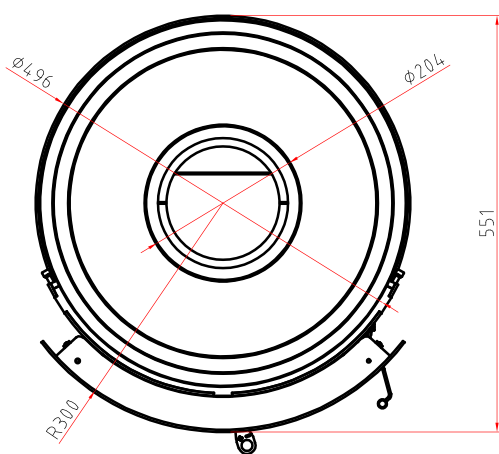
Frontansicht mit Abgang oben M 1:20



Seitenansicht mit Abgang oben M 1:20



Draufsicht mit Abgang oben M 1:10



Seitenansicht Drehzug für Wand- oder Deckenanschluss M 1:20

