

Lina GO TV 4557

Schmid
MADE IN GERMANY

Details

- Grundofenfeuerraum 1-seitig offen, Tunnelversion
- 4557 – Höhe 57 cm
- Tüorzarge inkl. abnehmbarem Blendrahmen
- Selbstverriegelnder Türverschluss (Smart-Lock-System)
- 60 mm dicke Außenschale aus schwerem Speicher-material für lange Wärmespeicherung
- Für Mehrfachbelegung am Schornstein geeignet

Technische Daten

Brennstoffmenge min.	3 kg
Brennstoffmenge max.	7,5 kg
Wirkungsgrad	>80 %
Verbrennungsluftbedarf	56 m ³ /h
empf. Scheitholzlänge	25 cm
Gewicht	250 kg
Gewicht (mit Drehzug Wand-und Deckenanschluss)	425 kg

Daten für Schornsteinfeger

nach DIN EN 13384
(Betrieb geschlossen)

Keramische Züge im Speicherbetrieb	Abgasmassenstrom	20,3 g/s
	Abgastemperatur am Ausbrand	429 °C
	Förderdruck	12 Pa
Werttripel mit Drehzug	Abgasmassenstrom	14,4 g/s
	Abgastemperatur am Ausbrand	187 °C
	Förderdruck	12 Pa



Lina GO TV 4557 mit schwenkbarer Front

Standard



Front Kristall



Tunnelversion



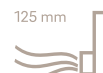
Türanschlag
links



Türanschlag
rechts



Holzbrand



125 mm
Verbrennungs-
luftstutzen

Zubehör



SMR



1. BImSchV
Stufe 2



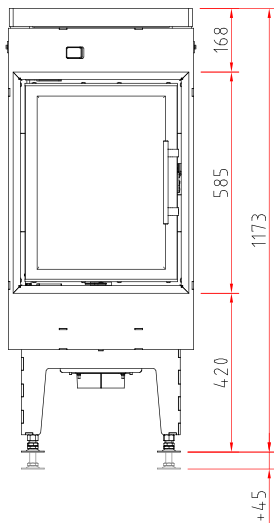
Art. 15a B-VG
(Österreich)



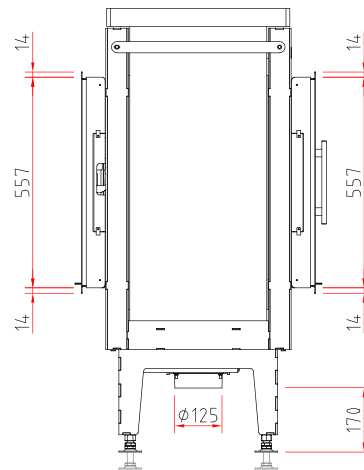
Made in Germany



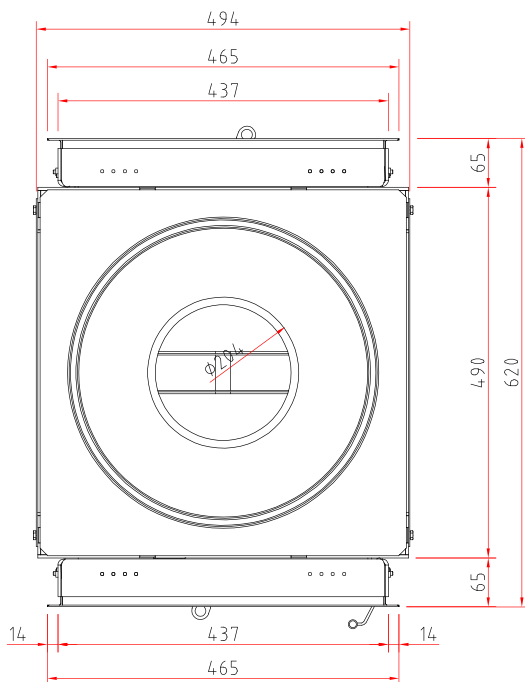
Frontansicht M 1:20



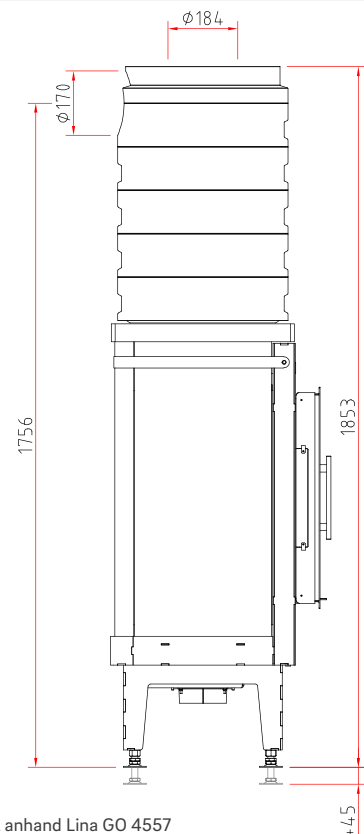
Seitenansicht M 1:20



Draufsicht M 1:10



Seitenansicht Drehzug für Wand- oder Deckenanschluss M 1:20



Hinweis: Beispiel anhand Lina GO 4557