

# Lina GO 4557 – lang

## Datenblatt

### Details

- Grundofenfeuerraum 1-seitig offen
- 4557 – Höhe 57 cm
- Selbstschließende Tür
- 89 mm dicke Brennraumsteine
- Für Mehrfachbelegung am Schornstein geeignet

### Technische Daten

• Brennstoffmenge min.	3,5 kg
• Brennstoffmenge max.	10,5 kg
• Wirkungsgrad	> 80 %
• Verbrennungsluftbedarf	80,4 m <sup>3</sup> /h
• empf. Scheitholzlänge	33 cm
• Gewicht Feuerraum	217 kg
• Gewicht Deckenzug klein	97 kg
• Gewicht Deckenzug groß	264 kg

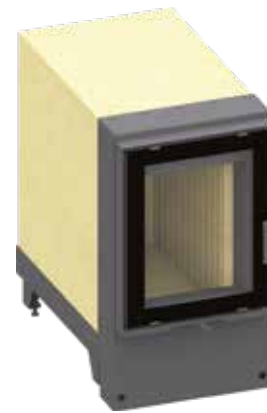
**Daten für Schornsteinfeger** nach DIN EN 13384  
(Betrieb geschlossen)

### Keramische Züge im Speicherbetrieb

• Abgasmassenstrom	15 g/s
• Abgastemperatur am Ausbrand	600 °C
• erforderlicher Förderdruck	12 Pa

### Wertetripel mit Deckenzug groß

• Zuglänge, ca.	5,5 m
• Abgasmassenstrom, ca.	27,4 g/s
• Schornsteineintrittstemperatur	217 °C
• erforderlicher Förderdruck	12 Pa



Lina GO 4557 – lang

### Standard



Front Kristall



Türanschlag links



Türanschlag rechts



Holzbrand

### Optional



Doppelverglasung



Blendrahmen



150 mm  
Verbrennungsluftstutzen



Außenbefeuerung



Tunnelversion

### Zubehör



SMR



1. BImSchV  
Stufe 2

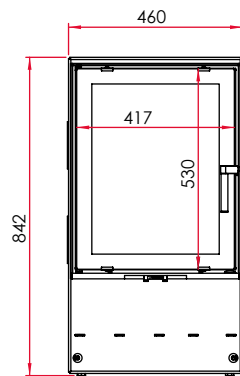


Art. 15a B-VG  
(Österreich)

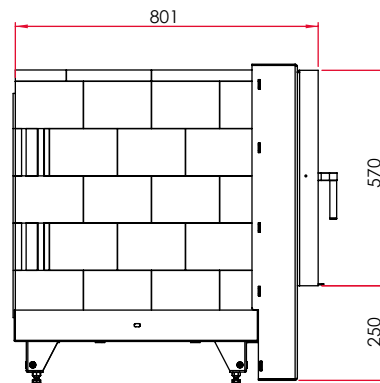
# Lina GO 4557 – lang

## Maßzeichnungen

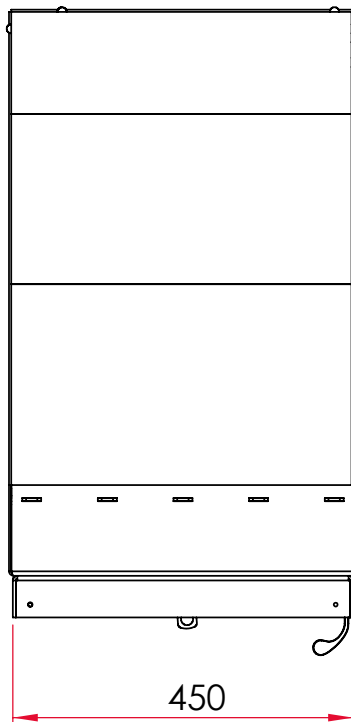
Frontansicht M 1:20



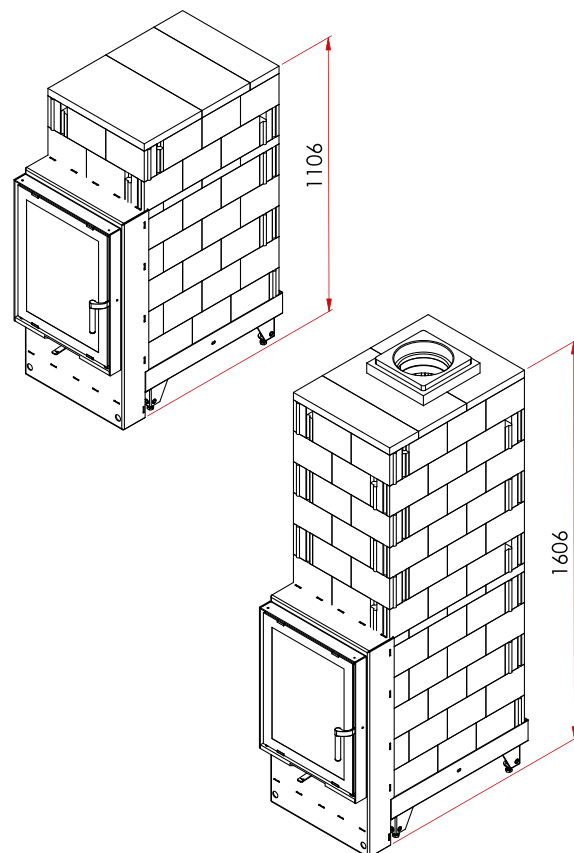
Seitenansicht M 1:20



Draufsicht M 1:10



Deckenzüge klein / groß M 1:25



## Technische Dokumentation für Einzelraumheizgeräte für feste Brennstoffe Verordnung (EU) 2015/1185 zur Ergänzung der Richtlinie 2010/30/EU

Name und Anschrift des Herstellers: Camina & Schmid Feuerdesign und Technik GmbH & Co. KG

Modellkennung: Lina GO 4557 lang

Gleichwertige Modelle: –

Prüfberichte: DBI F 16/01/0355

Harmonisierte Normen: EN 13229:2001/A2:2004/AC:2007

Andere angewendete Normen oder technische Spezifikationen: –

Indirekte Heizfunktion (ja/nein): nein

Direkte Wärmeleistung: 12,8 kW

Indirekte Wärmeleistung: –

### Eigenschaften beim Betrieb mit dem bevorzugten Brennstoff

Raumheizungs-Jahresnutzungsgrad  $\eta_s$  5%: 65

Energieeffizienzindex (EEI): 114,7

Brennstoff	Bevorzugter Brennstoff (nur einer)	Sonstige(r) geeignete(r) Brennstoff(e)	$\eta_s$ [x%]	Emissionen bei Nennwärmeleistung (*)				Emissionen bei Mindestwärmeleistung (*) (**)			
				PM	OGC	CO	NO <sub>x</sub>	PM	OGC	CO	NO <sub>x</sub>
				[x] mg/Nm <sup>3</sup> (13% O <sub>2</sub> )				[x] mg/Nm <sup>3</sup> (13% O <sub>2</sub> )			
Scheitholz, Feuchtigkeitsgehalt ≤ 25%	ja	nein	75	40	120	1500	200	–	–	–	–
Pressholz, Feuchtigkeitsgehalt < 12%	nein	nein	–	–	–	–	–	–	–	–	–
Sonstige holzartige Biomasse	nein	nein	–	–	–	–	–	–	–	–	–
Nicht-holzartige Biomasse	nein	nein	–	–	–	–	–	–	–	–	–
Anthrazit und Trockendampfkohle	nein	nein	–	–	–	–	–	–	–	–	–
Steinkohlenkoks	nein	nein	–	–	–	–	–	–	–	–	–
Schwelkoks	nein	nein	–	–	–	–	–	–	–	–	–
Bituminöse Kohle	nein	nein	–	–	–	–	–	–	–	–	–
Braunkohlebriketts	nein	nein	–	–	–	–	–	–	–	–	–
Torfbriketts	nein	nein	–	–	–	–	–	–	–	–	–
Briketts aus einer Mischung aus fossilen Brennstoffen	nein	nein	–	–	–	–	–	–	–	–	–
Sonstige fossile Brennstoffe	nein	nein	–	–	–	–	–	–	–	–	–
Briketts aus einer Mischung aus Biomasse und fossilen Brennstoffen	nein	nein	–	–	–	–	–	–	–	–	–
Sonstige Mischung aus Biomasse und festen Brennstoffen	nein	nein	–	–	–	–	–	–	–	–	–

(\*) PM = Staub, OGC = gasförmige organische Verbindungen, CO = Kohlenmonoxid, NO<sub>x</sub> = Stickoxide

(\*\*) Nur bei Anwendung der Korrekturfaktoren F(2) oder F(3) erforderlich.

Technische Änderungen durch Weiterentwicklungen sowie Irrtümer vorbehalten. Stand: 01/2022

## Technische Dokumentation für Einzelraumheizgeräte für feste Brennstoffe

### Verordnung (EU) 2015/1185 zur Ergänzung der Richtlinie 2010/30/EU

<b>Wärmeleistung</b>			<b>Art der Wärmeleistung / Raumtemperaturkontrolle (bitte eine Möglichkeit auswählen)</b>	
• Nennwärmeleistung $P_{nom}$	12,8 kW		• Einstufige Wärmeleistung, keine Raumtemperaturkontrolle	ja
• Mindestwärmeleistung $P_{min}$	–		• Zwei oder mehrere Stufen, keine Raumtemperaturkontrolle	nein
<b>Hilfsstromverbrauch</b>			• Raumtemperaturkontrolle mittels eines mechanischen Thermostats	nein
• Bei Nennwärmeleistung $e_{l,max}$	–		• mit elektronischer Raumtemperaturkontrolle	nein
• Bei Mindestwärmeleistung $e_{l,min}$	–		• mit elektronischer Raumtemperaturkontrolle und Tageszeitregelung	nein
• Im Bereitschaftszustand $e_{l,SB}$	–		• mit elektronischer Raumtemperaturkontrolle und Wochentagsregelung	nein
<b>Brennstoff-Wirkungsgrad (auf Grundlage des Heizwertes (NCV))</b>			<b>Sonstige Regelungen (Mehrfachnennung möglich)</b>	
• Brennstoff-Wirkungsgrad bei Nennwärmeleistung, $\eta_{th, nom}$	86,0 %		• Raumtemperaturkontrolle mit Präsenzerkennung	nein
• Brennstoff-Wirkungsgrad bei Mindestwärmeleistung, $\eta_{th, min}$	–		• Raumtemperaturkontrolle mit Erkennung offener Fenster	nein
<b>Leistungsbedarf der Pilotflamme</b>			• Mit Fernbedienungsoption	nein
• Leistungsbedarf der Pilotflamme (soweit vorhanden), $P_{pilot}$	–			

#### Besondere Vorkehrungen bei Zusammenbau, Installation oder Wartung

Bitte beachten Sie die Hinweise in den Betriebs- und Montageanleitungen!

Technische Änderungen durch Weiterentwicklungen sowie Irrtümer vorbehalten. Stand: 01/2022