

Ekko GO R 7845

Schmid
MADE IN GERMANY

Details

- Grundofenfeuerraum 2-seitig offen
- 7845 – Höhe 45 cm
- Selbstschließende Tür
- 89 mm dicke Brennraumsteine
- Für Mehrfachbelegung am Schornstein geeignet

Technische Daten

Brennstoffmenge min.	3,5 kg
Brennstoffmenge max.	10,5 kg
Wirkungsgrad	> 80 %
Verbrennungsluftbedarf	93,8 m ³ /h
empf. Scheitholzlänge	33 cm
Gewicht (Feuerraum)	247 kg
Gewicht (Deckenzug klein)	103 kg
Gewicht (Deckenzug groß)	335 kg

Daten für Schornsteinfeger

nach DIN EN 13384
(Betrieb geschlossen)

Keramische Züge im Speicherbetrieb	Abgasmassenstrom	15 g/s
	Abgastemperatur am Ausbrand	600 °C
	Förderdruck	12 Pa
Wertetrippel mit Deckenzug groß	Zuglänge	ca. 5,5 m
	Abgasmassenstrom	ca. 27,4 g/s
	Schornsteineintritts- temperatur	253 °C
	Förderdruck	12 Pa



Ekko GO R 7845 mit schwenkbarer Front

Standard



Front Kristall



Türanschlag
links



Holzbrand

Optional



Blendrahmen



150 mm
Verbrennungs-
luftstutzen



Außen-
befuerung

Zubehör



SMR



1. BImSchV
Stufe 2



Art. 15a B-VG
(Österreich)

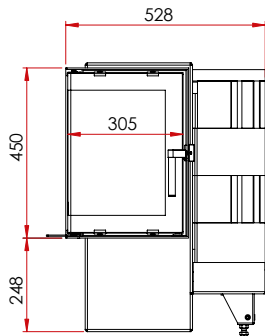


Made in Germany

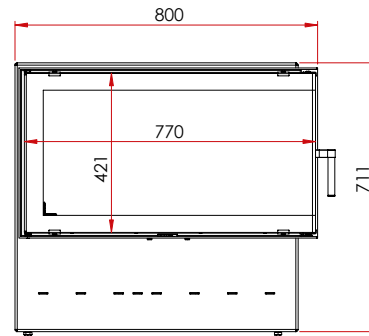


Farbliche und technische Änderungen durch Weiterentwicklungen sowie Irrtümer vorbehalten. Weitere Informationen unter www.camina-schmid.de

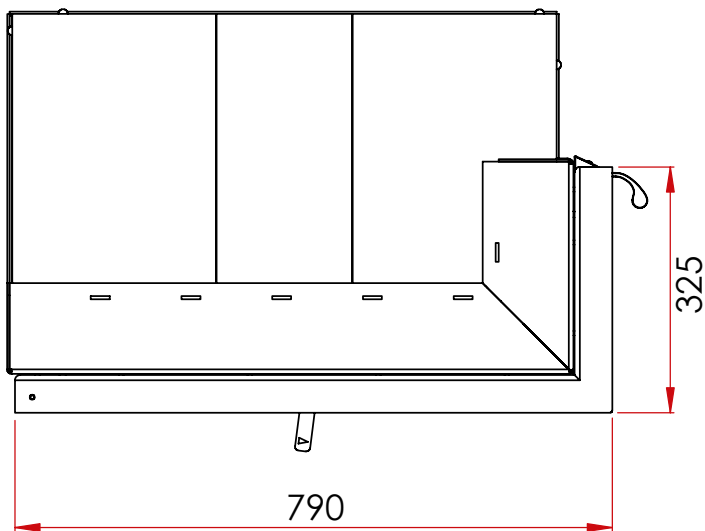
Frontansicht M 1:20



Seitenansicht M 1:20



Draufsicht M 1:10



Deckenzüge klein / groß M 1:25

