

Ekko GO L 7845

Schmid
MADE IN GERMANY

Details

- Grundofenfeuerraum 2-seitig offen
- 7845 – Höhe 45 cm
- Selbstschließende Tür
- 89 mm dicke Brennraumsteine
- Für Mehrfachbelegung am Schornstein geeignet

Technische Daten

| | |
|---------------------------|------------------------|
| Brennstoffmenge min. | 3,5 kg |
| Brennstoffmenge max. | 10,5 kg |
| Wirkungsgrad | > 80 % |
| Verbrennungsluftbedarf | 93,8 m ³ /h |
| empf. Scheitholzlänge | 33 cm |
| Gewicht (Feuerraum) | 247 kg |
| Gewicht (Deckenzug klein) | 103 kg |
| Gewicht (Deckenzug groß) | 335 kg |

Daten für Schornsteinfeger

nach DIN EN 13384
(Betrieb geschlossen)

| | | |
|---------------------------------------|-------------------------------------|--------------|
| Keramische Züge im Speicherbetrieb | Abgasmassenstrom | 15 g/s |
| | Abgastemperatur am Ausbrand | 600 °C |
| | Förderdruck | 12 Pa |
| Wertetriplel mit Deckenzug groß | Zuglänge | ca. 5,5 m |
| | Abgasmassenstrom | ca. 27,4 g/s |
| | Schornsteineintritts- temperatur | 253 °C |
| | Förderdruck | 12 Pa |



Ekko GO L 7845 mit schwenkbarer Front

Standard



Front Kristall



Türanschlag
rechts



Holzbrand

Optional



Blendrahmen



150 mm
Verbrennungs-
luftstutzen



Außen-
befeuerung

Zubehör



SMR



1. BImSchV
Stufe 2



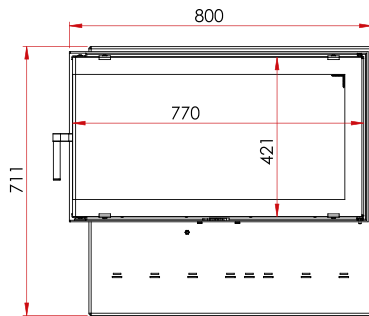
Art. 15a B-VG
(Österreich)



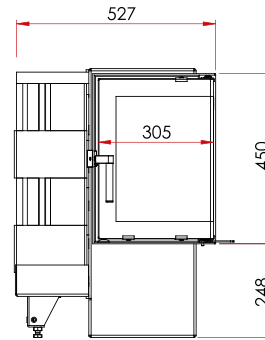
Made in Germany



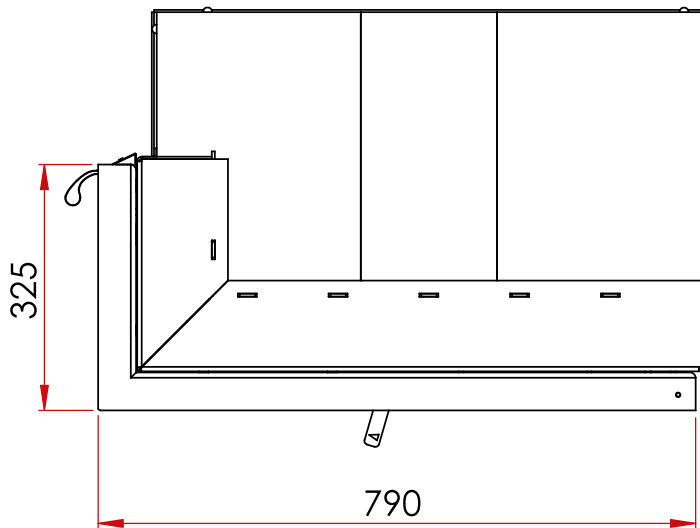
Frontansicht M 1:20



Seitenansicht M 1:20



Draufsicht M 1:10



Deckenzüge klein / groß M 1:25

