

# Lina G 73

**Schmid**  
MADE IN GERMANY

## Details

- Gas-Kamineinsatz 1-seitig offen
- Vielseitiges Brennersystem mit effizienter und energiesparender Verbrennungstechnik
- Innenauskleidung: Stahlblech anthrazit (matt) oder Glaskeramik schwarz (glänzend)
- Realistische Keramik-Holzscheite
- Dynamisches und realistisches Flammenbild, das nie langweilig wird
- Optional: LED-Ambiente Beleuchtung
- An eine bestehende Gasversorgung anschließbar und auch in bestehende Kamine integrierbar

## Technische Daten\*

Nennwärmebelastung	9,5 kW
Leistungsbereich	2,8 – 7,8 kW
Elektrische Leistungsaufnahme	10 W (max.) / 3 W (Standby)
Abgasrohrstutzen	Ø 130 / 200 mm
Gasanschluss	1/2"
Zugelassenes Luft-Abgas-System (LAS)	Schmid LAS
Gas-Installationsart	C11, C31, C91
Feuerraumoptik	Realistische Keramik-Holzscheite
Gewicht inkl. Steuerung und Keramik-Holzscheite, ca.	190 kg



Lina G 73 mit Innenauskleidung Stahlblech anthrazit (matt)

## Standard



Stahlblech anthrazit (matt)



Glaskeramik schwarz (glänzend)

## Zubehör



LED-Ambiente Beleuchtung

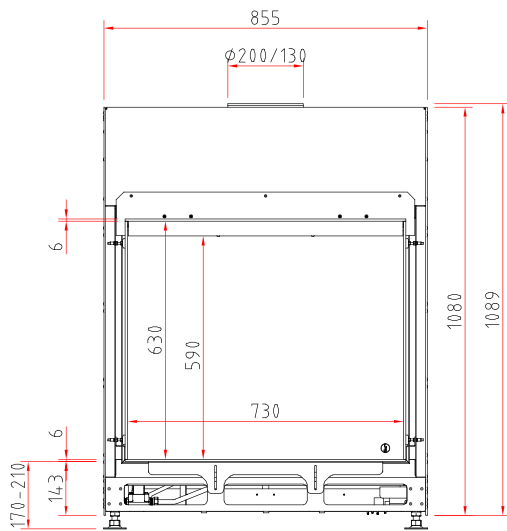


Gas sicherheits- schlauch

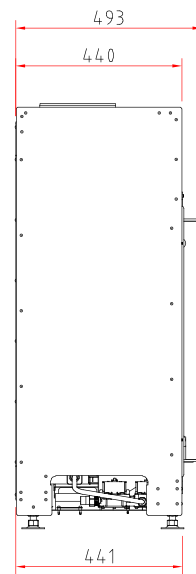
\*basierend auf Gas I<sub>2E</sub> / Gas I<sub>2H</sub>



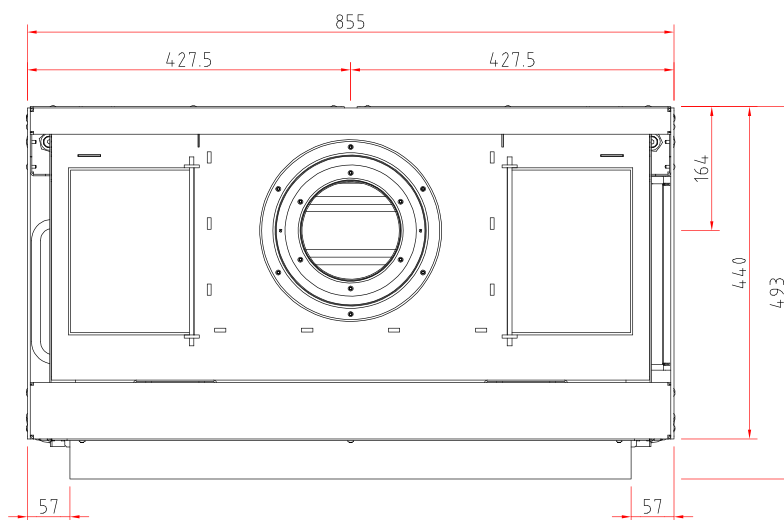
Frontansicht M 1:20



Seitenansicht M 1:20



Draufsicht M 1:10



# Gas-Kamineinsatz

Produktdatenblatt nach (EU) 2015/1186



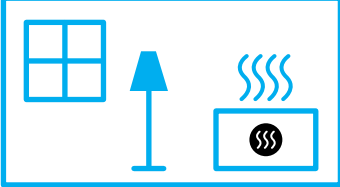
Lina G 73 (Erd-/Flüssiggas)	
Name des Lieferanten	Camina & Schmid Feuerdesign und Technik GmbH & Co. KG
Modellkennung des Lieferanten	Lina G 73 (Erd-/Flüssiggas)
Energieeffizienzklasse	A
Direkte Wärmeleistung (kW)	7,8
Indirekte Wärmeleistung (kW)	-
Energieeffizienzindex (EEI)	89,1
Brennstoff-Energieeffizienz bei Nennwärmeleistung (%)	81,0
Hinweise zu besonderen Vorkehrungen, Installation oder Wartung	Bitte beachten Sie die Hinweise in den Montage- und Bedienungsanleitungen!



**ENERG**  
енергия · ενέργεια



Camina  Schmid Lina G 73 (Erd-/Flüssiggas)



**7,8**  
kW

ENERGIA · ЕНЕРГИЯ · ΕΝΕΡΓΕΙΑ · ENERGIJA · ENERGY · ENERGIE · ENERGI

2015/1186