

Ekko G U 45(90)

Schmid
MADE IN GERMANY

Details

- Gas-Kamineinsatz 3-seitig offen als Raumteiler
- Vier brennende Keramik-Holzsplitte
- Innenauskleidung: Stahlblech anthrazit (matt) oder Glaskeramik schwarz (glänzend)
- Durch einen 45° Abgasstutzen ist ein direkter Anschluss an den Schornstein möglich
- Optional: LED-Ambiente Beleuchtung mit Innenraumbeleuchtung
- Scheibenverschlüsse zur einfachen Wartung
- „Schwebende“ Montage möglich
- An eine bestehende Gasversorgung anschließbar und auch in bestehende Kamine integrierbar

Technische Daten*

Nennwärmebelastung	10,8 kW
Leistungsbereich	1,8 – 9,3 kW
Elektrische Leistungsaufnahme	10 W (max.) / 3 W (Standby)
Abgasrohrstutzen	Ø 130 / 200 mm
Gasanschluss	1/2"
Zugelassenes Luft-Abgas-System (LAS)	Schmid LAS
Gas-Installationsart	C11, C31, C91
Feuerraumoptik	Realistische Keramik-Holzsplitte
Gewicht inkl. Steuerung und Keramik-Holzsplitte, ca.	235 kg



Ekko G U 45(90) mit Innenauskleidung Stahlblech anthrazit (matt)

Standard



Stahlblech anthrazit (matt)



Glaskeramik schwarz (glänzend)

Zubehör



LED-Ambiente Beleuchtung



Innenraumbeleuchtung



Gassicherheits-schlauch

*basierend auf Gas I_{2E} / Gas I_{2H}

Farbliche und technische Änderungen durch Weiterentwicklungen sowie Irrtümer vorbehalten. Weitere Informationen unter www.camina-schmid.de



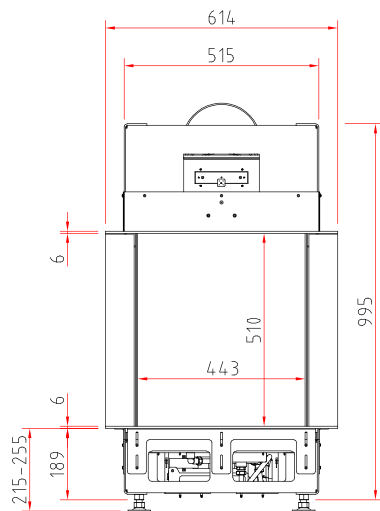
Energieeffizienzklasse nach (EU) 2015/1186



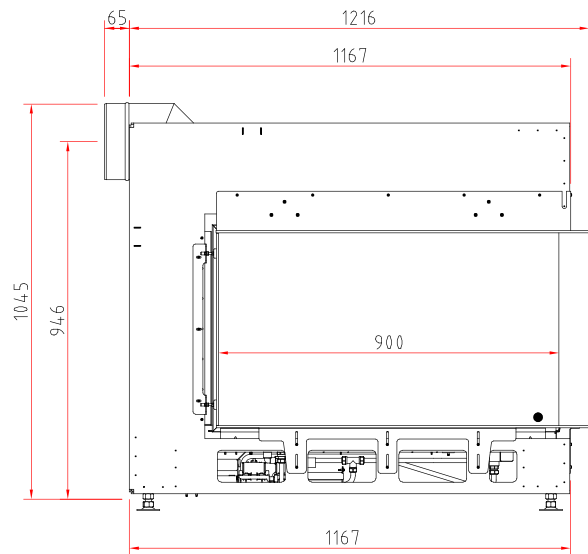
Made in Germany

Maßzeichnungen Ekko G U 45(90) mit Wandanschluss

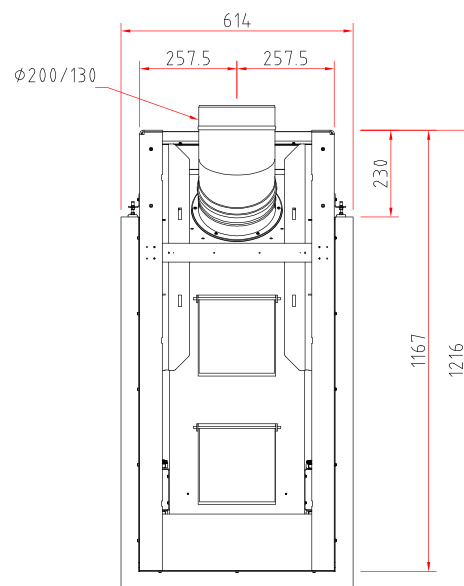
Frontansicht M 1:20



Seitenansicht M 1:20

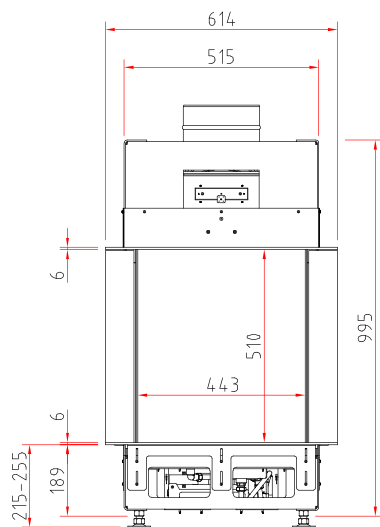


Draufsicht M 1:20

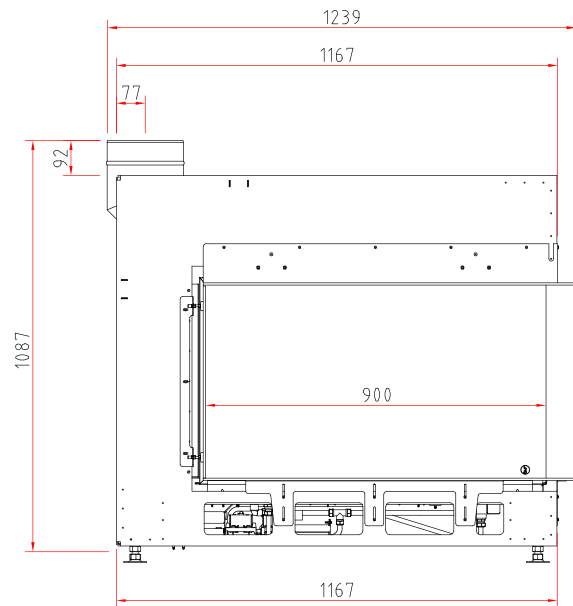


Maßzeichnungen Ekko G U 45(90) mit Deckenanschluss

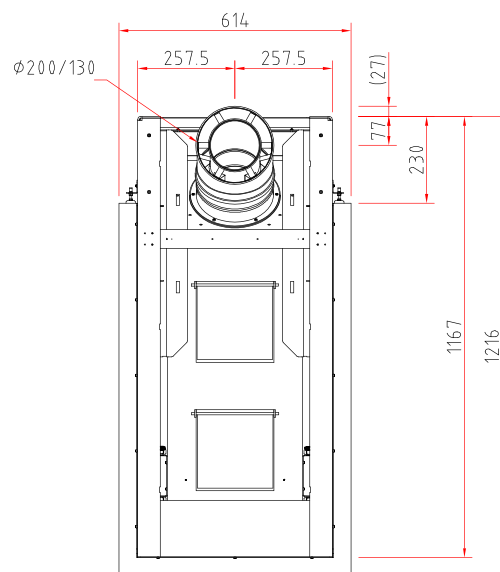
Frontansicht M 1:20



Seitenansicht M 1:20



Draufsicht M 1:20



Gas-Kamineinsatz

Produktdatenblatt nach (EU) 2015/1186



Lina G TV 87, Ekko G U 45(90) (Erd-/Flüssiggas)	
Name des Lieferanten	Camina & Schmid Feuerdesign und Technik GmbH & Co. KG
Modellkennung des Lieferanten	Lina G TV 87, Ekko G U 45(90) (Erd-/Flüssiggas)
Energieeffizienzklasse	A
Direkte Wärmeleistung (kW)	9,3
Indirekte Wärmeleistung (kW)	-
Energieeffizienzindex (EEI)	92,4
Brennstoff-Energieeffizienz bei Nennwärmeleistung (%)	86,0
Hinweise zu besonderen Vorkehrungen, Installation oder Wartung	Bitte beachten Sie die Hinweise in den Montage- und Bedienungsanleitungen!

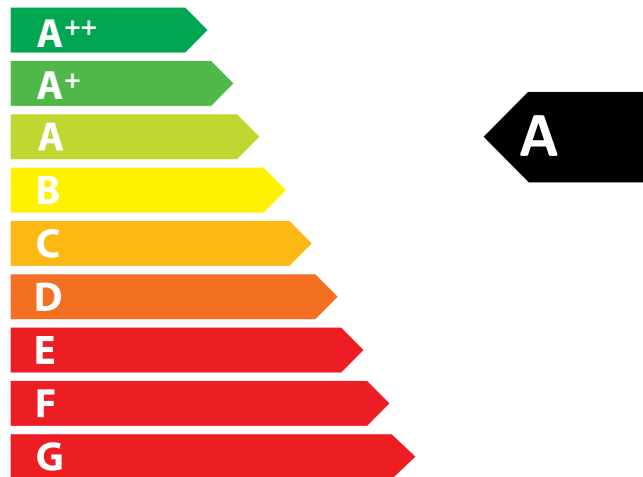


ENERG
енергия · ενέργεια



Camina  Schmid

Lina G TV 87, Ekko G U 45(90)
(Erd-/Flüssiggas)



9,3
kW

ENERGIA · ЕНЕРГИЯ · ΕΝΕΡΓΕΙΑ · ENERGIJA · ENERGY · ENERGIE · ENERGI

2015/1186