

# S7 TV Hoch Powerbloc

## Datenblatt



Abbildung: S7 TV Hoch als Wärmespeicher-Anlage mit Lina TV 4551 s/s in schematischer Abbildung

Abbildung: S7 TV Hoch Powerbloc mit Lina TV 4551 s/s | Oberflächenveredelung: Camina Silikatanstrich

### Standard



Tür schwenkbar  
Anschlag li./re.



Front  
Kristall

### Gesamtgewicht



ca. 1140 kg

### Zubehör



Decken-  
anschluss



Wand-  
anschluss



Vorlegeplatte

### Speicherbeton



Speicherbeton

### Kamineinsatz



Lina TV 4551 s/s  
NW-Leistung: 7 kW  
Abgasstutzen: Ø 160 mm



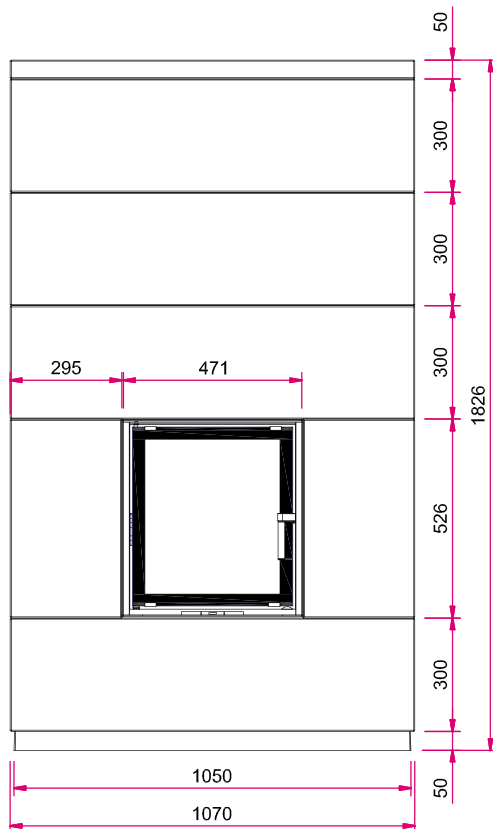
Energieeffizienzklasse nach  
(EU) 2015/1186

Mehr Infos unter  
[www.camina-schmid.de](http://www.camina-schmid.de)

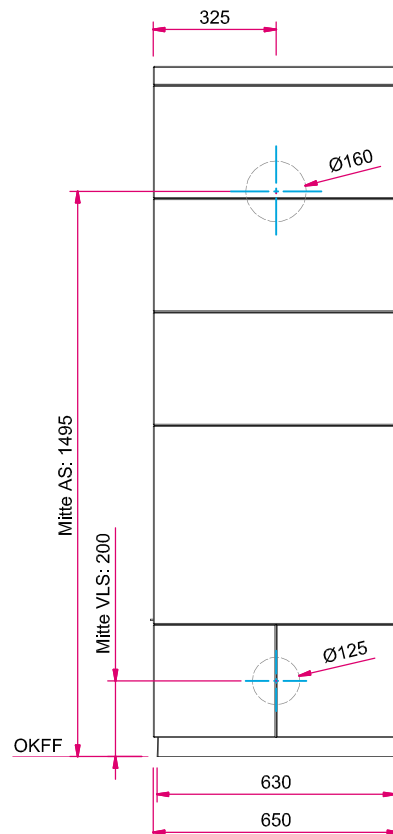
# S7 TV Hoch Powerbloc

## Maßzeichnung

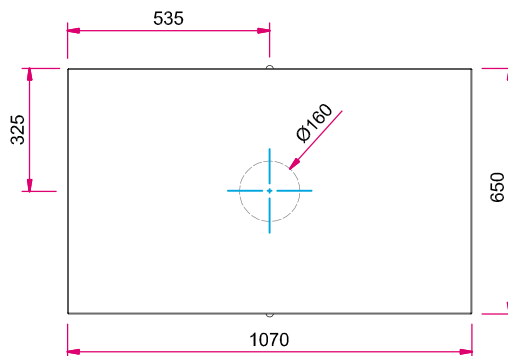
Frontansicht M 1:20



Seitenansicht links M 1:20



Draufsicht M 1:20



**Hinweis Seitenansicht links M 1:20:** AS: Abgasstutzen, VLS: Verbrennungsluftstutzen, OKFF: Oberkante Fertigfußboden

Bitte beachten Sie die Angaben für **optionales Zubehör** in unserer Preisliste.

Abbildungen ähnlich. Alle Abbildungen und Zeichnungen sind urheberrechtlich geschützt. Verwertung oder Veröffentlichung, auch einzelner Details, nur mit unserer Genehmigung. Farbliche und technische Änderungen durch Weiterentwicklungen sowie Irrtümer vorbehalten. Stand: 07/2018