

# S14 Naturstein-Feuertisch

## Datenblatt



Info zum  
Wandaufbau

Abbildung: S14 mit Naturstein-Feuertisch Grigio matt | Oberflächenveredelung: Camina Sichtbetonoptik

### Standard



Tür hoch-  
schiebbar



Front  
Kristall



Hinterlüftete  
Rückwand

### Gesamt- gewicht



ca. 685 kg

### Optional

### Zubehör



SMR



Vorlegeplatte

### Speicherbeton



Blanco Carrara



Grigio matt



Mocca Creme



Nero



Nero matt

### Kamineinsatz



Ekko U 55(67)51 h  
NW-Leistung: 9 kW  
Abgasstutzen: Ø 200 mm



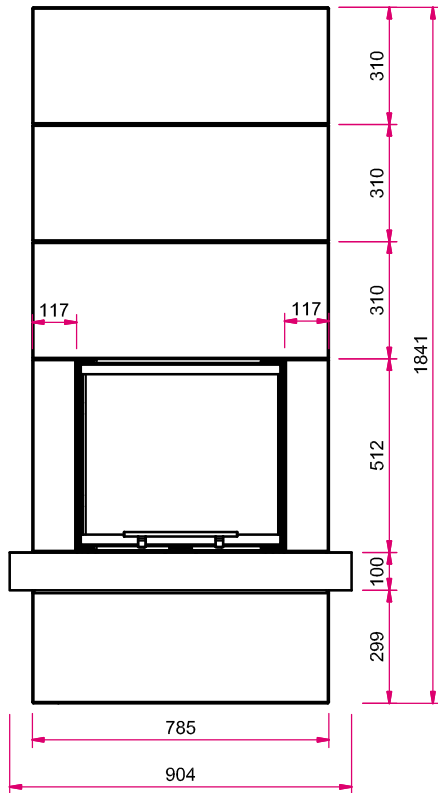
Energieeffizienzklasse nach  
(EU) 2015/1186

Mehr Infos unter  
[www.camina-schmid.de](http://www.camina-schmid.de)

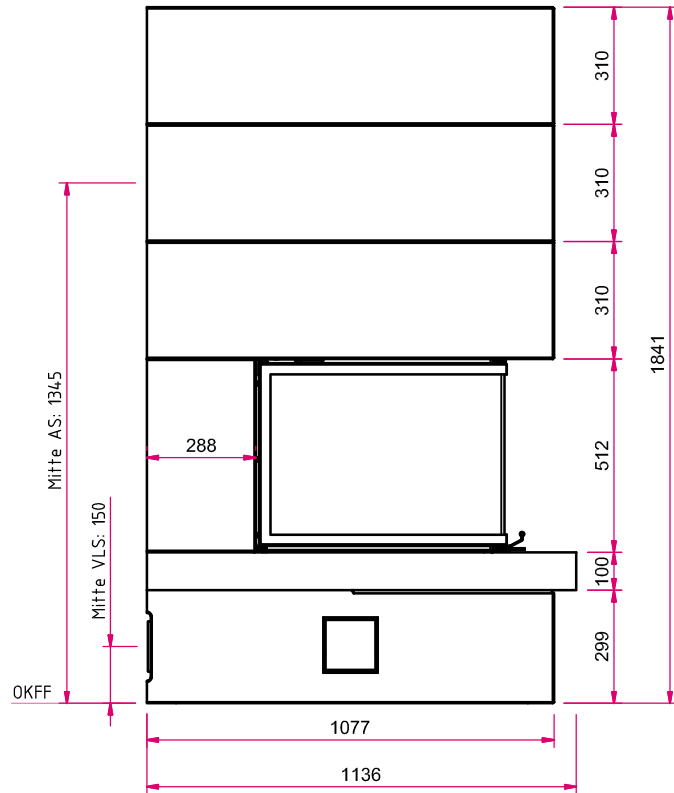
# S14 Naturstein-Feuertisch

## Maßzeichnung

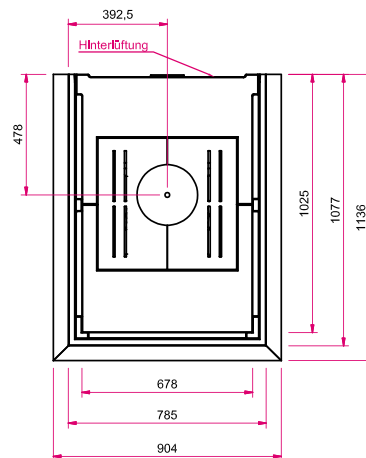
Frontansicht M 1:20



Seitenansicht links M 1:20



Draufsicht M 1:30



**Hinweis Seitenansicht links M 1:20:** AS: Abgasstutzen, VLS: Verbrennungsluftstutzen, OKFF: Oberkante Fertigfußboden

Bitte beachten Sie die Angaben für **optionales Zubehör** in unserer Preisliste.

Abbildungen ähnlich. Alle Abbildungen und Zeichnungen sind urheberrechtlich geschützt. Verwertung oder Veröffentlichung, auch einzelner Details, nur mit unserer Genehmigung. Farbliche und technische Änderungen durch Weiterentwicklungen sowie Irrtümer vorbehalten. Stand: 11/2020