

S13

Datenblatt



Abbildung: S13 | Oberflächenveredelung: Camina Sichtbetonoptik

Standard



Tür hoch-
schiebbar



Front
Kristall



Hinterlüftete
Rückwand

Gesamt- gewicht



ca. 650 kg

Optional



Tür schwenkbar
Anschlag li./re.

Zubehör



SMR



Vorlegeplatte

Speicherbeton



Speicherbeton

Kamineinsatz



Ekko U 67(45)51 h
NW-Leistung: 9 kW
Abgasstutzen: Ø 200 mm



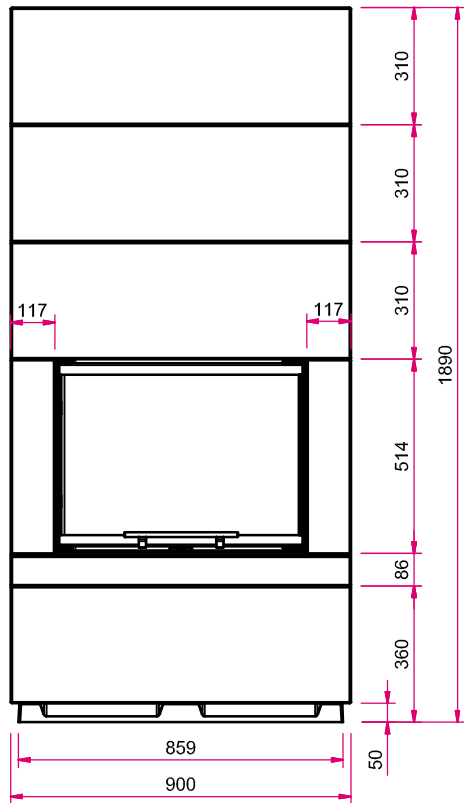
Energieeffizienzklasse nach
(EU) 2015/1186

Mehr Infos unter
www.camina-schmid.de

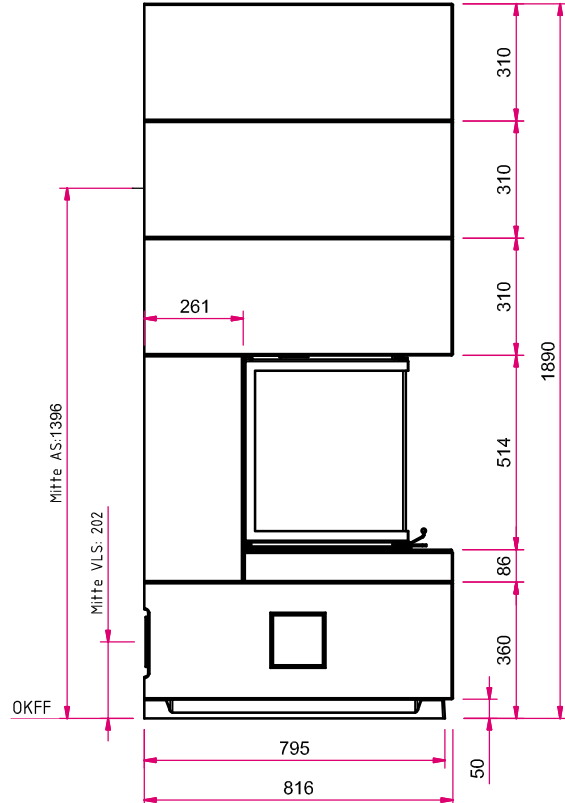
S13

Maßzeichnung

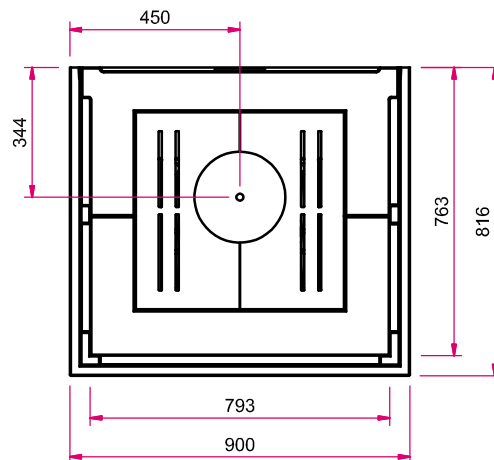
Frontansicht M 1:20



Seitenansicht links M 1:20



Draufsicht M 1:20



Hinweis Seitenansicht links M 1:20: AS: Abgasstutzen, VLS: Verbrennungsluftstutzen, OKFF: Oberkante Fertigfußboden

Bitte beachten Sie die Angaben für **optionales Zubehör** in unserer Preisliste.

Abbildungen ähnlich. Alle Abbildungen und Zeichnungen sind urheberrechtlich geschützt. Verwertung oder Veröffentlichung, auch einzelner Details, nur mit unserer Genehmigung. Farbliche und technische Änderungen durch Weiterentwicklungen sowie Irrtümer vorbehalten. Stand: 07/2020