

S12 Hoch Naturstein-Bank

Datenblatt




Info zum
Wandaufbau

Abbildung: S12 Hoch mit Naturstein-Bank Grigio matt (mit Überstand) | Oberflächenveredelung: Camina Silikanstrich

Standard



Tür hochschiebbar



Front Kristall



Hinterlüftete Rückwand

Gesamtgewicht



ca. 460 kg

Optional

Zubehör



SMR



Vorlegeplatte

Speicherbeton



Blanco Carrara



Grigio matt



Mocca Creme



Nero



Nero matt

Kamineinsatz



Ekko U 45(34)51 h
NW-Leistung: 4 kW
Abgasstutzen: Ø 160 mm



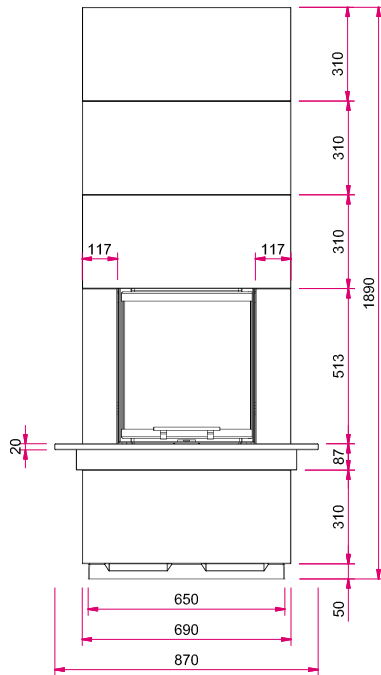
Energieeffizienzklasse nach
(EU) 2015/1186

Mehr Infos unter
www.camina-schmid.de

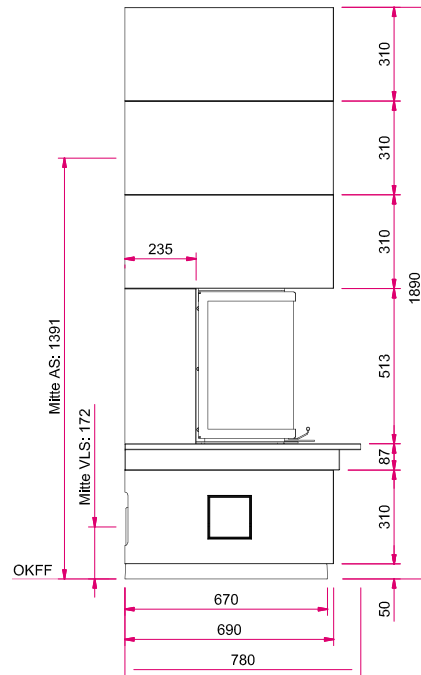
S12 Hoch Naturstein-Bank

Maßzeichnung

Frontansicht M 1:25

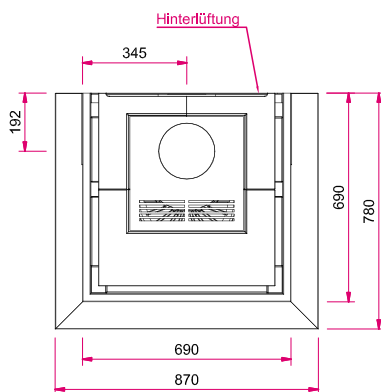


Seitenansicht links M 1:25



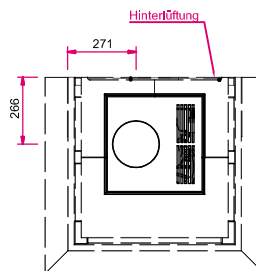
Draufsicht M 1:25

Anschluss-Pos. 1

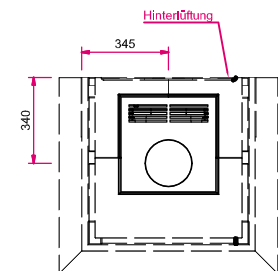


Draufsicht M 1:30

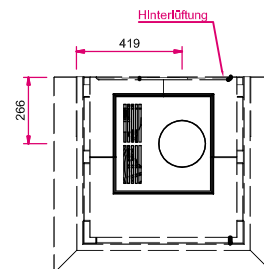
Anschluss-Pos. 2



Anschluss-Pos. 3



Anschluss-Pos. 4



Hinweis Seitenansicht links M 1:25: AS: Abgasstutzen, VLS: Verbrennungsluftstutzen, OKFF: Oberkante Fertigfußboden

Bitte beachten Sie die Angaben für **optionales Zubehör** in unserer Preisliste.

Abbildungen ähnlich. Alle Abbildungen und Zeichnungen sind urheberrechtlich geschützt. Verwertung oder Veröffentlichung, auch einzelner Details, nur mit unserer Genehmigung. Farbliche und technische Änderungen durch Weiterentwicklungen sowie Irrtümer vorbehalten. Stand: 07/2019