

# S12 Kurz

## Datenblatt



Info zum  
Wandaufbau

Abbildung: S12 Kurz mit Designbeton  
Oberflächenveredelung:  
Camina Silikatanstrich

Abbildung: S12 Kurz | Oberflächenveredelung: Camina Silikatanstrich

### Standard



Tür hoch-  
schiebbar



Front  
Kristall



Hinterlüftete  
Rückwand

### Gesamt- gewicht



ca. 421 kg

### Optional

### Zubehör



SMR



Vorlegeplatte

### Speicherbeton



Speicherbeton



Designbeton

### Kamineinsatz



Ekko U 45(34)51 h  
NW-Leistung: 4 kW  
Abgasstutzen: Ø 160 mm



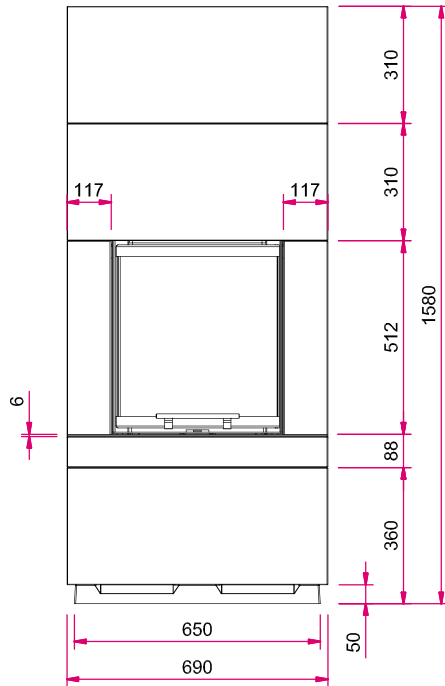
Energieeffizienzklasse nach  
(EU) 2015/1186

Mehr Infos unter  
[www.camina-schmid.de](http://www.camina-schmid.de)

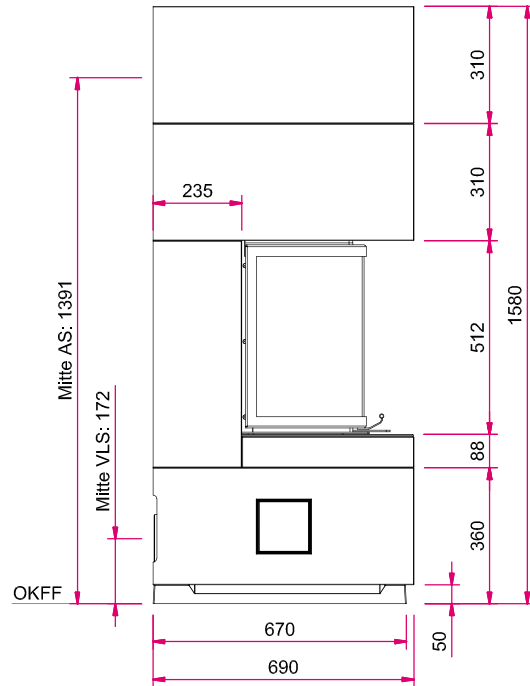
# S12 Kurz

## Maßzeichnung

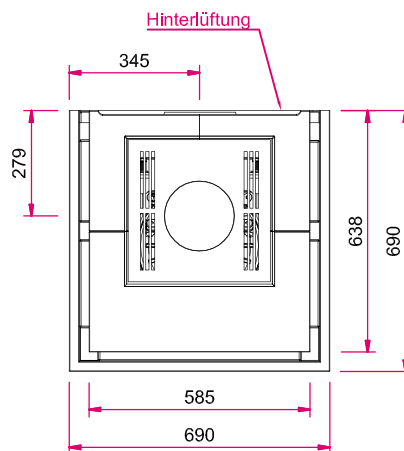
Frontansicht M 1:20



Seitenansicht links M 1:20



Draufsicht M 1:20



**Hinweis Seitenansicht links M 1:20:** AS: Abgasstutzen, VLS: Verbrennungsluftstutzen, OKFF: Oberkante Fertigfußboden

Bitte beachten Sie die Angaben für **optionales Zubehör** in unserer Preisliste.

Abbildungen ähnlich. Alle Abbildungen und Zeichnungen sind urheberrechtlich geschützt. Verwertung oder Veröffentlichung, auch einzelner Details, nur mit unserer Genehmigung. Farbliche und technische Änderungen durch Weiterentwicklungen sowie Irrtümer vorbehalten. Stand: 07/2019