

S12 Kurz 2. Unterbauteil

Datenblatt



Info zum
Wandaufbau

Abbildung: S12 Kurz mit 2. Unterbauteil, H 310 mm | Oberflächenveredelung: Camina Silikatanstrich

Standard



Unterbauteil,
H 310 mm



Tür hoch-
schiebbar



Front
Kristall



Hinterlüftete
Rückwand

Gesamt- gewicht



ca. 487 kg

Optional

Zubehör



SMR



Vorlegeplatte

Speicherbeton



Speicherbeton



Designbeton

Kamineinsatz



Ekko U 45(34)51 h
NW-Leistung: 4 kW
Abgasstutzen: Ø 160 mm

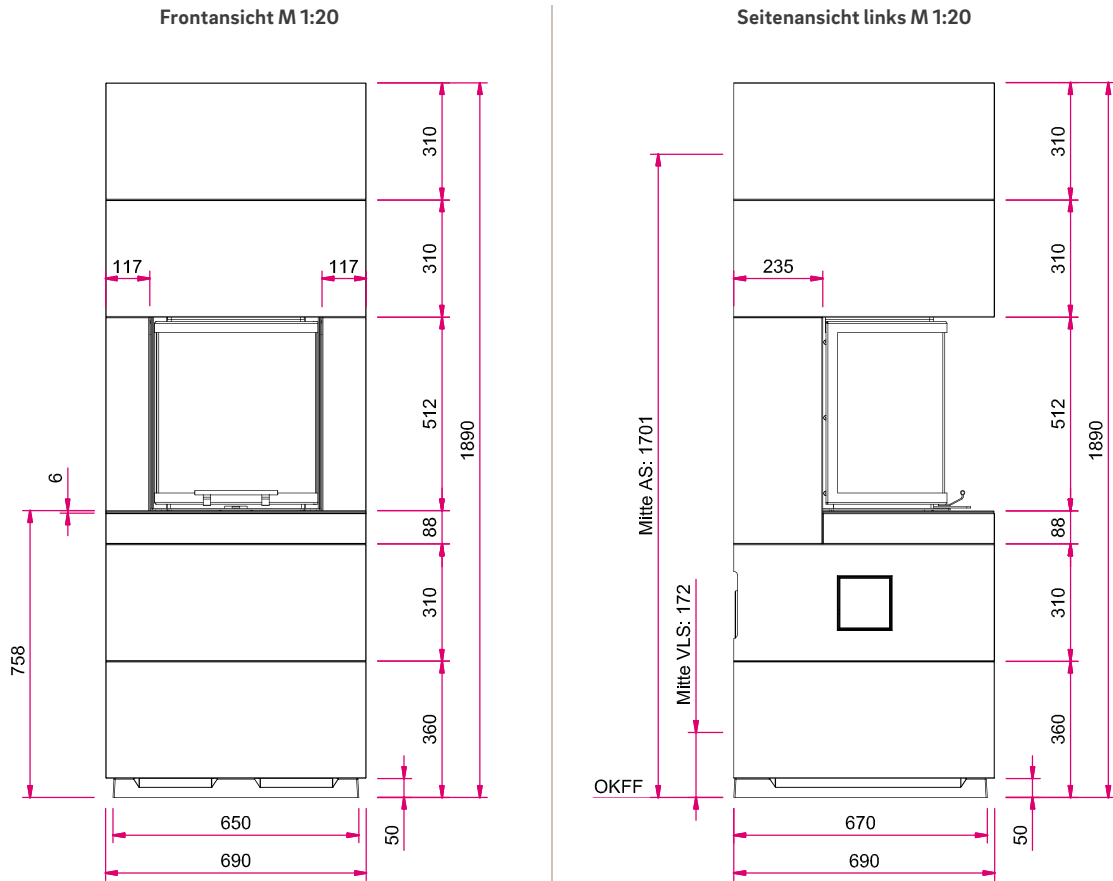


Energieeffizienzklasse nach
(EU) 2015/1186

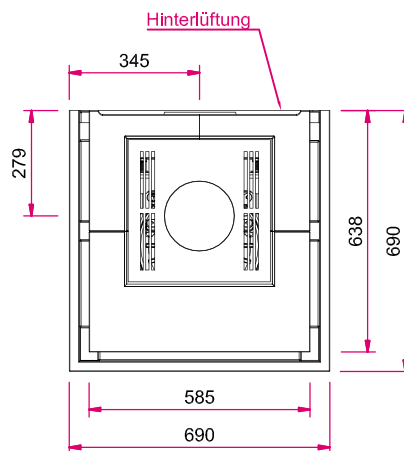
Mehr Infos unter
www.camina-schmid.de

S12 Kurz 2. Unterbauteil

Maßzeichnung



Draufsicht M 1:20



Hinweis Seitenansicht links M 1:20: AS: Abgasstutzen, VLS: Verbrennungsluftstutzen, OKFF: Oberkante Fertigfußboden

Bitte beachten Sie die Angaben für **optionales Zubehör** in unserer Preisliste.

Abbildungen ähnlich. Alle Abbildungen und Zeichnungen sind urheberrechtlich geschützt. Verwertung oder Veröffentlichung, auch einzelner Details, nur mit unserer Genehmigung. Farbliche und technische Änderungen durch Weiterentwicklungen sowie Irrtümer vorbehalten. Stand: 07/2019