

# S12 Kurz Naturstein-Bank

## Datenblatt



  
Info zum  
Wandaufbau

Abbildung: S12 Kurz mit Naturstein-Bank (mit Überstand) | Oberflächenveredelung: Camina Silikatanstrich

### Standard



Tür hochschiebbar



Front Kristall



Hinterlüftete Rückwand

### Gesamtgewicht



ca. 421 kg

### Optional

### Zubehör



SMR



Vorlegeplatte

### Speicherbeton



Blanco Carrara



Grigio matt



Mocca Creme



Nero



Nero matt

### Kamineinsatz



Ekko U 45(34)51 h  
NW-Leistung: 4 kW  
Abgasstutzen: Ø 160 mm



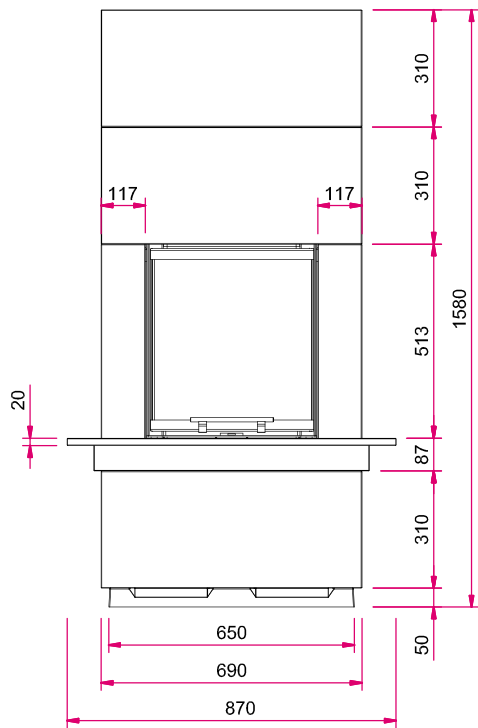
Energieeffizienzklasse nach  
(EU) 2015/1186

Mehr Infos unter  
[www.camina-schmid.de](http://www.camina-schmid.de)

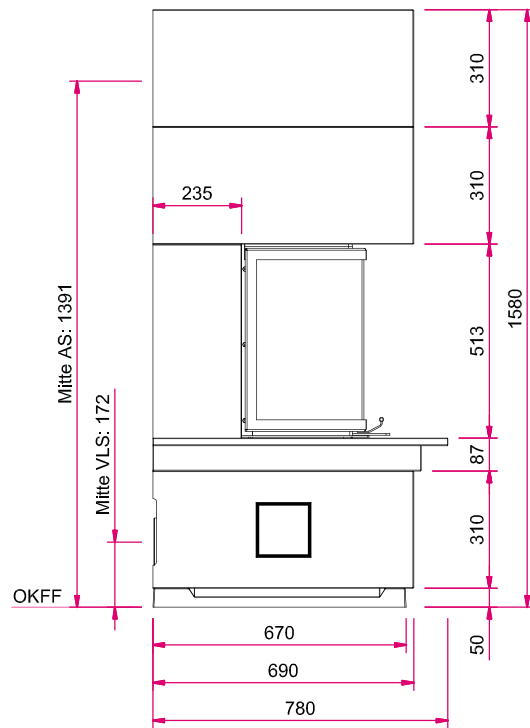
# S12 Kurz Naturstein-Bank

## Maßzeichnung

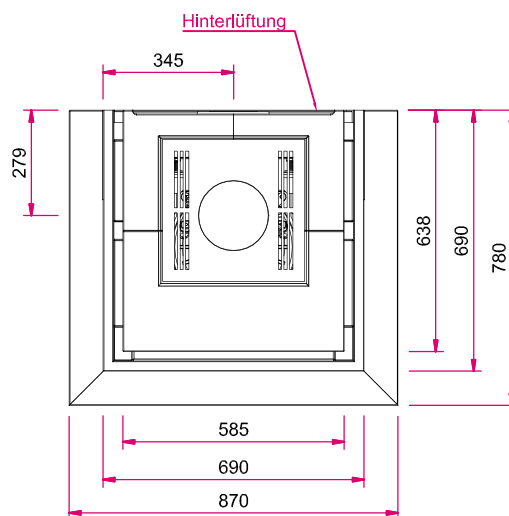
Frontansicht M 1:20



Seitenansicht links M 1:20



Draufsicht M 1:20



**Hinweis Seitenansicht links M 1:20:** AS: Abgasstutzen, VLS: Verbrennungsluftstutzen, OKFF: Oberkante Fertigfußboden

Bitte beachten Sie die Angaben für **optionales Zubehör** in unserer Preisliste.

Abbildungen ähnlich. Alle Abbildungen und Zeichnungen sind urheberrechtlich geschützt. Verwertung oder Veröffentlichung, auch einzelner Details, nur mit unserer Genehmigung. Farbliche und technische Änderungen durch Weiterentwicklungen sowie Irrtümer vorbehalten. Stand: 07/2019