

S10

Datenblatt



Abbildung: S10 mit Designbeton
Oberflächenveredelung:
Camina Sichtbetonoptik

Abbildung: S10 | Oberflächenveredelung: Camina Sichtbetonoptik

Standard



Tür schwenkbar
Anschlag li./re.



Front
Kristall



Hinterlüftete
Rückwand

Gesamtgewicht



ca. 685 kg

Optional



Tür hochschiebbar

Zubehör



Kesselgerät
Ekko W



SMR



Vorlegeplatte

Speicherbeton



Speicherbeton



Designbeton

Kamineinsatz



Ekko L/R 67(45)51 s (steglos)
NW-Leistung: 9 kW
Abgasstutzen: Ø 180 mm



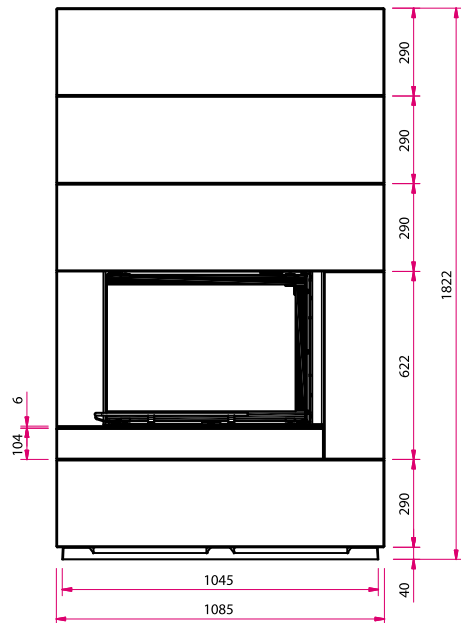
Energieeffizienzklasse nach
(EU) 2015/1186

Mehr Infos unter
www.camina-schmid.de

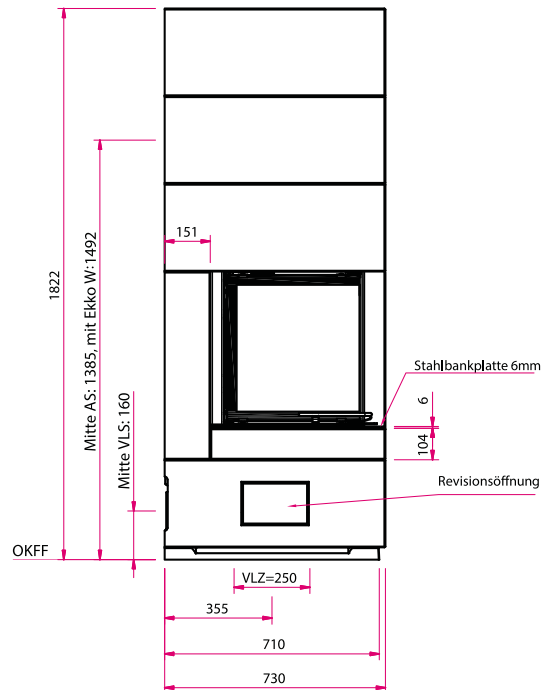
S10

Maßzeichnung

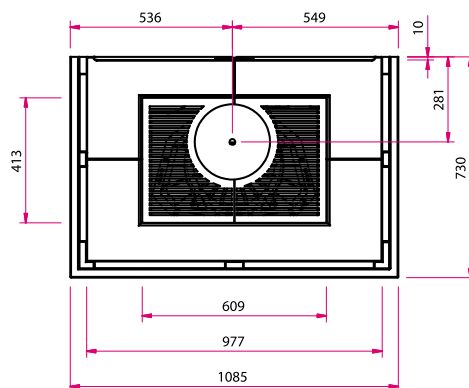
Frontansicht M 1:25



Seitenansicht links M 1:25



Draufsicht M 1:25



Hinweis Seitenansicht links M 1:25: AS: Abgasstutzen, VLS: Verbrennungsluftstutzen, VLZ: Verbrennungsluftzufuhr, OKFF: Oberkante Fertigfußboden

Bitte beachten Sie die Angaben für **optionales Zubehör** in unserer Preisliste.

Abbildungen ähnlich. Alle Abbildungen und Zeichnungen sind urheberrechtlich geschützt. Verwertung oder Veröffentlichung, auch einzelner Details, nur mit unserer Genehmigung. Farbliche und technische Änderungen durch Weiterentwicklungen sowie Irrtümer vorbehalten. Stand: 06/2021

S10 Naturstein-Feuertisch

Datenblatt



Abbildung: S10 mit Naturstein-Feuertisch Nero | Oberflächenveredelung: Camina Sichtbetonoptik

Standard



Tür schwenkbar
Anschlag li./re.



Front
Kristall



Hinterlüftete
Rückwand

Gesamtgewicht



ca. 698 kg

Optional



Tür hochschiebbar

Zubehör



Kesselgerät
Ekko W



SMR



Vorlegeplatte

Naturstein



Bianco Carrara



Grigio matt



Mocca Creme



Nero



Nero matt

Kamineinsatz



Ekko L/R 67(45)51 s (steglos)
NW-Leistung: 9 kW
Abgasstutzen: Ø 180 mm



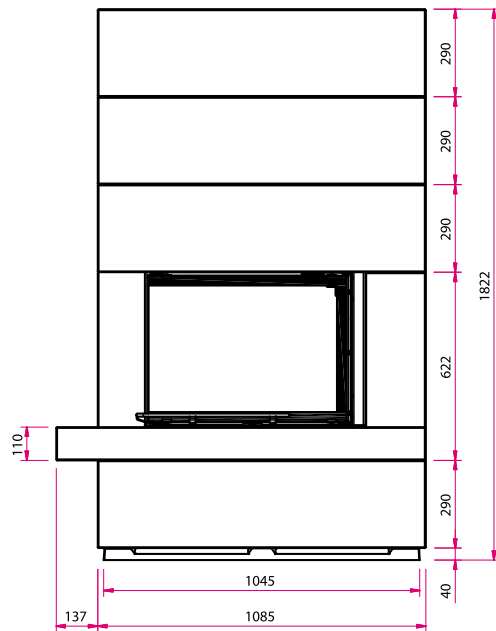
Energieeffizienzklasse nach
(EU) 2015/1186

Mehr Infos unter
www.camina-schmid.de

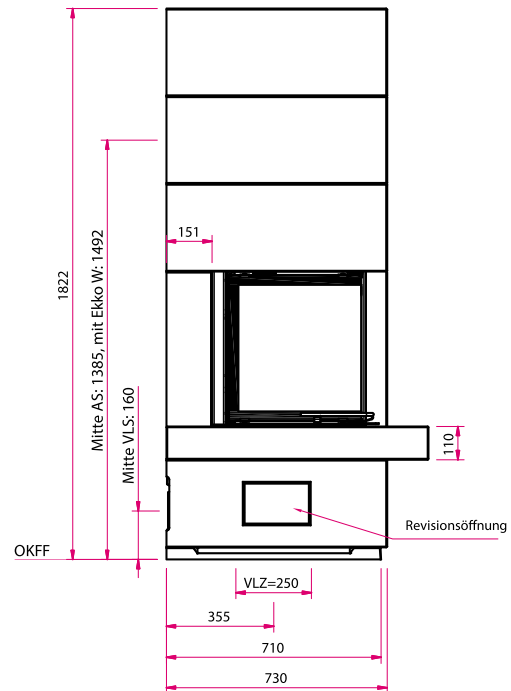
S10 Naturstein-Feuertisch

Maßzeichnung

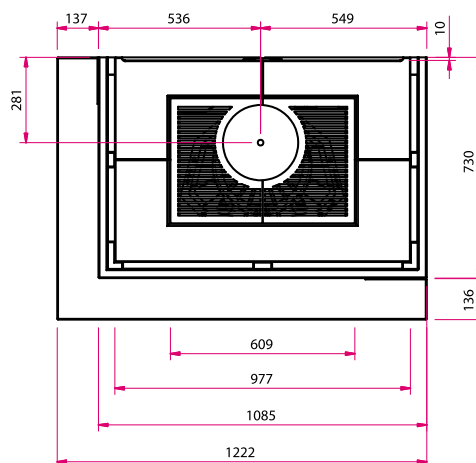
Frontansicht M 1:25



Seitenansicht links M 1:25



Draufsicht M 1:25



Hinweis Seitenansicht links M 1:25: AS: Abgasstutzen, VLS: Verbrennungsluftstutzen, VLZ: Verbrennungsluftzufuhr, OKFF: Oberkante Fertigfußboden

Bitte beachten Sie die Angaben für **optionales Zubehör** in unserer Preisliste.

Abbildungen ähnlich. Alle Abbildungen und Zeichnungen sind urheberrechtlich geschützt. Verwertung oder Veröffentlichung, auch einzelner Details, nur mit unserer Genehmigung. Farbliche und technische Änderungen durch Weiterentwicklungen sowie Irrtümer vorbehalten. Stand: 06/2021