

# N20

## Datenblatt



Abbildung: N20 | Naturstein: Caliza Moka

### Standard



Front Kristall



Tür  
hochschiebbar

### Gesamtgewicht



ca. 600 kg

### Optional



Doppel-  
verglasung



Tunnel-  
version

### Zubehör



Elektronischer  
Türantrieb



Außen-  
befuerung



SMR



Vorlege-  
platte

### Naturstein



*Blanco Carrara*



*Blanco Macael*



*Blanco Nacarado*



*Caliza Moka*



*Crema Marfil*



*Marron  
Emperador*



*Travertino Romano*



*Negro Abanilla*



*Rojo Alicante*



*Rosa Claro*



*Rosa Crema*

Weitere Natursteinausführungen  
auf Anfrage erhältlich.

### Kamineinsatz



Lina 6780 h  
NW-Leistung: 9 kW  
Abgasstutzen: Ø 200 mm



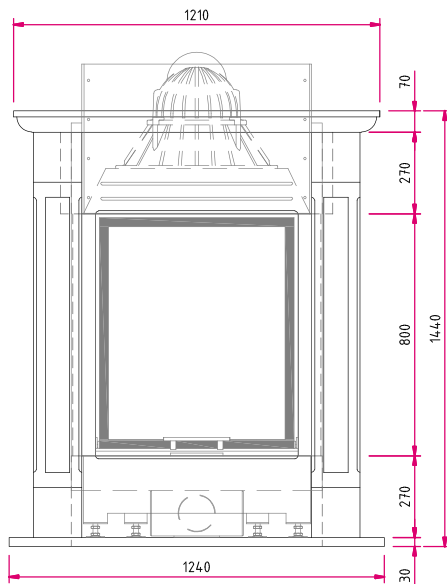
Energieeffizienzklasse  
nach (EU) 2015/1186  
für Kamineinsatz

Mehr Infos unter  
[www.camina-schmid.de](http://www.camina-schmid.de)

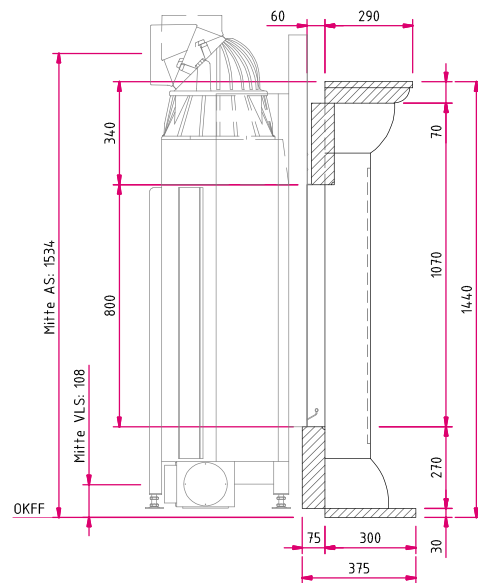
# N20

## Maßzeichnung

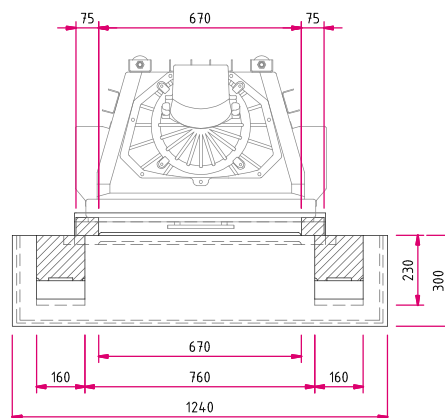
Frontansicht M 1:25



Seitenansicht M 1:25



Draufsicht M 1:25



**Hinweis Seitenansicht M 1:25:** AS: Abgasstutzen, VLS: Verbrennungsluftstutzen, OKFF: Oberkante Fertigfußboden

Bitte beachten Sie die Angaben für **optionales Zubehör** in unserer Preisliste.

Abbildungen ähnlich. Alle Abbildungen und Zeichnungen sind urheberrechtlich geschützt. Verwertung oder Veröffentlichung, auch einzelner Details, nur mit unserer Genehmigung. Farbliche und technische Änderungen durch Weiterentwicklungen sowie Irrtümer vorbehalten. Stand: 10/2020