

Montage- und Bedienungsanleitung

Elektronischer Türantrieb



Made in Germany 

Montage- und
Bedienungsanleitung

Schmid[®]
MADE IN GERMANY

Elektronischer Türantrieb



Wir machen richtig Feuer!

www.camina-schmid.de

Übersicht

- 1... Lieferumfang
- 2... Sicherheitshinweise
- 3... Montage
- 4... Funkempfänger am Stromnetz anschließen
- 5... Fernbedienung
- 6... Notentriegelung bei Stromausfall
- 7... Garantiebedingungen

2. Sicherheitshinweise

- Der elektronische Türantrieb mit Blockierererkennung von Schmid ist für Ihren Kamineinsatz vormontiert und vorprogrammiert sowie wartungsfrei.
- Die Blockierererkennung ist eine Sicherheitsschaltung die den elektronischen Türantrieb stoppt und ca. 10 cm zurückfährt, wenn die Tür auf einen Widerstand aufläuft. Sie wirkt in beide Richtungen.
- Der Motor hat einen Überlastungsschutz, der bei konstanter Benutzung über 3 min. den Antrieb bzw. den Fahrbetrieb stoppt. Nach einer kurzen Abkühlphase lassen sich alle Funktionen wieder bedienen.

1. Lieferumfang



Vormontierte
Antriebswelle mit
Drahtseil und Seilrolle.
Motorseite bitte mit
Bestellung vorbestimmen!



Fernbedienung
inkl. Batterie: 3V CR2430



Griffvarianten
(je nach Ausführung)

Achtung:

Das manuelle Hochschieben der Tür sollte nach Montage des elektronischen Türantriebs nicht mehr erfolgen. Bei Stromausfall beachten Sie bitte Punkt 6 (Notentriegelung).

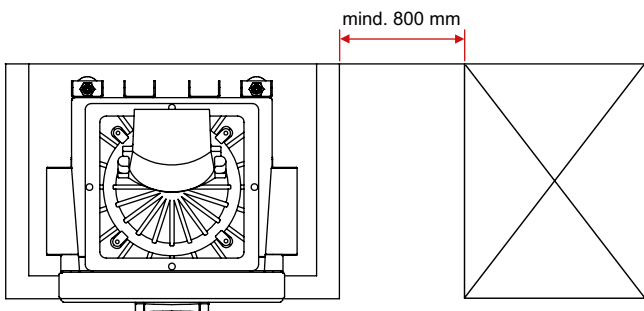
Achtung:

Bitte betätigen Sie **NICHT** die Justiertaste **1** an der Antriebswelle da sonst die Vorprogrammierung gelöscht wird und nur vom Kundendienst wieder eingestellt werden kann.

3. Montage

Allgemeine Montagehinweise:

- In der Verkleidung der Kaminanlage müssen unten rechts und links Lüftungsgitter (wir empfehlen eine Größe von 45x22cm) geplant werden. Die Lüftungsgitter sind als Zugang zur Antriebswelle beidseitig notwendig!
- Für evtl. Servicearbeiten muss an der Motorseite (bitte mit Ihrer Bestellung vorbestimmen) ein Abstand von 800mm nach der Verkleidung berücksichtigt werden (Punkt 3 Abb. 1).

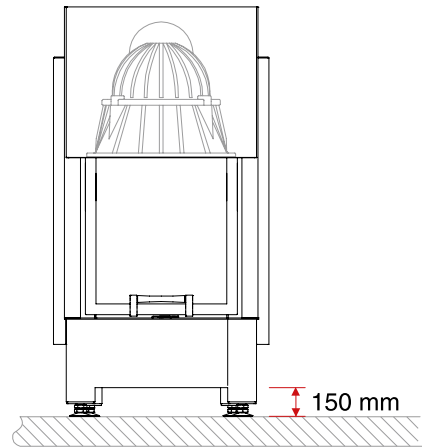


Punkt 3 Abb. 1

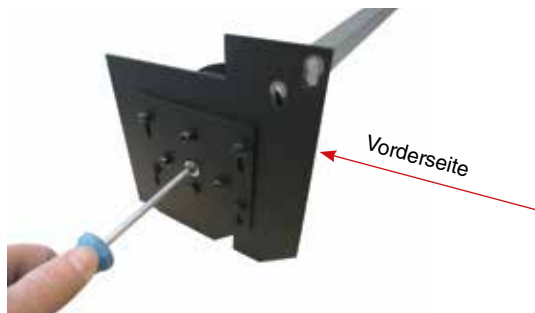
- Für den Antrieb wird eine lichte Aufbauhöhe von mind. 150 mm ab OKFFB (Oberkante Fertigfußboden) bis unter das Gerät benötigt (Punkt 3.2).
- Im Fahrbetrieb muss die Freigängigkeit der Kamintür gewährleistet sein.
- Bei Notentriegelung nach Stromausfall kann die Kamintür mit dem beiliegenden Griff geöffnet werden.



3.1 Transportsicherung auf beiden Seiten mit 4mm Inbusschlüssel entfernen und Kaminür langsam schließen.



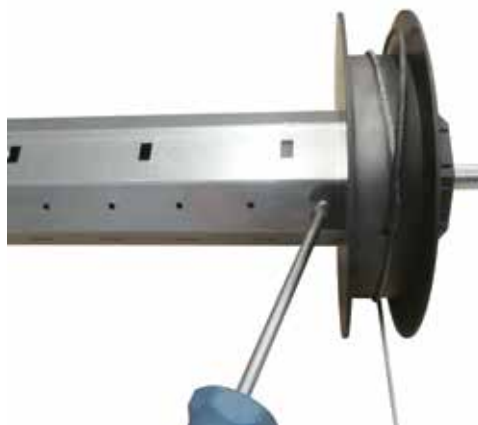
3.2 Kamineinsatz positionieren und mit Hilfe der Verstellerschrauben auf eine lichte Höhe von mind. 150 mm einstellen.



3.3 Sicherungsschraube M5x25mm aus der seitlichen Lageraufnahme schrauben (auf der Lagerseite)...



3.4 ...und von der Lageraufnahme ziehen!



3.5 Sicherungsschraube lösen und Seilrolle inkl. Drahtseil von der Welle ziehen.



3.6 Jetzt die Antriebswelle von der Motorseite her unter den Kamineinsatz schieben.



3.10 Abdeckbleche rechts und links am Gewichtschacht mit 8er Ringschlüssel abschrauben...



3.7 Bitte die Seilrolle...



3.11 ...und Abdeckblech entnehmen.



3.8 und die Lageraufnahme in umgekehrter Reihenfolge (siehe Punkt 3.3 bis 3.5) wieder montieren.



3.12 Kamineinsatztür bis zum Anschlag hochschieben ...



3.9 Aufnahmeblech mit Schraube M6x10mm und M6 Mutter rechts und links am Aufnahmewinkel festschrauben.



3.13 ...und die Stahlseile rechts und links unterhalb der Gewichte einhängen.



3.14 Abdeckbleche rechts und links wieder montieren

Hinweis: Der elektronische Türantrieb ist für den Kamineinsatz bereits passend eingestellt und programmiert worden.



4.3 ... und Anschlussleitungen wie abgebildet anschließen. **Bitte diese Arbeiten nur von einem Elektrofachmann ausführen lassen.**



4.4 Die Platine mit den Anschlussleitungen in das Gehäuse schieben und seitliche Abdeckung wieder einschieben.

4. Funkempfänger am Stromnetz anschließen

5. Fernbedienung



4.1 Seitliche Abdeckung mit der Platine vorsichtig aus dem Gehäuse ziehen.



4.2 Zuleitung 230V (nicht im Lieferumfang enthalten) durch die zweite Öffnung in der Abdeckung stecken...

Durch Betätigen der oberen Pfeiltaste fährt die Kamintür nach oben.

Durch Betätigen der mittleren Taste bleibt die Tür an gewünschter Position stehen.

Durch Betätigen der unteren Pfeiltaste fährt die Kamintür nach unten.



Hinweis: Der Motor hat einen Überlastungsschutz, der bei konstanter Benutzung über 3 min. den Antrieb bzw. den Fahrbetrieb stoppt. Nach einer kurzen Abkühlphase lassen sich alle Funktionen wieder bedienen.

6. Notentriegelung bei Stromausfall



6.1 Bitte die seitlichen Lüftungsgitter rechts und links entfernen.



6.2 Abdeckbleche rechts und links am Gewichtschacht mit 8er Ringschlüssel abschrauben...



6.3 Die Kamintür von Hand bis zum Anschlag hochschieben...



6.4 ... und das Drahtseil unter den Gewichten aus-haken.



6.5 Die Kamintür kann jetzt mit beiliegendem Griff entweder seitlich...



6.6 ...oder unten betätigt werden

Hinweis: Bitte bei wieder Inbetriebnahme die Drahtseile einhängen und die Seilführung auf Leichtläufigkeit per Fernbedienung testen.

7. Garantiebedingungen

Dieses Produkt ist nach dem aktuellen Stand der Technik ein innovatives, deutsches Qualitätserzeugnis aus dem Hause Schmid.

Bei unseren Produkten legen wir besonderen Wert auf gutes Design, hochwertige Verarbeitung und perfekte Technik. Sollte uns dennoch einmal ein Fehler unterlaufen, benötigen wir zur Inanspruchnahme von Garantieleistungen in jedem Fall den Kaufbeleg oder die Rechnung sowie das ausgefüllte Garantie-Zertifikat.

Bitte beachten Sie, dass die Garantie nur gültig ist, wenn unsere Produkte unter der Berücksichtigung der gesetzlichen Bestimmungen von einem Fachbetrieb eingebaut und in Betrieb genommen wurden.

10.1 Garantiezeit

Für den elektronischen Türantrieb übernehmen wir eine Garantie von 2 Jahren, wirksam ab werkseitiger Auslieferung.

10.2 Erwerbsnachweis

Zur Inanspruchnahme von Garantieleistungen benötigen wir Ihren Kaufbeleg oder Ihre Rechnung sowie das Garantie-Zertifikat. Ohne Vorlage dieser Nachweise erlischt der Garantieanspruch.

10.3 Mängelbeseitigung – Instandsetzung

Unter folgenden Voraussetzungen werden Funktionsfehler innerhalb der Werksgarantie von unserem Kundendienst beseitigt:

- Der Einbau und Anschluss erfolgte unter sachgemäßer Behandlung und Beachtung der gültigen Schmid-Einbauvorschriften und Montageanleitungen, so dass das Problem nachweisbar auf Fabrikations- oder Materialfehler zurückzuführen sind.
- Die Feuerstätte, die Abgaswege und die dazugehörigen Nachschaltungen sind jährlich zu inspizieren und bedarfsabhängig von dem Fachbetrieb zu warten. Eine Bestätigung vom Fachbetrieb über die durchgeführten Wartungsarbeiten muss im Servicefall uns vorgelegt werden.
- Der Fachbetrieb wird innerhalb einer Woche nach Auftreten des Problems vom Betreiber informiert.

- Der Fachbetrieb sendet an uns eine schriftliche Beurteilung des Schadens/Problems.

Bitte beachten Sie, dass sich die Garantiezeit des Produktes bei Instandsetzung oder Austausch diverser Elemente nicht verlängert und nicht erneut beginnt!

Für die ausgetauschten Elemente gilt die festgeschriebene Garantiezeit des Gesetzgebers.

Zerbrechliche Gegenstände, wie z.B. Glaskeramik, bei falschem Transport, falscher Lagerung und falschem Gebrauch, sowie bei fehlender Wartung sind aus der Garantie ausgeschlossen.

10.5 Haftung

Die Regelung zur Haftung bei Schäden entnehmen Sie unseren AGB, siehe www.camina-schmid.de.

Garantie-Zertifikat



Reg.-Nr.

(bitte Auftragsbestätigungsnummer eintragen)

Vielen Dank, dass Sie sich für Schmid Feuerungstechnik entschieden haben.

Auf dieses Produkt erhalten Sie von uns 2 Jahre Garantie, gültig ab werkseitiger Auslieferung.

Zur Inanspruchnahme von Garantieleistungen benötigen wir Ihren Kaufbeleg oder Ihre Rechnung sowie dieses Garantie-Zertifikat. Bitte beachten Sie unsere Garantie-

bedingungen. Beachten Sie bitte, dass dieses Zertifikat ordnungsgemäß mit einer Registriernummer und mit einem Fachhändlerstempel versehen ist.

Wir wünschen Ihnen viele behagliche Stunden mit Ihrem Schmid Produkt.

Gerätetyp

ET – elektronischer Türantrieb

Diese Ware wurde justiert und kontrolliert von

Nur Original-Ersatzteile der Schmid-Feuerungstechnik verwenden (Bezug über Ihren Fachhändler)

Mein Fachhändler



Kaufdatum / Stempel / Unterschrift