

Bedienungsanleitung
für die Feuerungstechnik

Schmid[®]
Wir machen richtig Feuer

www.camina-schmid.de



Change - Heizeinsatz



Mehrfach ausgezeichnete Qualität!

Made in Germany

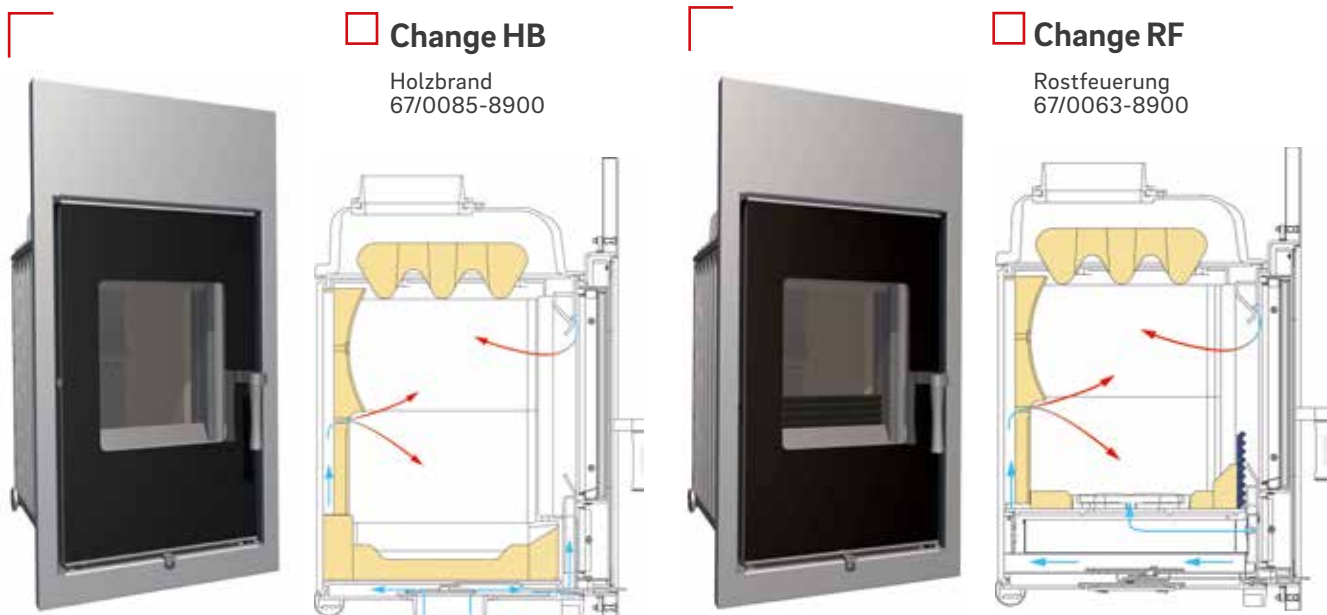
Change-Serie – Heizeinsätze

Diese Montageanleitung ist ausschließlich für die hier aufgeführten Schmid-Heizeinsätze gültig. Schmid-Heizeinsätze, einschließlich deren Innenauskleidung sind nach DIN EN 13229 gefertigt und zusammen mit Nachheizkasten typgeprüft. Heizeinsätze der Change-Serie sind Zeitbrandfeuerstätten für den Mischbrand (Scheitholz und Holzpresslinge) und ausschließlich als Einzelraumfeuerungsanlagen zulässig (gemäß Auslegungsfragen zur Verordnung über kleine und mittlere

Feuerungsanlagen - 1. BImSchV der Bund/Länder-Arbeitsgemeinschaft für Immissionschutz / LAI).

Bildliche Darstellungen können von der gelieferten Produktvariante abweichen.

Damit Sie die richtige Typenbezeichnung immer schnell zur Hand haben, kreuzen Sie diese jetzt an.



Inhaltsverzeichnis

- | | |
|----------------------------------|---|
| 1... Sicherheitshinweise | 10... Scheitholztabelle |
| 2... Brandschutz | 11... Heizen in der Übergangszeit |
| 3... Verbrennungsluftversorgung | 12... Ersatzteile, Innenauskleidung |
| 4... Erste Inbetriebnahme | 13... Pflegeanweisung |
| 5... Brennstoffe | 14... Erste Hilfe bei kleinen Störungen |
| 6... Bedienelemente Holzbrand | 15... Allgemeine Garantiebedingungen |
| 7... Anheizen und Befuerung Holz | |
| 8... Bedienelemente Mischbrand | |
| 9... Entaschung | |

Hinweise

Warnhinweise

Warnhinweise im Text werden mit einem Warndreieck gekennzeichnet. Zusätzlich kennzeichnen Signalwörter die Art und die Schwere der Folgen, falls die Maßnahmen zur Abwendung der Gefahr nicht befolgt werden. Folgende Signalwörter sind definiert und werden gegebenenfalls im vorliegenden Dokument verwendet:


HINWEIS bedeutet, dass Sachschäden auftreten können.

VORSICHT bedeutet, dass leichte bis mittelschwere Personenschäden auftreten können.

WARNUNG bedeutet, dass schwere bis lebensgefährliche Personenschäden auftreten können.

GEFAHR bedeutet, dass schwere bis lebensgefährliche Personenschäden auftreten werden.

Wichtige Informationen

 Wichtige Informationen werden mit dem nebenstehenden Symbol gekennzeichnet.

Lesen Sie die Bedienungsanleitung unbedingt vor der ersten Inbetriebnahme der Anlage. Die genaue Beachtung der Bedienungsanleitung ist Voraussetzung für einwandfreie Funktion, Betriebssicherheit und umweltverträgliche Betriebsweise. Beachten Sie bitte, dass bei unsachgemäßer Behandlung sowie Verwendung anderer als der genannten Brennstoffe die Gewährleistung des Herstellers und Ihr Garantieanspruch erlischt.

Der Heizeinsatz ist von einem anerkannten Ofen- und Luftheizungsbauer fachgerecht einzubauen. Der Heizbetrieb ist nur bei komplett fertiggestellter Warmluftanlage zulässig, da ansonsten Verbrennungsgefahr an den Bauteilen be-

Normen und Richtlinien

Beim Anschluss und Betrieb der Ofenanlage gelten die örtlichen, feuerpolizeilichen und baurechtlichen Vorschriften, die VDE-Vorschriften sowie u.a. folgende Verordnungen und Normen:

Deutschland:

FeuVO	Feuerungsverordnung
TR OL 2006, Ausgabe 2010	Technische Regeln (Fachregeln) des Ofen- und Luftheizungsbau
1. BImSchV	1. Bundes-Immissionsschutzverordnung
EnEV	Energieeinsparverordnung
LBO	Landesbauordnung
DIN EN 13229	Kamineinsätze – einschließlich offene Kamine für feste Brennstoffe
DIN 18896	Feuerstätten für feste Brennstoffe – Technische Regeln für die Installation
DIN EN 13384	Abgasanlagen – Wärme- und strömungstechnische Berechnungsverfahren
DIN V 18160-1	Abgasanlagen / Teil 1 Planung, Ausführung, Kennzeichnung

Schweiz:


SN EN 13229	Kamineinsätze – einschließlich offene Kamine für feste Brennstoff
LRV	Luftreinhalte-Verordnung
VKF	Vereinigung Kantonaler Feuerversicherungen
STP	STAND-DER-TECHNIK-PAPIER (STP) OFEN-UND CHEMINÉEBAU Verband für Wohnraumfeuerungen, Plattenbeläge und Abgassysteme

Österreich:

15a B-VG	Vereinbarung gemäß Art. 15a B-VG über das Inverkehrbringen von Kleinf Feuerungen und die Überprüfung von Feuerungsanlagen und Blockheizkraftwerken
ÖNORM B 8311	Installation und Errichtung von häuslichen Feuerstätten

steht.

Die Innenauskleidung des Gerätes besteht aus dem Naturprodukt Schamotte. Durch Gebrauch können vereinzelt Risse auftreten, welche jedoch keinerlei Auswirkung auf die Funktion des Gerätes haben und somit kein Grund zur Beanstandung sind.

 Fordern Sie eventuell benötigte Ersatzteile bei Ihrem Fachhändler an. Verwenden Sie nur von uns empfohlene Ersatzteile. <https://ersatzteile.camina-schmid.de>

1. Sicherheitshinweise

Veränderungen der Feuerstätte

Veränderungen der Feuerstätte sind grundsätzlich nicht erlaubt.

Verbrennungsgefahr durch heiße Oberflächen!

Durch den Heizbetrieb erwärmt sich insbesondere die Front Ihres Heizeinsatzes erheblich, so dass es bei unachtsamen Umgang zu Verbrennungen kommen kann. Bitte benutzen Sie den mitgelieferten Schutzhandschuh um das Gerät gefahrlos bedienen zu können.

Beachten Sie zudem, dass insbesondere Kinder während des Heizbetriebes einen ausreichenden Sicherheitsabstand zum Gerät halten!

Fülltür nach Anheizen geschlossen halten!

Die Fülltür muss während des Heizbetriebes geschlossen sein! Durch den starken Entgasungsprozess beim Brennstoff Holz, in Kombination mit einem geringen Schornsteinzug kann es beim Öffnen der Fülltür zum Austritt von Rauch und Heizgas kommen. Um einen gefahrlosen Betrieb des Gerätes zu gewährleisten ist grundsätzlich darauf zu achten, dass der Schornstein den erforderlichen Zug aufbauen kann. Es muss insbesondere während der Übergangszeiten (z. B. Herbst oder Frühjahr) oder bei schlechten Wetterverhältnissen (z. B. Nebel, starker Wind usw.) darauf geachtet werden, dass der Förderdruck des Schornsteins ausreichend ist!

Verbrennungsluftversorgung immer sicherstellen!

Bei Betrieb von Feuerstätten, die ihre Verbrennungsluft aus dem Wohnraum beziehen, ist insbesondere auf eine ausreichende Frischluftversorgung zu achten. Des Weiteren darf die Luftversorgung der Feuerstätte nicht durch weitere Feuerstätten und/oder Lüftungsanlagen negativ beeinflusst werden!

Umluft- und Zuluftgitter bei Betrieb niemals verschließen!

Es ist darauf zu achten das **niemals** alle Umluftgitter sowie Zuluftgitter des Gerätes während des Heizbetriebes vollständig geschlossen sind! Die Lüftungsgitter müssen beim Heizbetrieb offen bleiben, ansonsten entsteht ein Wärmestau, Geruchsprobleme können auftreten und an der gesamten Warmluftanlage können Schäden entstehen!

Richtige Vorgehensweise und Verhalten beim Schornsteinbrand:

1. Schließen Sie die Verbrennungszuluft!
2. Rufen Sie die Feuerwehr und den Schornsteinfeger! Unterlassen Sie jeglichen eigenmächtigen Löschversuch!
3. Zugang zu den Reinigungsöffnungen (z.B. Keller und Dachboden) ermöglichen!
4. Alle brennbaren Materialien (z.B. auch Möbel) vom Schornstein auf ganzer Höhe entfernen!

Vor erneuter Inbetriebnahme des Heizeinsatzes:

1. Schornsteinfeger informieren und den Schornstein auf Schäden kontrollieren lassen!
2. Ursache für den Schornsteinbrand durch den Schornsteinfeger feststellen und beheben lassen!

2. Brandschutz

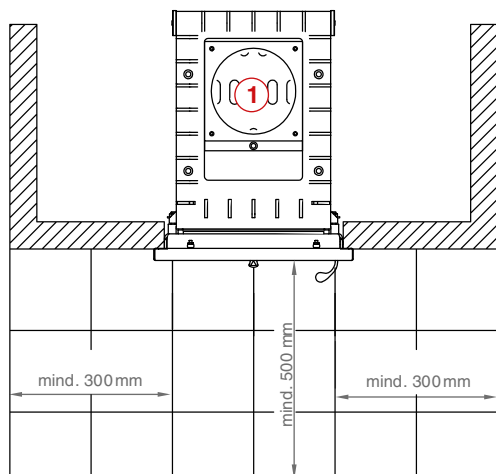


Abb. 2.1
Beispiel: Abstände vor der Feuerraumöffnung
1 = Heizeinsatz, 2 = Belag aus nicht brennbaren Baustoffen

Vor der Feuerraumöffnung sind Fußböden aus brennbaren Baustoffen durch einen Belag aus nichtbrennbaren Baustoffen zu schützen. Der Belag muss sich nach vorne um mindestens 500 mm und zu den Seiten um mindestens 300 mm über die Frontplatte hinaus erstrecken.

Kachelöfen/Putzöfen dürfen bei größter Wärmebelastung die zu schützenden Bauteile nicht unzulässig hoch erwärmen. Zu schützende Wände, Böden und Decken des Bauwerks sind so zu dämmen, dass keine höheren Temperaturen als nach der Landesbauordnung (LBO), in der Regel 85° C, auftreten. Zugehörige Verordnungen (z.B. FeuVO) sind einzuhalten.

2.1 Bauteile aus brennbaren Baustoffen oder brennbaren Bestandteilen sowie Einbaumöbel innerhalb des Strahlungsbereiches:

Von der Feuerraumöffnung muss nach vorn, nach oben und zu den Seiten mindestens 800 mm Abstand zu Bauteilen aus brennbaren Baustoffen oder brennbaren Bestandteilen sowie zu Einbaumöbeln eingehalten werden; bei Anordnung eines auf beiden Seiten belüfteten Strahlungsschutzes genügt ein Abstand von 400 mm. Dabei muss der belüftete Abstand des Strahlungsschutzes mindestens 20 mm betragen.

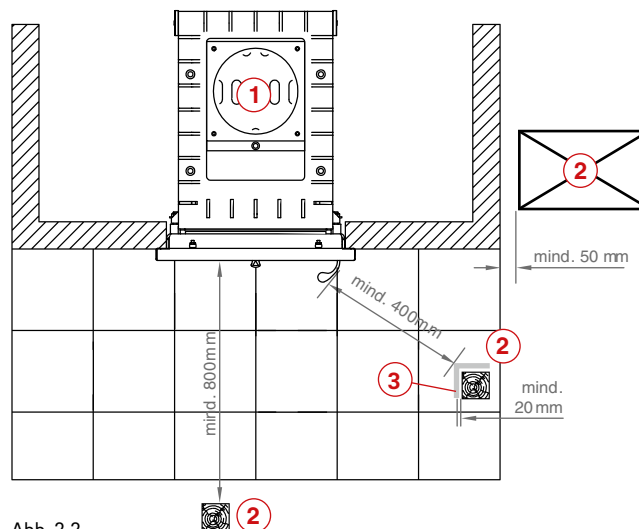


Abb. 2.2
Beispiel: Brennbare Gegenstände und Strahlungsschutz
1 = Heizeinsatz, 2 = z. B. Möbelstück, 3 = Strahlungsschutz

2.2 Bauteile aus brennbaren Baustoffen oder brennbaren Bestandteilen und Einbaumöbel außerhalb des Strahlungsbereiches:

- Von den freien Außenflächen der Verkleidung zum Aufstellraum des offenen Kamins müssen mindestens 50 mm Abstand zu brennbaren Baustoffen, brennbaren Bestandteilen und zu Einbaumöbeln gehalten werden.
- Der Zwischenraum muss so offen stehen, dass eine Luftströmung und kein Wärmestau entstehen kann.
- Bauteile, die nur kleine Flächen der Verkleidung des offenen Kamins verdecken, wie Fußböden, stumpf anstoßende Wandverkleidungen und Dämmschichten an Decken und Wänden, dürfen ohne Abstand an die Verkleidung herangeführt werden.
- Breitere, streifenförmige Bauteile aus brennbaren Baustoffen, wie Zierbalken, sind vor der Verkleidung des offenen Kamins im Abstand von 10 mm zulässig, wenn die Bauteile nicht Bestandteile des Gebäudes sind und die Zwischenräume der Luftströmung so offen stehen, dass kein Wärmestau entstehen kann.
- Die Austrittsstellen für die Zuluft sind so anzuordnen, dass sich innerhalb eines seitlichen Abstandes von 300 mm bis zu einer Höhe von 500 mm über den Austrittsstellen keine Bauteile mit brennbaren Baustoffen, keine derartigen Verkleidungen und keine Einbaumöbel befinden.

4. Verbrennungsluftversorgung

Die Vorkehrungen zur Verbrennungsluftversorgung dürfen nicht verändert werden. Insbesondere muss sichergestellt werden, dass notwendige Verbrennungsluftleitungen während des Betriebes der Feuerstätte offen sind. Der Anlagenbetreiber muss beim Betrieb von in Wohnräumen aufgestellten Feuerstätten, für ausreichende Außenluftzufuhr sorgen. Bei einer Aufgabemenge von 1kg Holz ist mit einem reinen Verbrennungsluftbedarf von ca. 12,5m³/h zu rechnen, zuzüglich Zuschläge für Luftwechsel, Dunstabzugshaube usw.

3. Erste Inbetriebnahme

Der keramische Ofenteil, die Heizgaszüge und eventuell auch der Schornstein müssen langsam austrocknen. Im Sommer erreichen Sie dieses indem die Feuertür im kalten Zustand ganz geöffnet wird. Grundsätzlich muss der Kachelofen langsam trocken geheizt werden.

- Beim Trockenheizen darf nur wenig Brennstoff (max. zwei Holzscheite) im Einsatz aufgelegt werden (max.1-lagig). Ein Nachheizen sollte erst erfolgen, wenn der Brennstoff nahezu abgebrannt ist. Verwenden Sie die maximale Verbrennungsluft-Einstellung (Kaltstart/Anheizen).

- Ein neu errichteter Kachelofen darf auf keinen Fall zum Trockenheizen von Wohnräumen genutzt werden.

- Etwa 1-2 Wochen nach der Fertigstellung können Sie langsam mit dem Trockenheizen des Ofens beginnen. Das beim Bau verwendete Wasser entweicht in Form von Dampf durch den Schornstein und zum Teil durch das poröse Schamotte material. Diese Phase kann je nach Anlagengröße bis zu zwei Wochen betragen.

- Während der Erstinbetriebnahme erhält die Lackierung des Heizeinsatzes unter Temperatur ihre besondere Festigkeit. Dies kann kurzzeitig zu leichter Geruchsbelästigung führen. Vermeiden Sie ein direktes Einatmen. Eventuelle Kondensatbildung am Heizeinsatz oder an der Verkleidung bitte sofort sorgfältig

abwischen, bevor Rückstände in den Lack einbrennen können. Bitte sorgen Sie während dieser Phase für ausreichende Lüftung des Aufstellraumes.

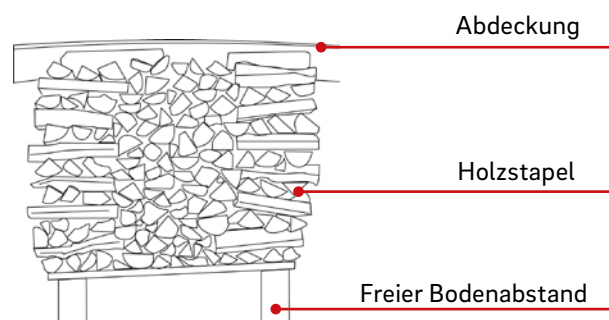
5. Brennstoffe

5.1 Scheitholz

Bitte verwenden Sie nur naturbelassenes, gespaltenes, gut abgelagertes, luftgetrocknetes Holz mit einer Restfeuchte von weniger als 15% (bei sachgemäßer Trocknung nach ca. 2 - 3 Jahren erreichbar). Die Größe der Holzscheite und die maximale Brennstoffaufgabemenge entnehmen Sie bitte Punkt 7. Scheitholztabelle.

- Holz mit einer Restfeuchte von etwa 15 Gewichtsprozent Wasser hat in etwa den doppelten Heizwert als solches mit einem Wassergehalt von 50%, da zur Verdampfung des Wassers Energie verbraucht wird. Der höhere Wassergehalt und die niedrigere Verbrennungstemperatur verstärken außerdem Ruß- und Teerbildung.

- Sie können ein Holzfeuchtemessgerät unter <https://ersatzteile.camina-schmid.de> erwerben.



5.2 Brennstoff Hinweise:

Empfohlene Brennstoffe

①

Nur trockenes Holz kann schadstoffarm verbrennen! Trockenes Holz ist ein naturbelassenes, stückiges Holz mit einer maximalen Restfeuchte von 15% (bezogen auf das Darrgewicht – Trockengewicht des Holzes), das in der Regel durch eine zweijährige Lagerung an gut gelüfteter Stelle erreicht werden

kann.

Holzpresslinge

Bitte beachten Sie, dass Holzpresslinge im Feuer an Volumen gewinnen! Bei der Verwendung sind die jeweiligen Produkthinweise zu berücksichtigen.

②

Unzulässige Brennstoffe

Abfälle, Hackschnitzel, Holzpellets, Hobel- und Sägespäne, Rinden- und Spanplattenabfälle, außerdem beschichtetes und oberflächenbehandeltes Holz dürfen nicht verbrannt werden. Falsche Brennstoffe führen mit ihren Verbrennungsrückständen nicht nur zu unkontrollierten Luftbelastungen, sondern wirken sich auch negativ auf die Funktion und Lebensdauer des Schornsteins und des Heizeinsatzes aus. Die Folgen sind hohe Störanfälligkeit und schneller Verschleiß, die dann kostenaufwendige Sanierungsmaßnahmen oder sogar einen Austausch des Heizeinsatzes erfordern. Schornsteinfeger haben zudem ein gutes Auge für Spuren solcher Umweltsünden. Zweimal im Jahr kontrolliert der Schornsteinfeger den Schornstein. Wenn der Heizeinsatz richtig bedient und ausschließlich mit trockenem Holz betrieben wird, lässt sich ein Rußansatz verhindern und der Schornsteinfeger muss nur die Flugasche herauskehren.



Waldfrisches, imprägniertes, lackiertes, verleimtes oder beschichtetes Holz usw. darf nach der Bundes-Immissionsschutzverordnung nicht verfeuert werden, ebenfalls keine Kartonagen, Kunststoffabfälle, Küchenabfälle, Altpapierbriketts, Spanplatten usw.!

① Empfohlene Brennstoffe



Scheitholz:
(naturbelassen, luftgetrocknet,
Feuchtegehalt max. 15%,
Abb. mit Faustregel für max. ø)



Holzpressling,
Holzbrikett
(aus naturbelassenem Holz,
nach DIN 51731)



② Verbotene Brennstoffe



Hackschnitzel,
Holzpellets



Paletten



Abfall



Das 1x1 des Feuerns

Wie man mit Holz richtig heizt, erklären wir ausführlich in unserer Broschüre und in dem Film „Das 1x1 des Feuerns“.

Den Film und die Broschüre finden Sie in Ihrer Servicebox oder als Download auf:

<https://www.camina-schmid.de/heizen-mit-holz/>

Zeitbrand- und Dauerbrandfeuerstätten

Holzfeuer sind Zeitfeuerstätten!

Dabei wird in unterbrochener Betriebsweise geheizt. Die Abbranddauer wird durch die aufgebene Brennstoffmenge und der zugeführten Luftmenge bestimmt. Es gibt keine zeitliche Einschränkung der Betriebsdauer. Alle Kamin- und Heizeinsätze der Marke Schmid sind Zeitbrandfeuerstätten.

Dauerbrand-Feuerstätten werden in ununterbrochener Brenndauer und Gluthaltung geheizt.

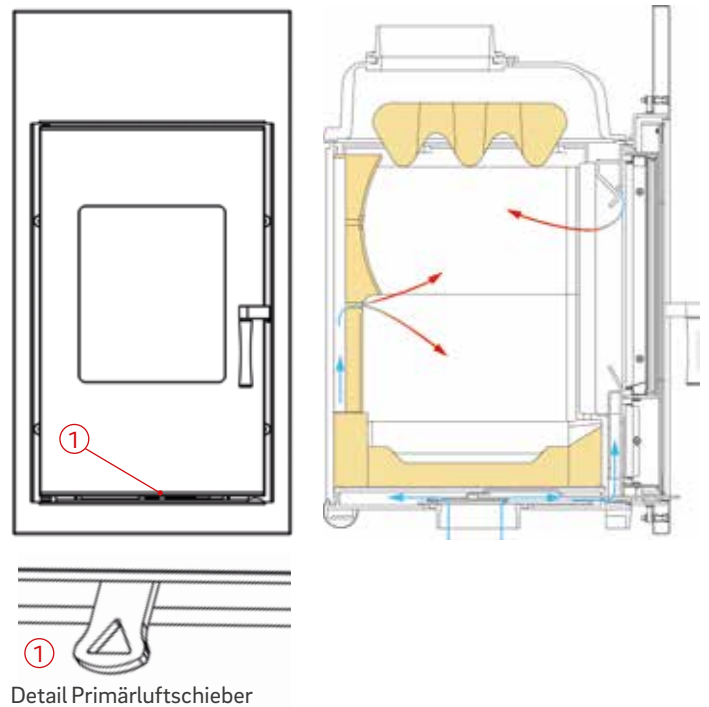
6. Bedienelemente Holzbrand

Der von Ihnen erworbene Heizeinsatz ist für eine Holzfeuerung, sowie auch eine Befuerung mit Kohle vorgesehen. Nachfolgend werden die verschiedenen Bedienelemente erklärt.

6.1 Primärluftschieber

Der Heizeinsatz verfügt über einen Primärluftschieber mit dem sich der Abbrand komfortabel regeln lässt.

① = Primärluftschieber



6.2 Funktion des Primärluftschiebers

Schieberstellung			
Funktion	Anheizen, max. Feuerungsheizleistung	Nennheizleistung	Geschlossen
Schiebergriffstellung			
Luftschieberstellung			

7. Anheizen und Befuerung Holz

Zum Anheizen Ihres Heizeinsatzes legen Sie möglichst klein gespaltenes und trockenes Holz auf. Verwenden Sie kein Spiritus, Benzin, Öl oder andere feuergefährliche Flüssigkeiten. Am besten zünden Sie das Feuer mit Paraffinanzündern oder anderen Anzündhilfen und mit drei bis vier Stücken Kleinholz an.

- Brennbare Flüssigkeiten jeglicher Art: Grillanzünder, Spiritus, Benzin, Öl u.s.w. sind zum Anzünden ungeeignet, es besteht Explosionsgefahr!

- Mit Holz ist kein Dauerbrand möglich.

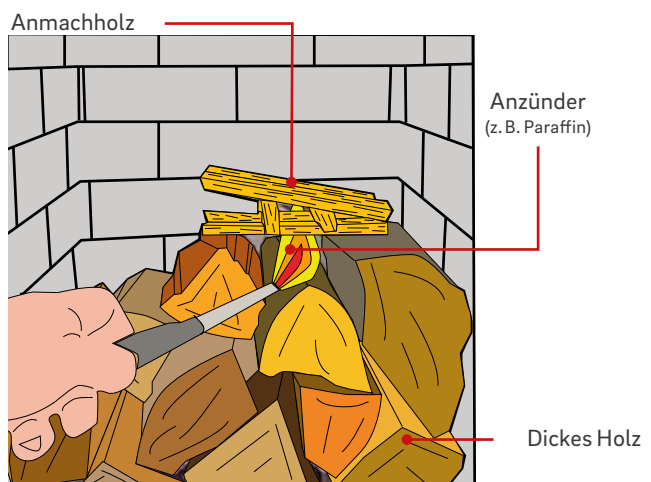


Abb. 7.1
Beispiel: Anzündvorgang

7.1 Anheizen des Heizeinsatzes

Stufe 1: Anheiz- und Heizphase

Einstellung des Primärluftschiebers, gemäß Grafik 1. Diese Stufe ermöglicht die Zuführung des erforderlichen vollen Verbrennungsluftbedarfs. Befüllung, s. Punkt 11. Scheitholztabelle. Anmachholz auf den Holzschichten platzieren und mit Anzündern entzünden. Nach dem Anzünden den Abbrand zum Höhepunkt kommen lassen, bis das komplette Brenngut in Brand steht.

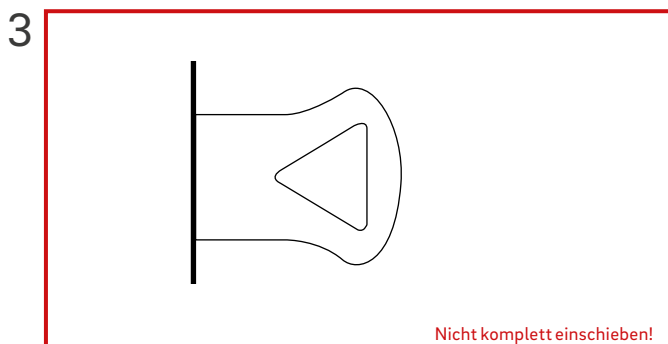
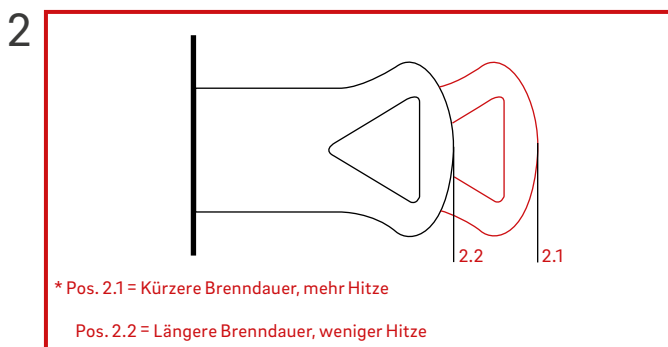
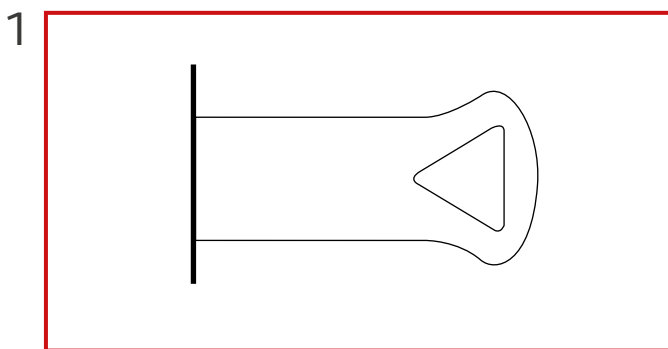
Stufe 2: Leistungsphase

Schieber gemäß Grafik 2 für Nennheizleistung einstellen. Dadurch wird die Luftzuführung gedrosselt und die Abbranddauer gestreckt. Hat sich ein glühendes Glutbett gebildet kann, sofern gewünscht, weiteres Brenngut nachgelegt werden. Sonst Übergang zur Stufe 3.

Stufe 3: Glutphase

Schieber gemäß Grafik 3. Der Abbrand wird beendet, die Luftzufuhr abgedrosselt. In dieser Stellung des Luftschiebers wird ein Auskühlen des Heizeinsatzes über den Schornsteinzug verhindert. Sollte ein weiterer Heizvorgang gewünscht werden, muss der Heizeinsatz gemäß der Anleitung ab Stufe 1 erneut entzündet werden.

- Die Holzstücke beim Nachlegen immer über Kreuz schichten, niemals dicht nebeneinander schichten (siehe unsere Empfehlungen in der Broschüre „Das 1x1 des Feuerns“). Holz muss mit ausreichend Verbrennungsluft verfeuert werden. Die Heizleistung bei Holzfeuerung wird durch die Verbrennungsluftregler und vor allem durch die Menge des aufgegebenen Brennstoffes bestimmt!
- Sobald kein Brennstoff mehr nachgelegt wird, den Schieber nach erfolgtem Abbrand schließen. So wird ein Auskühlen des Kachelofens über den Schornstein verhindert. Wird noch Wärme benötigt, bitte erneut Brennstoff aufgeben und gemäß Stufe 1 verfahren.
- Durch Verstellen des Primärluftschiebers in Richtung „zu“ während der Brandphase wird der Abbrand gedrosselt. Es kann dadurch zu einem Schwelbrand mit stark erhöhtem Schadstoffausstoß und geringem Wirkungsgrad



kommen. Ein zu frühes Schließen der Luftschieber kann zudem zu Kondensatbildung und Geruchsbelästigung führen. Eine Folge dessen ist das Verrußen und Verharzen der Ofenzüge und des Schornsteins.

- Die Luftschieber während der Brandphase nicht komplett schließen, ggf. können sich unvollständig verbrannte Gase bilden und beim Öffnen der Heizeinsatztüre kann es durch die plötzlich einsetzende Luftzufuhr zu einer Verpuffung kommen.
- Die Türen des Heizeinsatzes müssen immer fest verschlossen sein, ansonsten kann es zur Überhitzung des Heizeinsatzes kommen. Mit bleibenden Schäden z. B. an der Ausmauerung, Dichtungen, Lack, Türen u.s.w..

8. Bedienelemente Rostfeuerung

Der von Ihnen erworbene Heizeinsatz ist für eine Holzfeuerung und für die Befuerung mit Kohle vorgesehen. Nachfolgend werden die verschiedenen Bedienelemente erklärt.

8.1 Primärluftschieber

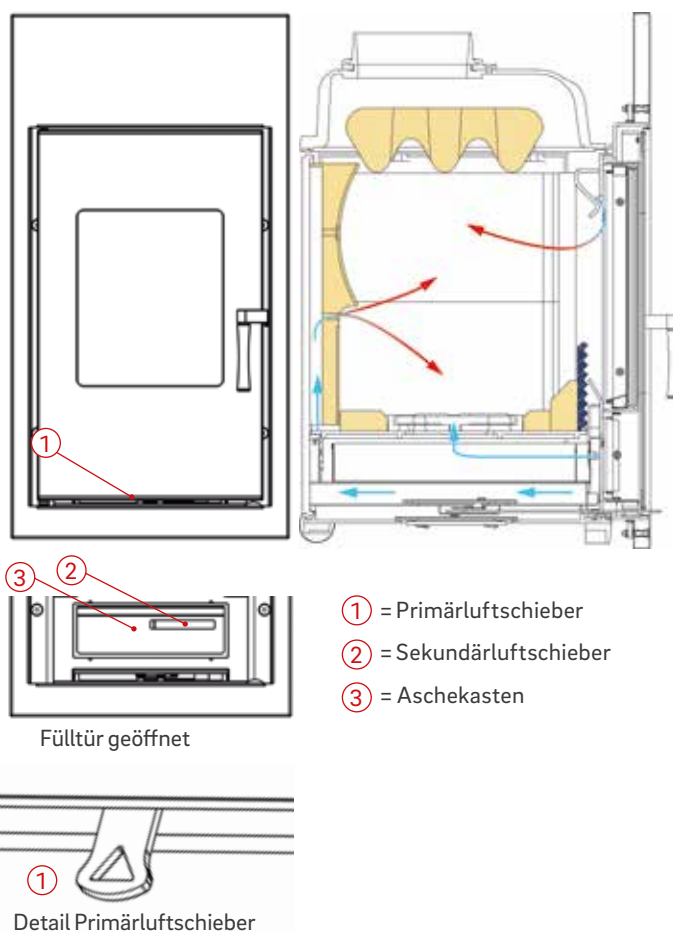
Der Heizeinsatz verfügt über einen Primärluftschieber mit dem sich der Abbrand komfortabel regeln lässt.

8.2 Sekundärluftschieber

Der Heizeinsatz verfügt über einen Sekundärluftschieber mit dem beim Abbrand komfortabel weitere Verbrennungsluft zugeführt werden kann.

⚠ Beim Heizen mit Kohle den Sekundärluftschieber unbedingt aus Gründen der CO-Sicherheit geöffnet lassen!

⚠ Mit Ihrem Rostfeuerungsgerät ist auch ein Heizen mit Holz möglich, beachten Sie dazu 7. Anheizen und Befuerung (Holz).



8.3 Funktion des Primärluftschiebers

Schieberstellung			
Funktion	Anheizen, max. Feuerungsheizleistung	Nennheizleistung	Geschlossen
Schiebergriffstellung			
Luftschieberstellung			

8.4 Funktion des Sekundärluftschiebers

Schieberstellung	
Funktion	Maximale Luftzufuhr
Schieberstellung	 Geöffnet
	 Geschlossen

9. Entaschung

Schritt 1:

⚠ Handschuh benutzen.

● Fülltür langsam öffnen.



Schritt 2:

⚠ Beigelegte Rüttelstange verwenden.

● Asche abrütteln.

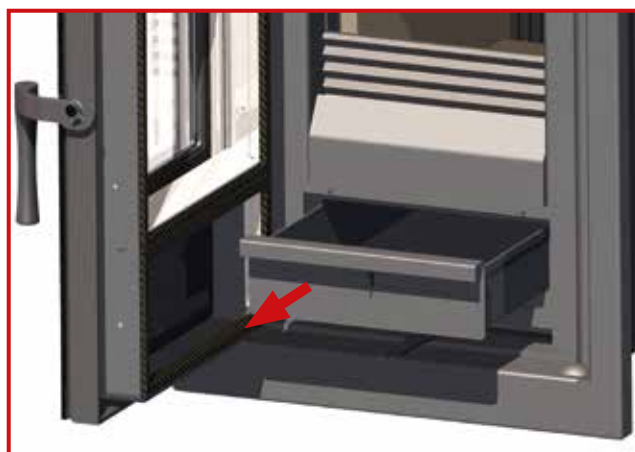


Schritt 3:

⚠ Darauf achten das keine heiÙe Glut vorhanden ist! Ggf. Asche weiter auskühlen lassen.

● Aschekasten vorsichtig entnehmen und Asche entsorgen.

● Aschekasten wieder in den Heizeinsatz einschieben.



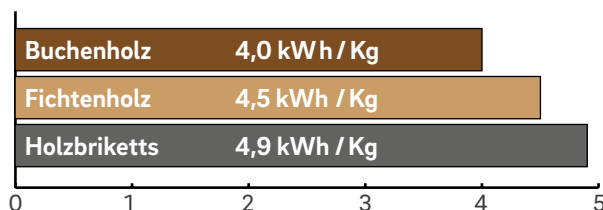
10. Scheitholztabelle

Heizeinsatz Change		Holzbrand 8			Rostfeuerung 8		
		mit Abgasstutzen	Ø 145 mm	Ø 160 mm	Ø 180 mm	Ø 145 mm	Ø 160 mm
Max. Scheitholzlänge	[cm]	33	33	33	33	33	33
Max. Restfeuchte	[%]	15	15	15	15	15	15
Empfohlene Füllmenge (bei Nennwärmeleistung mit Nachheizkasten)	[Kg]*	3,5	3,5	3,5	3,5	3,5	3,5
Empfohlene Füllmenge (bei Aufladung eines keramischen Speichers)	[Kg]*	6,5	6,5	6,5	6,5	6,5	6,5
Empfohlene Lagen		2-3	2-3	2-3	2-3	2-3	2-3

* Alle „Kg“ Angaben sind ca. Angaben!

10.1 Heizwertdiagramm

Anhand der nebenstehenden Tabelle können Sie den Heizwert in kWh / kg für die meistgenutzten Brennholzern einsehen.



11. Heizen in der Übergangszeit


In der Übergangszeit, d.h. bei höheren Außentemperaturen, kann es bei plötzlichem Temperaturanstieg zu Schwankungen des Schornsteinzuges kommen, so dass die Heizgase nicht vollständig abgesogen werden. Der Heizeinsatz ist dann mit geringeren Brennstoffmengen zu befüllen und bei größerer Stellung des Primärluftschiebers zu betreiben, so dass der vorhandene Brennstoff schneller (mit Flammenentwicklung) abbrennt und dadurch den Schornsteinzug stabilisiert.

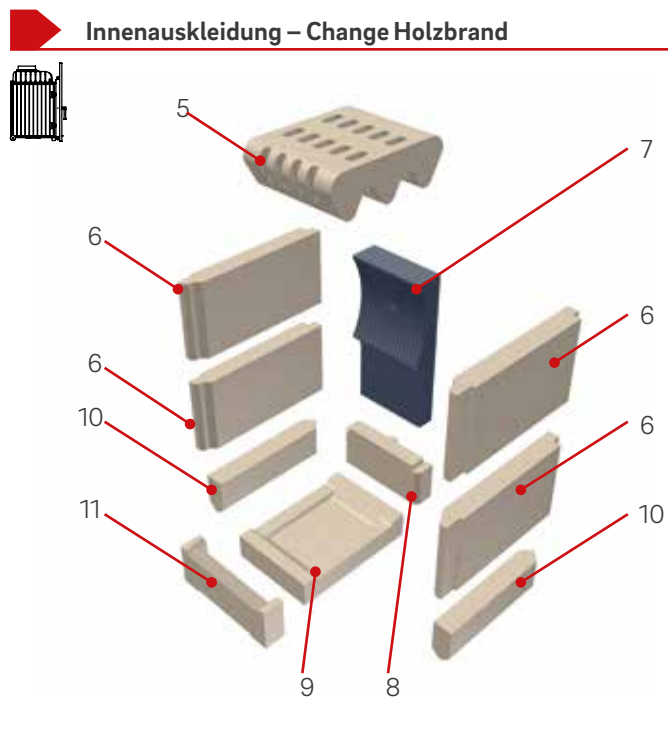
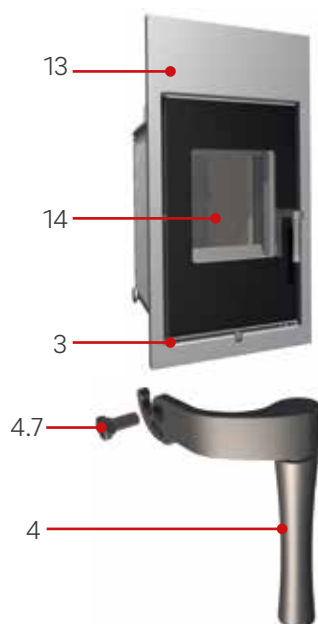
Zur Vermeidung von Widerständen im Glutbett sollte die Asche öfter vorsichtig abgeschürt werden.



12. Ersatzteile, Innenauskleidung

12.1 Change HB

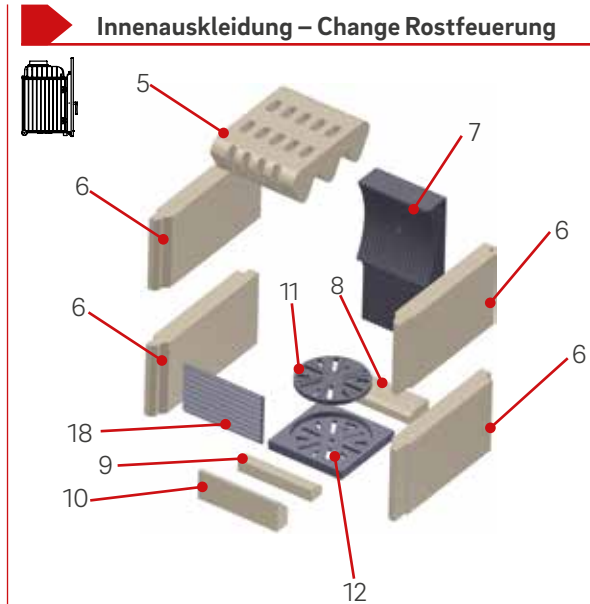
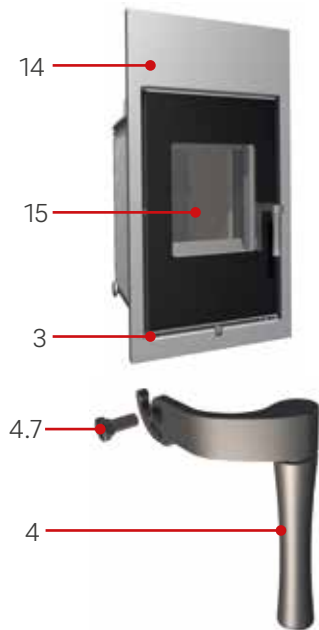
 Es dürfen nur Ersatzteile verwendet werden, die vom Hersteller ausdrücklich zugelassen bzw. angeboten werden. Bitte wenden Sie sich bei Bedarf an uns oder Ihren Fachhändler.



Pos.-Nr.	Bestell-Nr.		Bezeichnung
1	75/1903-0152		Schnurdichtung D=14 /15mm, schwarz
2	75/1923-0821		Flachdichtung 8 x 2 mm, selbstklebend
3	21/5861-2041		Bauart A1 Feder - Türlagerung mit Feder, Bauweise R
4	Links 74/0383-3072	Rechts 74/0383-3052	Design-Griff Anthrazit
4.1	Links 74/0383-3074	Rechts 74/0383-3054	Design-Griff VAG + Glasgriff
4.2	Links 74/0383-3075	Rechts 74/0383-3055	Design-Griff Gold
4.3	Links 74/0383-3076	Rechts 74/0383-3056	Design-Griff Gold Matt
4.4	Links 74/0383-3077	Rechts 74/0383-3057	Design-Griff Chrom
4.5	Links 74/0383-3078	Rechts 74/0383-3058	Design-Griff Chrom Matt
4.6	Links 74/0383-3079	Rechts 74/0383-3059	Design-Griff VAG (Edelstahl)
4.7	71/6002-0504		Pass-Schraube 5 x 21 mm
5	67/2080-1260		Deckenstein Schamotte, 45 x 225 x 290 mm
6	67/2080-1259		Seitenstein, 45 x 190 x 375 mm
7	67/2080-1203		Sekundärbelüftung klein, 193 x 390 mm
8	67/2080-1255		Glutbett Rückwand Bodenstein, 50 x 115 x 230 mm
9	67/2080-1251		Glutbett Bodenstein, 60 x 205 x 300 mm
10	67/2080-1258		Glutbett Seitenstein, 40 x 95 x 320 mm
11	67/2080-1254		Glutbett Vorderstein, 50 x 100 x 260 mm
12	72/4399-1104		Spannclip, Di = 8,5, H = 4,0
13	67/2000-2000		Glaskeramik 337 x 554 x 4 mm schwarz bedruckt (Front)
14	67/1000-2012		Glaskeramik 255 x 350 mm 2fach (Tür)

12.2 Change RF

⚠ Es dürfen nur Ersatzteile verwendet werden, die vom Hersteller ausdrücklich zugelassen bzw. angeboten werden. Bitte wenden Sie sich bei Bedarf an uns oder Ihren Fachhändler.



Pos.-Nr.	Bestell-Nr.		Bezeichnung
1	75/1903-0152		Schnurdichtung D=14/15mm, schwarz
2	75/1923-0821		Flachdichtung 8 x 2 mm, selbstklebend
3	21/5861-2041		Bauart A1 Feder - Türlagerung mit Feder, Bauweise R
4	Links 74/0383-3072	Rechts 74/0383-3052	Design-Griff Anthrazit
4.1	Links 74/0383-3074	Rechts 74/0383-3054	Design-Griff VAG + Glasgriff
4.2	Links 74/0383-3075	Rechts 74/0383-3055	Design-Griff Gold
4.3	Links 74/0383-3076	Rechts 74/0383-3056	Design-Griff Gold Matt
4.4	Links 74/0383-3077	Rechts 74/0383-3057	Design-Griff Chrom
4.5	Links 74/0383-3078	Rechts 74/0383-3058	Design-Griff Chrom Matt
4.6	Links 74/0383-3079	Rechts 74/0383-3059	Design-Griff VAG (Edelstahl)
4.7	71/6002-0504		Pass-Schraube 5 x 21mm
5	67/2080-1260		Deckenstein Schamotte, 45 x 225 x 290 mm
6	67/2080-1259		Seitenstein, 45 x 190 x 375 mm
7	67/2080-1203		Sekundärbelüftung klein, 193 x 390 mm
8	67/2080-1254		Bodenstein hinten, 30 x 70 x 200 mm
9	67/2080-1252		Bodenstein vorne, 30 x 40 x 200 mm
10	67/2080-1262		Riemchenstein, 75 x 40 x 215 mm
11	67/2063-1210		Rundrost D=174 mm
12	67/2063-1212		Rostauflage 200 x 200 x 23,5 mm
13	72/4399-1104		Spannclip, Di = 8,5, H = 4,0
14	67/2000-2000		Glaskeramik 337 x 554 x 4 mm schwarz bedruckt (Front)
15	67/1000-2012		Glaskeramik 255 x 350 mm 2fach (Tür)
16	67/2063-1205		Rostlager 410 x 288 mm
17	67/1085-1800		Aschekasten, 220 x 400 x 71 mm

13. Pflegeanweisung

Ihr Heizeinsatz ist mit hochtemperaturbeständiger Glas-keramik verglast. Wenn der Ofen nicht optimal ausgenutzt wird, z. B. bei Feuerung mit nassem Holz, beim Anfeuern, im Schwelbrand und in der Übergangszeit, wenn der Wärmebedarf gering ist, können die Glasscheiben Ihrer Türen häufiger verrußen. Die Scheiben können Sie mit einem chlorhaltigen Reinigungsmittel mühelos pflegen, z. B. handelsüblichen Kaminglasreiniger, den Sie bei Ihrem Fachhändler erhalten. Dazu ein umweltfreundlicher Tipp: Tauchen Sie ein feuchtes Tuch oder weiches Zeitungspapier in die Asche und putzen Sie damit die Glasscheibe. Anschließend mit einem trockenen Tuch nachwischen.

Die Glasdichtungen sollten nicht mit Reinigungsmitteln getränkt werden. Ihr Heizeinsatz ist besonders geeignet für die Verbrennung von trockenem Holz, das am besten in seiner eigenen Asche verbrennt. Diese Verbrennung ist dann nahezu rückstandsfrei.

Der Heizeinsatz, Abgaswege und Abgasrohre sollten jährlich – evtl. auch öfter, z. B. nach der Reinigung des Schornsteins – von einem Fachmann nach Ablagerungen untersucht und ggf. gereinigt werden.

Tipps und Tricks für den Heizbetrieb mit Holz

- Zum Heizen nur trockenes Holz verwenden (mindestens 2 Jahre gelagert).
- Holz passend stapeln: Unten große Holzscheite, oben kleingespaltenes Anmachholz.
- Anheizen mit Anzündern, z. B. wachsextraktierte Holzwolle oder anderen Anzündhilfen.
- In der Anheizphase alle Luftzufuhröffnungen komplett öffnen, da zur Erzielung guter Verbrennung ein Luftüberschuss gegeben sein muss.
- Nach der Abbrandzeit, wenn noch Wärme benötigt wird, die Asche mit dem Schürhaken durch den Rost stochern und auf das Glutbett erneut Brennstoff legen.

⚠ Passen Sie auf, wenn Sie Asche aus Ihrem Ofen entnehmen, die Glut kann bis zu 24 Stunden anhalten.



14. Erste Hilfe bei kleinen Störungen

14.1 Glas verrußt

Bitte heizen Sie stets gemäß den Heizzipps dieser Anleitung.

- Ist Ihr Holz wirklich trocken genug?
- Prüfen Sie bitte die Türdichtungen auf Risse etc.

14.2 Gerät „zieht nicht“

- Sind die Abgasleitungen frei?
- Holzfeuchte prüfen
- Ist die Außentemperatur zu hoch?
- Möglichst viel Verbrennungsluft geben

14.3 Schamotte defekt

Leichte Risse sind Verschleißmerkmale, die auftreten können, insbesondere wenn der Brennstoff heftig gegen die Auskleidung gelegt wird. Sie können dennoch beruhigt weiterheizen. Schamotte erst austauschen, wenn der Stein stark bröseln.

14.4 Lackschäden

Lackschäden mit Ofenlack ausbessern. Bei größeren Schäden Sprühlack verwenden (fragen Sie Ihren Händler nach Schmid-Ofenlack).

15. Allgemeine Garantiebedingungen

Nach dem aktuellen Stand der Technik ist dieses Produkt ein innovatives, deutsches Qualitätserzeugnis aus dem Hause Schmid. Bei unseren Produkten legen wir besonderen Wert auf gutes Design, hochwertige Verarbeitung und perfekte Technik. Sollte dennoch ein Fehler auftreten, wird zur Inanspruchnahme von Garantieleistungen folgendes benötigt:

Bedingungen für die Garantieleistungen

1. Erwerbsnachweis, den Kaufbeleg oder die Rechnung, sowie das ausgefüllte Garantie-Zertifikat. Ohne Vorlage dieser Nachweise erlischt der Garantieanspruch.
2. Die Produkte sind unter der Berücksichtigung der gesetzlichen Bestimmungen von einem Fachbetrieb eingebaut und in Betrieb genommen worden.
3. Die Feuerstätte, die Abgaswege und die dazugehörigen Nachschaltungen sind vom Fachbetrieb zu inspizieren und nach Bedarf jährlich zu warten. In diesem Fall wird die Vorlage einer Bestätigung vom Fachbetrieb, über die durchgeführten Wartungsarbeiten, benötigt.
4. Der Fachbetrieb wird innerhalb einer Woche nach Auftreten des Problems vom Betreiber informiert.
5. Der Fachbetrieb sendet dem Hersteller eine schriftliche Meldung der Beanstandung. Eine eigenständige Behebung der Beanstandung durch den Fachbetrieb ist nur mit vorheriger schriftlicher Vereinbarung und Kostenklärung mit dem Hersteller möglich.

Mängelbeseitigung - Instandsetzung

Unter folgenden Voraussetzungen werden Funktionsfehler innerhalb der Werksgarantie von unserem Kundendienst beseitigt:

1. Der Einbau und Anschluss erfolgte unter sachgemäßer Behandlung und Beachtung der gültigen Schmid Einbauvorschriften und Montageanleitungen, so dass das Problem nachweisbar auf Fabrikations- oder Materialfehler zurückzuführen ist.

Garantiezeit

Die Garantiezeit für unsere Produkte beginnt ab der werkseitigen Auslieferung, je nach Produkt:

5 Jahre	Guss-Heizeinsätze (umfasst die Gussteile)
5 Jahre	Kamineinsätze
2 Jahre	Kesselgeräte
2 Jahre	<ul style="list-style-type: none"> • für die elektronischen Bauteile • Bedienelemente wie Griffe, Türscharniere, Laufschiene • Innenraumauskleidungen* Oberflächen und Glasscheiben* • Dichtungen* • Zerbrechliche Gegenstände*

Von der Garantie ausgenommen:

- Feuerberührte Teile**
- Verschleißteile***

*Innenraumauskleidung

Bedingt durch die hohen Temperaturen im Feuerraum, unterschiedliches Arbeiten unter hohen thermischen Belastungen, sind Risse in der Innenraumauskleidung nicht zu verhindern – schließlich handelt es sich hierbei um ein Naturprodukt (Schamotte, Vermiculite). Solange keine größeren Stücke aus den Platten heraus bröckeln, ist ein Betrieb der Anlage weiterhin problemlos möglich.

Ein Garantieanspruch bei der Innenraumauskleidung tritt nur dann in Kraft, wenn sich die Platten/Formsteine auf Grund schlechter Massen in sandiger oder stückiger Form auflösen und damit die gewünschte Schutzfunktion beeinträchtigt.

*Oberflächen und Glasscheiben

Verfärbungen auf galvanischen oder lackierten Oberflächen, verrußte oder eingebrannte Glasscheiben sowie alle Veränderungen, die auf Grund einer zu hohen Hitzeeinwirkung entstanden sind, sind aus der Garantie ausgeschlossen.

*Dichtungen

Schadhafte Dichtungen, die altersbedingt in den meisten Fällen zur Undichtigkeit führen, sind aus der Garantie ausgeschlossen.

***Zerbrechliche Gegenstände**, wie z. B. Glaskeramik, bei falschem Transport, falscher Lagerung und falschem Gebrauch, sowie bei fehlender Wartung sind aus der Garantie ausgeschlossen.

****Feuerberührte Teile**

Betrifft alle Innenraumteile, die mit dem Feuer in Berührung kommen. Die starke Beanspruchung entsteht aufgrund der hohen Temperaturen im Feuerraum, unterschiedliches Arbeiten unter hohen thermischen und mechanischen Belastungen. Betrifft Glasscheibe, Dichtung und Gussrost und weitere Einzelteile des Feuerraums.

*****Verschleißteile**

Verschleiß bezeichnet den fortschreitenden Materialverlust aus der Oberfläche eines festen Körpers (Grundkörper). Hervorgerufen wird dieser durch mechanische Ursachen, d. h. Kontakt- und Relativbewegung eines festen, flüssigen oder gasförmigen Gegenkörpers, also den Mas-

severlust (Oberflächenabtrag) einer Stoffoberfläche durch schleifende, rollende, schlagende, kratzende, chemische und thermische Beanspruchung. Im allgemeinen Sprachgebrauch wird Verschleiß auch mit anderen Arten der Abnutzung gleichgesetzt.

Bitte beachten Sie, dass sich die Garantiezeit des Produktes bei Instandsetzung oder Austausch diverser Elemente nicht verlängert und nicht erneut beginnt!

Die Garantie umfasst nicht die Kosten, die im Zusammenhang mit Ein- und Ausbau von Teilen entstehen.

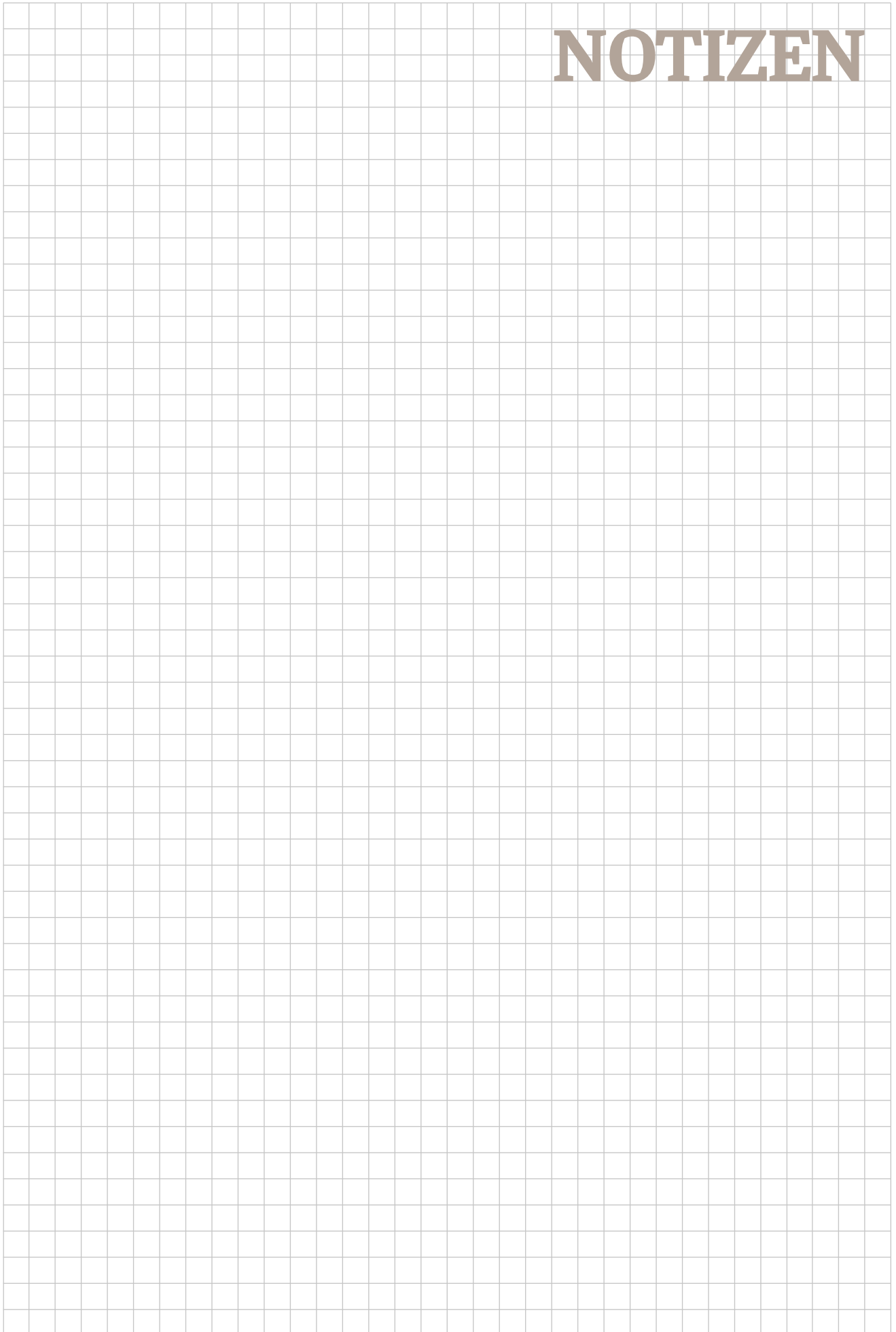
Haftung

Die Regelung zur Haftung bei Schäden entnehmen Sie unseren AGB, siehe www.camina-schmid.de.

NOTIZEN

A large grid of graph paper, consisting of 20 columns and 30 rows of small squares, intended for taking notes.

NOTIZEN





GARANTIE ZERTIFIKAT

Reg.-Nr.

(bitte Auftragsbestätigungsnummer eintragen)

Vielen Dank, dass Sie sich für Original Schmid Feuerungstechnik entschieden haben. Auf dieses Produkt erhalten Sie von uns **5 Jahre Garantie** und 10 Jahre Ersatzteilzusicherung. Das ist unser Versprechen für Ihr Vertrauen in unsere Produkte.

Die **5-jährige Garantie** gilt ab werkseitiger Auslieferung und ist grundsätzlich für alle Teile dieses Schmid Produktes gültig – Verschleißteile ausgenommen (alle Feuerraumteile wie z. B. Schamotte, Dichtungen, Roste, Glasscheiben, etc.).

Zur Inanspruchnahme von Garantieleistungen benötigen wir Ihren Kaufbeleg oder Ihre Rechnung sowie dieses Garantie-Zertifikat. Bitte beachten Sie unsere allgemei-

nen Garantiebedingungen. Beachten Sie bitte, dass dieses Zertifikat ordnungsgemäß mit einer Registriernummer und mit einem Fachhändlerstempel zu versehen ist.

Nur Original-Ersatzteile der Schmid Feuerungstechnik verwenden (Bezug über Ihren Fachhändler).

Wir wünschen Ihnen viele behagliche Stunden mit Ihrem Schmid Produkt.



Gerätetyp

Kontrollleur

Kaufdatum

Fachhändler

Schmid[®]

Stempel / Unterschrift