

Betriebsanleitung - DE

für Heizeinsätze Concept 9, Concept 12



Schmid[®]
MADE IN GERMANY

Concept-Serie – Heizeinsätze

Diese Bedienungsanleitung wurde nach DIN EN 13229 erstellt. Sie soll Ihnen unterstützend zur Seite stehen. Bei Rückfragen oder Ersatzteilbestellungen benöti-

gen wir die auf dem Typenschild angegebene Typenbezeichnung. Das Typenschild befindet sich auf der Innenseite des Fülltürrahmens.

Damit Sie die richtige Typenbezeichnung immer schnell zur Hand haben, kreuzen Sie diese jetzt an.



Concept 9
FP 420 x 790 mm
21/5531-1289



Concept 12
FP 420 x 790 mm
21/5541-1289

Concept 9
FP 480 x 830 mm
21/5533-1289

Concept 12
FP 480 x 830 mm
21/5543-1289

Inhaltsverzeichnis

1... **Sicherheitshinweise**

2... **Brandschutz**

3... **Verbrennungsluftversorgung**

4... **Erste Inbetriebnahme**

5... **Brennstoffe**

6... **Anheizen und Befuerung Holz**

7... **Scheitholztabelle**

8... **Heizen in der Übergangszeit**

9... **Ersatzteile**


10... **Pflegeanweisung**

11... **Erste Hilfe bei kleinen Störungen**

12... **Allgemeine Garantiebedingungen**

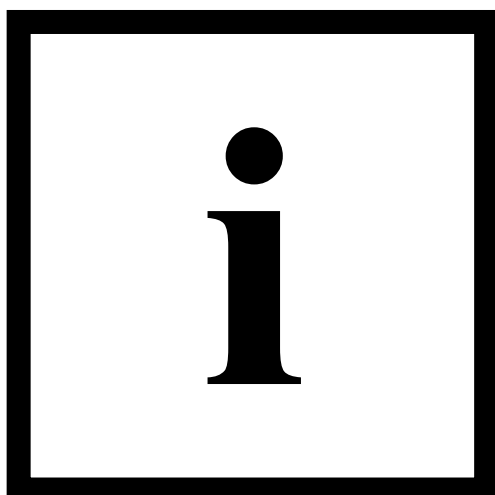
Hinweise

Hinweistexte sind zur besseren Kenntlichkeit mit einem Warnsymbol gekennzeichnet, zum Beispiel:

 Mit Holz ist kein Dauerbrand möglich.

Beachten Sie beim Anschluss und dem Betrieb der Ofenanlage neben den örtlichen, feuerpolizeilichen und baurechtlichen Vorschriften, auch die folgenden Verordnungen:


| | |
|-------------------------|--|
| FeuVO | Feuerungsverordnung |
| TR OL | Technischen Regeln des Ofen- und Luftheizungsbauerhandwerks |
| 1. BImSchV | 1. Bundes-Immissionsschutzverordnung |
| EnEv | Energieeinsparverordnung |
| LBO | Landesbauordnung |
| DIN EN 13229 | Kamineinsätze einschließlich offene Kamine für feste Brennstoffe |
| DIN EN 13384-1/2 | Abgasanlagen – Wärme- und strömungstechnische Berechnungsverfahren |
| DIN 18160 | Abgasanlagen / Hausschornsteine |
| SN EN 13229 | Kamineinsätze einschließlich offene Kamine für feste Brennstoffe (Schweiz) |
| LRV | Luftreinhalte-Verordnung (Schweiz) |
| VKF | Vereinigung Kantonaler Feuerversicherungen (Schweiz) |



Bitte lesen Sie die Bedienungsanleitung unbedingt vor der ersten Inbetriebnahme der Anlage. Die genaue Beachtung der Bedienungsanleitung ist Voraussetzung für einwandfreie Funktion, Betriebssicherheit und umweltverträgliche Betriebsweise. Beachten Sie bitte, dass bei unsachgemäßer Behandlung sowie Verwendung anderer als der genannten Brennstoffe die Gewährleistung des Herstellers und Ihr Garantieanspruch erlischt.

Wir gehen davon aus, dass der Heizeinsatz von einem anerkannten Ofen- und Luftheizungsbauer fachgerecht eingebaut wird. Der Heizbetrieb ist nur bei komplett fertiggestellter Warmluftanlage zulässig, da ansonsten Verbrennungsgefahr an den Bauteilen besteht.

Die Innenauskleidung des Gerätes besteht aus dem Naturprodukt Schamotte. Durch Gebrauch können vereinzelt Risse auftreten, welche jedoch keinerlei Auswirkung auf die Funktion des Gerätes haben und somit kein Grund zur Beanstandung sind.

 Fordern Sie eventuell benötigte Ersatzteile bei Ihrem Fachhändler an. Verwenden Sie nur von uns empfohlene Ersatzteile.

<https://ersatzteile.camina-schmid.de>

1. Sicherheitshinweise



● **Veränderungen der Feuerstätte**

Veränderungen der Feuerstätte sind grundsätzlich nicht erlaubt.

● **Verbrennungsgefahr durch heiße Oberflächen!**

Durch den Heizbetrieb erwärmt sich insbesondere die Front Ihres Heizeinsatzes erheblich, so dass es bei unachtsamen Umgang zu Verbrennungen kommen kann. Bitte benutzen Sie den mitgelieferten Schutzhandschuh um das Gerät gefahrlos bedienen zu können.

Beachten Sie zudem, dass insbesondere Kinder während des Heizbetriebes einen ausreichenden Sicherheitsabstand zum Gerät halten!

● **Fülltür nach Anheizen geschlossen halten!**

Die Fülltür muss während des Heizbetriebes geschlossen sein! Durch den starken Entgasungsprozess beim Brennstoff Holz in Kombination mit einem geringen Schornsteinzug kann es beim Öffnen der Fülltür zum Austritt von Rauch und Heizgas kommen. Um einen gefahrlosen Betrieb des Gerätes zu gewährleisten ist grundsätzlich darauf zu achten, dass der Schornstein den erforderlichen Zug aufbauen kann. Es muss insbesondere während der Übergangszeiten (z. B. Herbst oder Frühjahr) oder bei schlechten Wetterverhältnissen (z. B. Nebel, starker Wind usw.) darauf geachtet werden, dass der Förderdruck des Schornsteins ausreichend ist!

● **Verbrennungsluftversorgung immer sicherstellen!**

Bei Betrieb von Feuerstätten, die ihre Verbrennungsluft aus dem Wohnraum beziehen, ist insbesondere auf eine ausreichende Frischluftversorgung zu achten. Des Weiteren darf die Luftversorgung der Feuerstätte nicht durch weitere Feuerstätten und/oder Lüftungsanlagen negativ beeinflusst werden!

● **Umluft- und Zuluftgitter bei Betrieb niemals verschließen!**

Es ist darauf zu achten das **niemals** alle Umluftgitter sowie Zuluftgitter des Gerätes während des Heizbetriebes vollständig geschlossen sind! Die Lüftungsgitter müssen beim Heizbetrieb offen bleiben, ansonsten entsteht ein Wärmestau, Geruchsprobleme können auftreten und an der gesamten Warmluftanlage können Schäden entstehen!

● **Richtige Vorgehensweise und Verhalten beim Schornsteinbrand:**

1. Schließen sie die Verbrennungszuluft!
2. Rufen Sie die Feuerwehr und den Schornsteinfeger! Unterlassen Sie jeglichen eigenmächtigen Löscheversuch!
3. Zugang zu den Reinigungsöffnungen (z. B. Keller und Dachboden) ermöglichen!
4. Alle brennbaren Materialien (z. B. auch Möbel) vom Schornstein auf ganzer Höhe entfernen!

Vor erneuter Inbetriebnahme des Heizeinsatzes:

1. Schornsteinfeger informieren und den Schornstein auf Schäden kontrollieren lassen!
2. Ursache für den Schornsteinbrand durch den Schornsteinfeger feststellen und beheben lassen!

2. Brandschutz

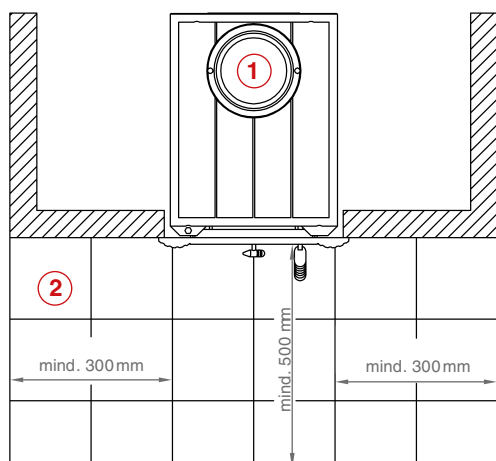


Abb. 2.1
Beispiel: Abstände vor der Feuerraumöffnung
1 = Heizeinsatz, 2 = Belag aus nicht brennbaren Baustoffen

Vor der Feuerraumöffnung sind Fußböden aus brennbaren Baustoffen durch einen Belag aus nichtbrennbaren Baustoffen zu schützen. Der Belag muss sich nach vorne um mindestens 500 mm und zu den Seiten um mindestens 300 mm über die Frontplatte hinaus erstrecken.

Kachelöfen/Putzöfen dürfen bei größter Wärmebelastung die zu schützenden Bauteile nicht unzulässig hoch erwärmen. Zu schützende Wände, Böden und Decken des Bauwerks sind so zu dämmen, dass keine höheren Temperaturen als nach der Landesbauordnung (LBO), in der Regel 85° C, auftreten. Zugehörige Verordnungen (z.B. FeuVO) sind einzuhalten.

2.1 Bauteile aus brennbaren Baustoffen oder brennbaren Bestandteilen sowie Einbaumöbel innerhalb des Strahlungsbereiches:

Von der Feuerraumöffnung muss nach vorn, nach oben und zu den Seiten mindestens 800 mm Abstand zu Bauteilen aus brennbaren Baustoffen oder brennbaren Bestandteilen sowie zu Einbaumöbeln eingehalten werden; bei Anordnung eines auf beiden Seiten belüfteten Strahlungsschutzes genügt ein Abstand von 400 mm. Dabei muss der belüftete Abstand des Strahlungsschutzes mindestens 20 mm betragen.

2.2 Bauteile aus brennbaren Baustoffen oder brennbaren Bestandteilen und Einbaumöbel außerhalb des Strahlungsbereiches:

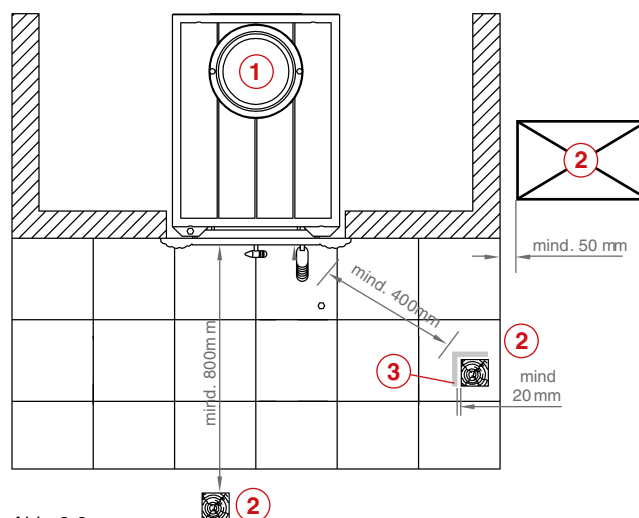


Abb. 2.2
Beispiel: Brennbare Gegenstände und Strahlungsschutz
1 = Heizeinsatz, 2 = z. B. Möbelstück, 3 = Strahlungsschutz

- Von den freien Außenflächen der Verkleidung zum Aufstellraum des offenen Kamins müssen mindestens 50 mm Abstand zu brennbaren Baustoffen, brennbaren Bestandteilen und zu Einbaumöbeln gehalten werden.

- Der Zwischenraum muss der Luftströmung so offen stehen, dass kein Wärmestau entstehen kann.

- Bauteile, die nur kleine Flächen der Verkleidung des offenen Kamins verdecken, wie Fußböden, stumpf anstoßende Wandverkleidungen und Dämmschichten an Decken und Wänden, dürfen ohne Abstand an die Verkleidung herangeführt werden.

- Breitere, streifenförmige Bauteile aus brennbaren Baustoffen, wie Zierbalken, sind vor der Verkleidung des offenen Kamins im Abstand von 10 mm zulässig, wenn die Bauteile nicht Bestandteile des Gebäudes sind und die Zwischenräume der Luftströmung so offen stehen, dass kein Wärmestau entstehen kann.

- Die Austrittsstellen für die Zuluft sind so anzuordnen, dass sich innerhalb eines seitlichen Abstandes von 300 mm bis zu einer Höhe von 500 mm über den Austrittsstellen keine Bauteile mit brennbaren Baustoffen, keine derartigen Verkleidungen und keine Einbaumöbel befinden.

3. Verbrennungsluftversorgung

Die Vorkehrungen zur Verbrennungsluftversorgung dürfen nicht verändert werden. Insbesondere muss sichergestellt werden, dass notwendige Verbrennungsluftleitungen während des Betriebes der Feuerstätte offen sind. Der Anlagenbetreiber muss beim Betrieb von in Wohnräumen aufgestellten Feuerstätten, für ausreichende Außenluftzufuhr sorgen. Bei einer Aufgabemenge von 1kg Holz ist mit einem reinen Verbrennungsluftbedarf von ca. 12,5m³/h zu rechnen, zuzüglich Zuschläge für Luftwechsel, Dunstabzugshaube usw.

4. Erste Inbetriebnahme

Der keramische Ofenteil, die Heizgaszüge und eventuell auch der Schornstein müssen langsam austrocknen. Im Sommer erreichen Sie dieses indem die Feuerür im kalten Zustand ganz geöffnet wird. Grundsätzlich muss der Kachelofen langsam trocken geheizt werden.

⚠ Beim Trockenheizen darf nur wenig Brennstoff (max. zwei Holzscheite) im Einsatz aufgelegt werden (max.1-lagig). Ein Nachheizen sollte erst erfolgen, wenn der Brennstoff nahezu abgebrannt ist. Verwenden Sie die maximale Verbrennungsluft-Einstellung (Kaltstart/Anheizen).

⚠ Ein neu errichteter Kachelofen darf auf keinen Fall zum Trockenheizen von Wohnräumen genutzt werden.

⚠ Etwa 1-2 Wochen nach der Fertigstellung können Sie langsam mit dem Trockenheizen des Ofens beginnen. Das beim Bau verwendete Wasser entweicht in Form von Dampf durch den Schornstein und zum Teil durch das poröse Schamottmaterial. Diese Phase kann je nach Anlagengröße bis zu zwei Wochen betragen.

⚠ Während der Erstinbetriebnahme erhält die Lackierung des Heizeinsatzes unter Temperatur ihre besondere Festigkeit. Dies kann kurzzeitig zu leichter Geruchsbelästigung führen. Vermeiden Sie ein direktes Einatmen. Eventuelle Kondensatbildung

am Heizeinsatz oder an der Verkleidung bitte sofort sorgfältig abwischen, bevor Rückstände in den Lack einbrennen können. Bitte sorgen Sie während dieser Phase für ausreichende Lüftung des Aufstellraumes.

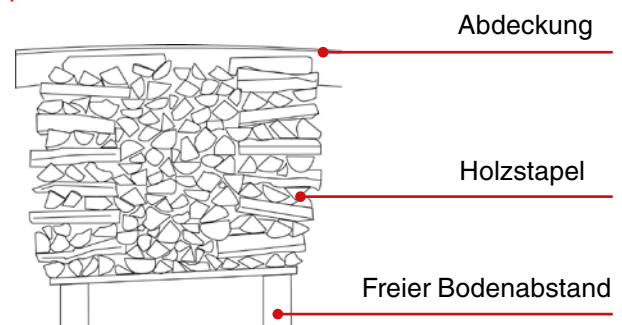
5. Brennstoffe

5.1 Scheitholz

Bitte verwenden Sie nur naturbelassenes, gespaltenes, gut abgelagertes, lufttrockenes Holz mit einer Restfeuchte von weniger als 20% (bei sachgemäßer Trocknung nach ca. 2 - 3 Jahren erreichbar). Die Größe der Holzscheite und die maximale Brennstoffaufgabemenge entnehmen Sie bitte Punkt 7. Scheitholztabelle.

⚠ Holz mit einer Restfeuchte von etwa 20 Gewichtsprozenten Wasser hat in etwa den doppelten Heizwert als solches mit einem Wassergehalt von 50%, da zur Verdampfung des Wassers Energie verbraucht wird. Der höhere Wassergehalt und die niedrigere Verbrennungstemperatur verstärken außerdem Ruß- und Teerbildung.

⚠ Sie können ein Holzfeuchtemessgerät unter <https://ersatzteile.camina-schmid.de> erwerben.



5.2 Brennstoff Hinweise:

Empfohlene Brennstoffe ①

Nur trockenes Holz kann schadstoffarm verbrennen! Trockenes Holz ist ein naturbelassenes, stückiges Holz mit einer maximalen Restfeuchte von 20% (bezogen auf das Darrgewicht – Trockengewicht des Holzes), das in der Regel durch eine zweijährige Lagerung an gut gelüfteter Stelle erreicht werden kann.

Holzpresslinge

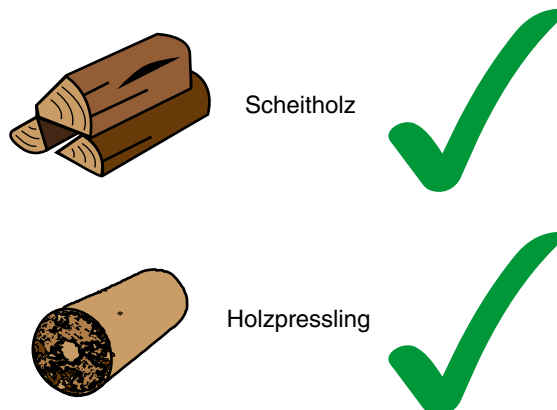
Bitte beachten Sie, dass Holzpresslinge im Feuer an Volumen gewinnen! Bei der Verwendung sind die jeweiligen Produkthinweise zu berücksichtigen.

Unzulässige Brennstoffe ②

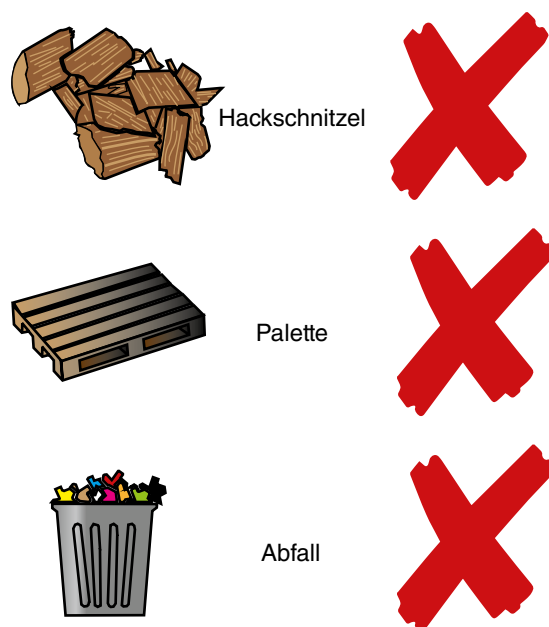
Abfälle, Hackschnitzel, Hobel- und Sägespäne, Rinden- und Spanplattenabfälle, außerdem beschichtetes und oberflächenbehandeltes Holz, sowie Kohlen dürfen nicht verbrannt werden. Falsche Brennstoffe führen mit ihren Verbrennungsrückständen nicht nur zu unkontrollierten Luftbelastungen, sondern wirken sich auch negativ auf die Funktion und Lebensdauer des Schornsteins und des Heizeinsatzes aus. Die Folgen sind hohe Störanfälligkeit und schneller Verschleiß, die dann kostenaufwendige Sanierungsmaßnahmen oder sogar einen Austausch des Heizeinsatzes erfordern. Schornsteinfeger haben zudem ein gutes Auge für Spuren solcher Umweltsünden. Zweimal im Jahr kontrolliert der Schornsteinfeger den Schornstein. Wenn der Heizeinsatz richtig bedient und ausschließlich mit trockenem Holz betrieben wird, lässt sich ein Rußansatz verhindern und der Schornsteinfeger muss nur die Flugasche herauskehren.

⚠ Waldfrisches, imprägniertes, lackiertes, verleimtes oder beschichtetes Holz usw. darf nach der Bundes-Immissionsschutzverordnung nicht verfeuert werden, ebenfalls keine Kartonagen, Kunststoffabfälle, Küchenabfälle, Altpapierbriketts, Spanplatten usw.!

① Empfohlene Brennstoffe



② Verbotene Brennstoffe



Das 1x1 des Feuerns

Wie man mit Holz richtig heizt, erklären wir ausführlich in unserer Broschüre und in dem Film „Das 1x1 des Feuerns“.

Den Film und die Broschüre finden Sie in Ihrer Servicebox oder als Download auf:

<https://camina-schmid.de/heizen-mit-holz/>

Zeitbrand- und Dauerbrandfeuerstätten

Holzfeuer sind Zeitfeuerstätten!

Dabei wird in unterbrochener Betriebsweise geheizt. Die Abbranddauer wird durch die aufgebene Brennstoffmenge und der zugeführten Luftmenge bestimmt. Es gibt keine zeitliche Einschränkung der Betriebsdauer. Alle Kamin- und Heizeinsätze der Marke Schmid sind Zeitbrandfeuerstätten.

Dauerbrand-Feuerstätten werden in ununterbrochener Brenndauer und Gluthaltung geheizt.

6. Anheizen und Befeuerung

Zum Anheizen Ihres Heizeinsatzes legen Sie möglichst kleingeschlagenes und trockenes Holz auf. Verwenden Sie kein Spiritus, Benzin, Öl oder andere feuergefährliche Flüssigkeiten. Am besten zünden Sie das Feuer mit Paraffinzündern oder anderen Anzündhilfen und mit drei bis vier Stücken Kleinholz an.

⚠ Die Holzstücke beim Nachlegen immer über Kreuz schichten, niemals dicht nebeneinander schichten (siehe unsere Empfehlungen in der Broschüre „Das 1x1 des Feuerns“). Holz muss mit ausreichend Verbrennungsluft verfeuert werden. Die Heizleistung bei Holzfeuerung wird durch die Verbrennungsluftregler und vor allem durch die Menge des aufgegebenen Brennstoffes bestimmt!

⚠ Ungenügende Verbrennungsluftzufuhr, die Verwendung feuchter, nicht gespaltener, oder im Umfang zu großer Holzstücke (mind. einmal gespalten) kann zu Kondensatbildung führen!

6.1 Drehgriffsteuerung Primärluftschieber

Der Heizeinsatz verfügt über einen Primärluftschieber mit dem sich der Abbrand komfortabel regeln lässt.

① = Primärluftschieber

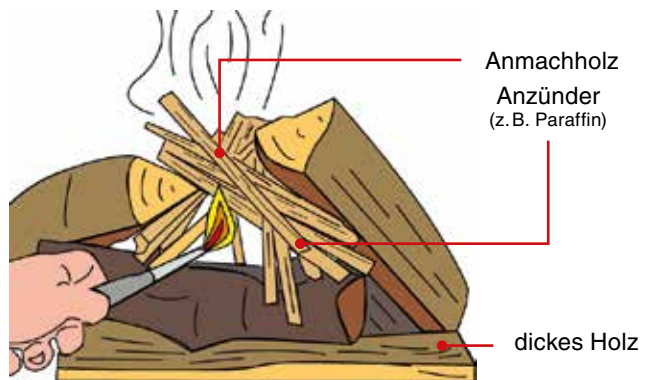
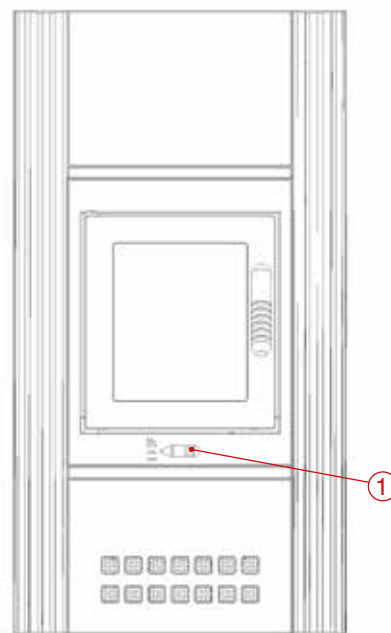


Abb. 6.1
Beispiel: Anzündvorgang

⚠ Brennbare Flüssigkeiten jeglicher Art: Grillanzünder, Spiritus, Benzin, Öl usw. sind zum Anzünden ungeeignet, es besteht Explosionsgefahr!

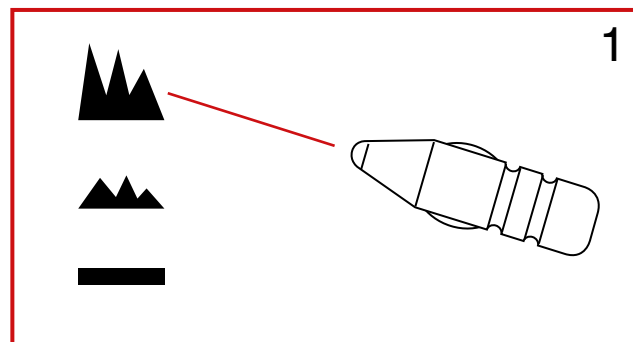


6.2 Funktion des Primärluftschiebers

| Drehgriffstellungen | | | |
|----------------------|---|------------------|-------------|
| Piktogramm | | | |
| Funktion | Anheizen, max. Feuerungsheizleistung | Nennheizleistung | Geschlossen |
| Drehgriffstellung | | | |
| Luftschieberstellung | | | |

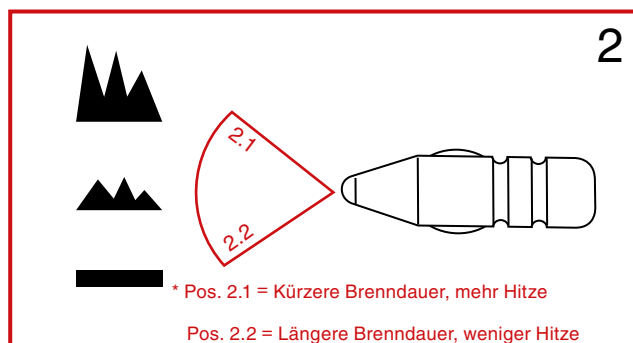
Stufe 1: Anheiz- und Heizphase

Einstellung des Drehgriffs an der Frontplatte gemäß Grafik 1. Diese Stufe ermöglicht die Zuführung des erforderlichen vollen Verbrennungsluftbedarfs. Befüllung der Feuerstelle, s. Punkt 7. Scheitholztabelle. Anmachholz auf den Holzscheiten platzieren und mit Anzündern entzünden. Nach dem Anzünden den Abbrand zum Höhepunkt kommen lassen, bis komplettes Brenngut in Brand steht.



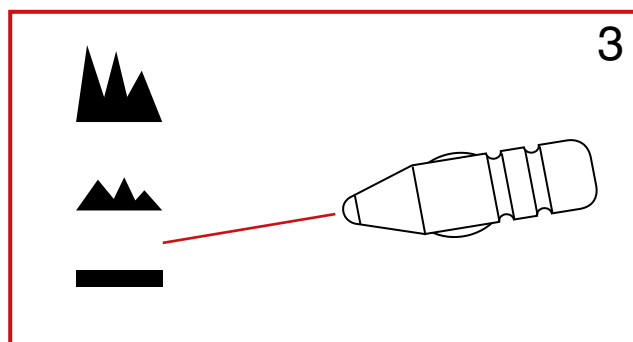
Stufe 2: Leistungsphase


Drehgriff an der Frontplatte gemäß Grafik 2 für Nennheizleistung einstellen. Dadurch wird die Luftzuführung gedrosselt und die Abbrenndauer gestreckt. Hat sich ein glühendes Holzkohlebett gebildet, kann, sofern gewünscht, weiteres Brenngut nachgelegt werden. Sonst Übergang zur Stufe 3.



Stufe 3: Glutphase

Drehgriff an der Frontplatte gemäß Grafik 3. Der Abbrand wird beendet, die Luftzufuhr abgedrosselt. In dieser Stellung des Luftschiebers wird ein Auskühlen des Heizeinsatzes über den Schornsteinzug verhindert. Sollte ein weiterer Heizvorgang gewünscht werden, muß der Heizeinsatz gemäß der Anleitung ab Stufe 1 erneut entzündet werden.



⚠️ Sobald kein Brennstoff mehr nachgelegt wird, den Drehgriff nach erfolgtem Abbrand in Stellung  drehen. So wird ein Auskühlen des Kachelofens über den Schornstein verhindert. Wird noch Wärme benötigt, bitte erneut Brennstoff aufgeben und gemäß Stufe 1 verfahren.

⚠️ Durch Verstellen des Primärluftschiebers in Richtung „zu“ während der Brandphase wird der Abbrand gedrosselt. Es kann dadurch zu einem Schwelbrand mit stark erhöhtem Schadstoffausstoß und geringem Wirkungsgrad kommen. Ein zu frühes Schließen des Luftschiebers kann zudem zu Kondensatbildung und Geruchsbelästigung führen. Eine Folge dessen ist das Verrußen und Verharzen der Ofenzüge und des Schornsteins.

⚠️ Die Luftschieber während der Brandphase nicht komplett schließen, ggf. können sich unvollständig verbrannte Gase bilden und beim öffnen der Heizeinsatztür kann es durch die plötzlich einsetzende Luftzufuhr zu einer Verpuffung kommen.

⚠️ Die Türen des Heizeinsatzes müssen immer fest verschlossen sein, falls nicht kann es zur Überhitzung des Heizeinsatzes kommen. Mit bleibenden Schäden z. B. an der Ausmauerung, Dichtungen, Lack, Türen u.s.w..

⚠️ Mit Holz ist kein Dauerbrand möglich.

7. Scheitholztabelle

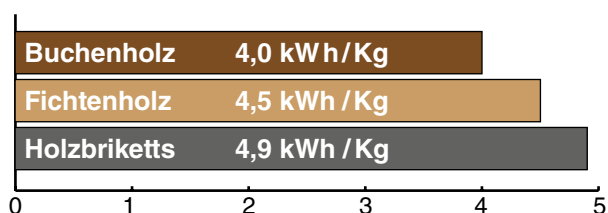
| Heizeinsatz Concept | | 9 | 12 |
|---|-------|----------|----------|
| mit Rohrstutzen | | Ø 180 mm | Ø 180 mm |
| Max. Scheitholzlänge | [cm] | 33 | 50 |
| Max. Restfeuchte | [%] | 20 | 20 |
| Empfohlene Füllmenge (bei Nennwärmeleistung mit Nachheizkasten) | [Kg]* | 8 | 11 |
| Empfohlene Füllmenge (bei Aufladung eines keramischen Speichers) | [Kg]* | 12 | 13 |
| Empfohlene Lagen | | 2-3 | 2-3 |

* – Bezogen auf 3 Std. Nennheizzeit!

– Alle „Kg“ Angaben sind Ca. Angaben!

7.1 Heizwertdiagramm

Anhand der nebenstehenden Tabelle können Sie den Heizwert in kWh/kg für die meistgenutzten Brennholzern einsehen.



8. Heizen in der Übergangszeit

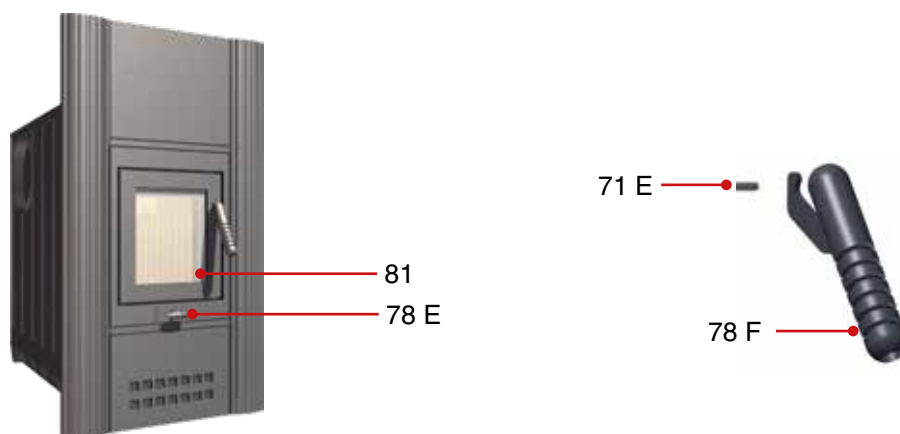
In der Übergangszeit, d.h. bei höheren Außentemperaturen, kann es bei plötzlichem Temperaturanstieg zu Schwankungen des Schornsteinzuges kommen, so dass die Heizgase nicht vollständig abgesogen werden. Der Heizeinsatz ist dann mit geringeren Brennstoffmengen zu befüllen und bei größerer Stellung des Primärluftschiebers zu betreiben, so dass der vorhandene Brennstoff schneller (mit Flammenentwicklung) abbrennt und dadurch den Schornsteinzug stabilisiert.

Zur Vermeidung von Widerständen im Glutbett sollte die Asche öfter vorsichtig abgeschürt werden.



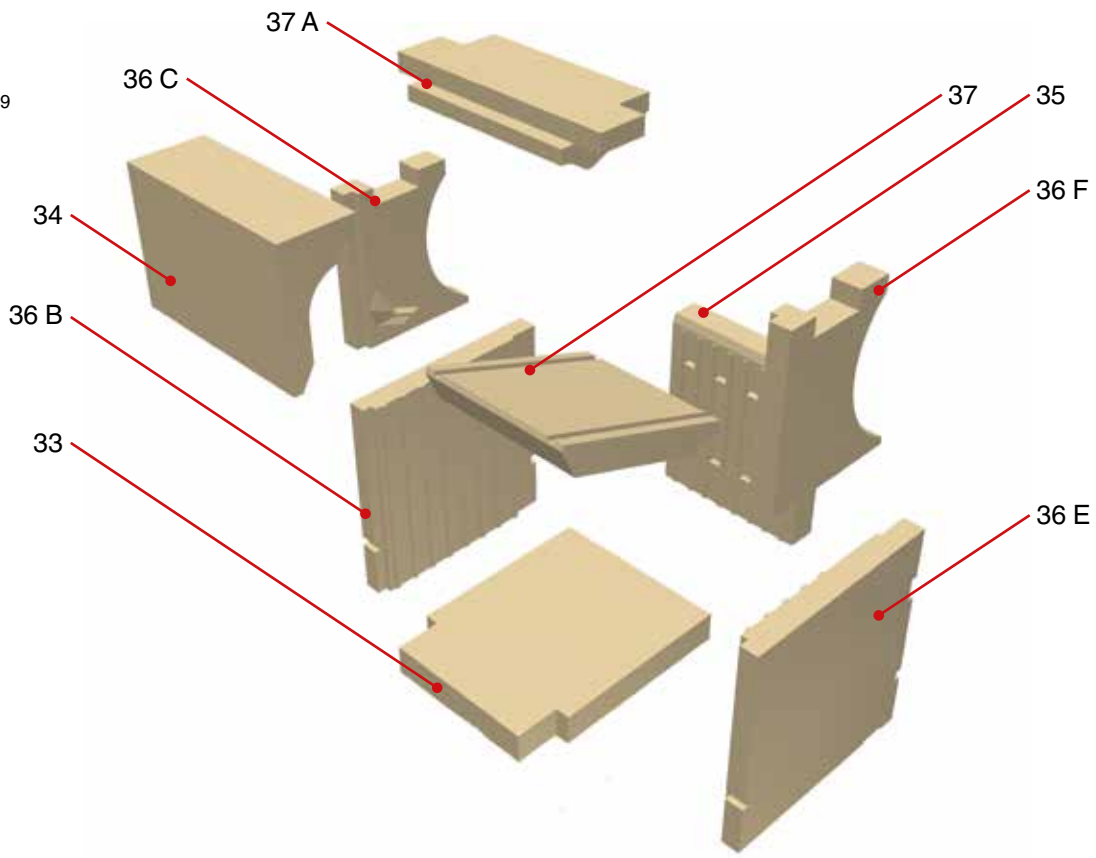
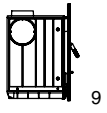
9. Ersatzteile

⚠ Es dürfen nur Ersatzteile verwendet werden, die vom Hersteller ausdrücklich zugelassen bzw. angeboten werden. Bitte wenden Sie sich bei Bedarf an uns oder Ihren Fachhändler.

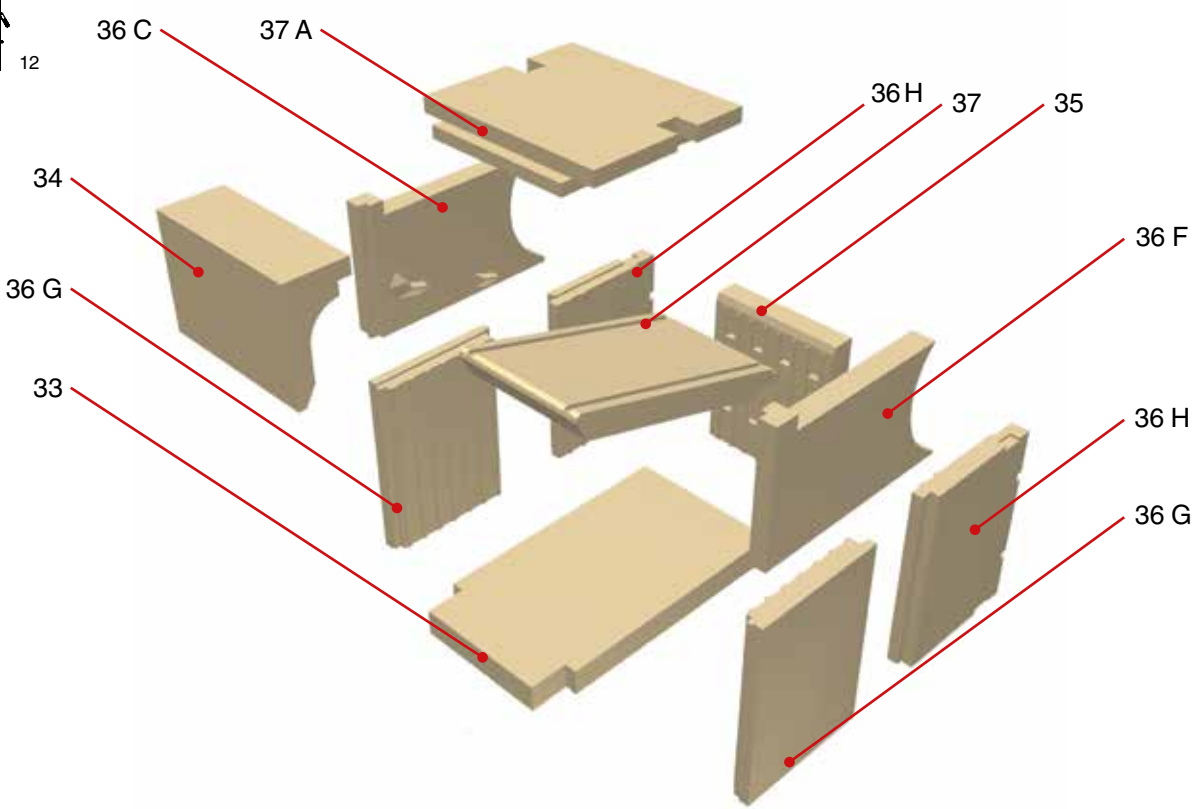
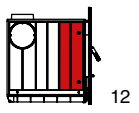


| Pos.-Nr. | Concept 9 kW mit Frontplatte 420 x 790 mm Bestell-Nr. | Concept 9 kW mit Frontplatte 480 x 830 mm Bestell-Nr. | Concept 12 kW mit Frontplatte 420 x 790 mm Bestell-Nr. | Concept 12 kW mit Frontplatte 480 x 830 mm Bestell-Nr. | Benennung |
|----------|--|--|---|---|---|
| 13 T | 21/5531-0013 | 21/5531-0013 | 21/5541-0013 | 21/5541-0013 | Sekundärluftkanal |
| 33 | 21/5531-0081 | 21/5531-0081 | 21/5541-0081 | 21/5541-0081 | Schamotte-Bodenstein |
| 34 | 21/5531-0085 | 21/5531-0085 | 21/5531-0085 | 21/5531-0085 | Schamotte-Frontstein |
| 35 | 21/5531-0082 | 21/5531-0082 | 21/5531-0082 | 21/5531-0082 | Schamotte-Rückwandstein |
| 36 B | 21/5531-0087 | 21/5531-0087 | — | — | Schamotte-Seitenstein unten links |
| 36 C | 21/5531-0089 | 21/5531-0089 | 21/5541-0089 | 21/5541-0089 | Schamotte-Seitenstein oben links |
| 36 E | 21/5531-0086 | 21/5531-0086 | — | — | Schamotte-Seitenstein unten rechts |
| 36 F | 21/5531-0088 | 21/5531-0088 | 21/5541-0088 | 21/5541-0088 | Schamotte-Seitenstein oben rechts |
| 36 G | — | — | 21/5541-0087 | 21/5541-0087 | Schamotte-Seitenstein unten links und rechts vorne |
| 36 H | — | — | 21/5541-0086 | 21/5541-0086 | Schamotte-Seitenstein unten links und rechts hinten |
| 37 | 21/5531-0084 | 21/5531-0084 | 21/5541-0084 | 21/5541-0084 | Vermiculite-Umlenkstein |
| 37 A | 21/5531-0083 | 21/5531-0083 | 21/5541-0083 | 21/5541-0083 | Schamotte-Umlenkstein oben |
| 60 A | 75/1903-0060 | 75/1903-0060 | 75/1903-0060 | 75/1903-0060 | Dichtschnur Ø 6 weiß |
| 60 B | 75/1903-0061 | 75/1903-0061 | 75/1903-0061 | 75/1903-0061 | Dichtschnur Ø 6 schwarz |
| 60 F | 75/1903-0090 | 75/1903-0090 | 75/1903-0090 | 75/1903-0090 | Dichtschnur Ø 9 weiß |
| 60 K | 75/1903-0120 | 75/1903-0120 | 75/1903-0120 | 75/1903-0120 | Dichtschnur Ø 12 weiß |
| 71 E | 71/8520-5250 | 71/8520-5250 | 71/8520-5250 | 71/8520-5250 | Passkerbstift 5 x 25mm |
| 78 C | 21/5621-0144 | 21/5621-0144 | 21/5621-0144 | 21/5621-0144 | Verschlusslasche |
| 78 E | 21/5273-0056 | 21/5273-0056 | 21/5273-0056 | 21/5273-0056 | Drehgriff Luftschieber schwarz |
| | 21/5273-0156 | 21/5273-0156 | 21/5273-0156 | 21/5273-0156 | Drehgriff Luftschieber vergoldet |
| | 21/5273-0256 | 21/5273-0256 | 21/5273-0256 | 21/5273-0256 | Drehgriff Luftschieber verchromt |
| 78 F | 21/5273-0031 | 21/5273-0031 | 21/5273-0031 | 21/5273-0031 | Türgriff schwarz |
| | 21/5273-0131 | 21/5273-0131 | 21/5273-0131 | 21/5273-0131 | Türgriff vergoldet |
| | 21/5273-0231 | 21/5273-0231 | 21/5273-0231 | 21/5273-0231 | Türgriff verchromt |
| 81 | 74/1022-1181 | 74/1022-1181 | 74/1022-1181 | 74/1022-1181 | Glasscheibe |

► Concept 9



► Concept 12



10. Pflegeanweisung

Ihr Heizeinsatz ist mit hochtemperaturbeständiger Glas-keramik verglast. Wenn der Ofen nicht optimal ausge- nutzt wird, z.B. bei Feuerung mit nassem Holz, beim Anfeuern, im Schwelbrand und in der Übergangszeit, wenn der Wärmebedarf gering ist, können die Glas- schein Ihrer Türen häufiger verrußen. Die Scheiben können Sie mit einem chlorhaltigen Reinigungsmittel mühelos pflegen, z.B. handelsüblichen Kaminglasrei- niger, den Sie bei Ihrem Fachhändler erhalten. Dazu ein umweltfreundlicher Tipp: Tauchen Sie ein feuchtes Tuch oder weiches Zeitungspapier in die Asche und put- zen Sie damit die Glasscheibe. Anschließend mit einem trockenen Tuch nachwischen.

Die Glasdichtungen sollten nicht mit Reinigungsmitteln getränkt werden. Ihr Heizeinsatz ist besonders geeignet für die Verbrennung von trockenem Holz, das am bes- ten in seiner eigenen Asche verbrennt. Diese Verbren- nung ist dann nahezu rückstandsfrei.

Der Heizeinsatz, Abgaswege und Abgasrohre soll- ten jährlich – evtl. auch öfter, z.B. nach der Reini- gung des Schornsteins – von einem Fachmann nach Ablagerungen untersucht und ggf. gereinigt werden.

Tipps und Tricks für den Heizbetrieb mit Holz

- Zum Heizen nur trockenes Holz verwenden (mindest- ens 2 Jahre gelagert).
- Holz passend stapeln: Unten große Holzscheite, oben kleingespaltenes Anmachholz.
- Anheizen mit Anzündern, z.B. wachsextraktierte Holz- wolle oder anderen Anzündhilfen.
- In der Anheizphase alle Luftzufuhröffnungen komplett öffnen, da zur Erzielung guter Verbrennung ein Luft- überschuss gegeben sein muss.
- Nach der Abbrandzeit, wenn noch Wärme benötigt wird, die Asche mit dem Schürhaken durch den Rost stochern und auf das Glutbett erneut Brennstoff legen.

⚠ Passen Sie auf, wenn Sie Asche aus Ihrem Ofen entnehmen, die Glut kann bis zu 24 Stunden anhalten.



11. Erste Hilfe bei kleinen Störungen

11.1 Glas verrußt

Bitte heizen Sie stets gemäß den Heiztipps dieser Anleitung.

- Ist Ihr Holz wirklich trocken genug?
- Prüfen Sie bitte die Türdichtungen auf Risse etc.

11.2 Gerät „zieht nicht“

- Sind die Abgasleitungen frei?
- Holzfeuchte prüfen
- Ist die Außentemperatur zu hoch?
- Möglichst viel Verbrennungsluft geben

11.3 Schamotte defekt

Leichte Risse sind Verschleißmerkmale, die auftreten können, insbesondere wenn der Brennstoff heftig ge- gen die Auskleidung gelegt wird. Sie können dennoch beruhigt weiterheizen. Schamotte erst austauschen, wenn der Stein stark brösel.

11.4 Lackschäden

Lackschäden mit Ofenlack ausbessern. Bei größe- ren Schäden Sprühlack verwenden (fragen Sie Ihren Händler nach Schmid-Ofenlack).

12. Allgemeine Garantiebedingungen

Nach dem aktuellen Stand der Technik ist dieses Produkt ein innovatives, deutsches Qualitätserzeugnis aus dem Hause Schmid. Bei unseren Produkten legen wir besonderen Wert auf gutes Design, hochwertige Verarbeitung und perfekte Technik. Sollte dennoch ein Fehler auftreten, wird zur Inanspruchnahme von Garantieleistungen folgendes benötigt:

Bedingungen für die Garantieleistungen

1. Erwerbsnachweis, den Kaufbeleg oder die Rechnung, sowie das ausgefüllte Garantie-Zertifikat. Ohne Vorlage dieser Nachweise erlischt der Garantieanspruch.
2. Die Produkte sind unter der Berücksichtigung der gesetzlichen Bestimmungen von einem Fachbetrieb eingebaut und in Betrieb genommen worden.
3. Die Feuerstätte, die Abgaswege und die dazugehörigen Nachschaltungen sind vom Fachbetrieb zu inspizieren und nach Bedarf jährlich zu warten. In diesem Fall wird die Vorlage einer Bestätigung vom Fachbetrieb, über die durchgeführten Wartungsarbeiten, benötigt.
4. Der Fachbetrieb wird innerhalb einer Woche nach Auftreten des Problems vom Betreiber informiert.
5. Der Fachbetrieb sendet dem Hersteller eine schriftliche Meldung der Beanstandung. Eine eigenständige Behebung der Beanstandung durch den Fachbetrieb ist nur mit vorheriger schriftlicher Vereinbarung und Kostenklärung mit dem Hersteller möglich.

Mängelbeseitigung - Instandsetzung

Unter folgenden Voraussetzungen werden Funktionsfehler innerhalb der Werksgarantie von unserem Kundendienst beseitigt:

1. Der Einbau und Anschluss erfolgte unter sachgemäßer Behandlung und Beachtung der gültigen Schmid Einbauvorschriften und Montageanleitungen, so dass das Problem nachweisbar auf Fabrikations- oder Materialfehler zurückzuführen ist.

Garantiezeit

Die Garantiezeit für unsere Produkte beginnt ab der werkseitigen Auslieferung, je nach Produkt:

| | |
|----------|--|
| 10 Jahre | Guss-Heizeinsätze (umfasst die Gussteile) |
| 5 Jahre | Kamineinsätze |
| 2 Jahre | Kesselgeräte |
| 2 Jahre | <ul style="list-style-type: none"> • für die elektronischen Bauteile • Bedienelemente wie Griffe, Türscharniere, Laufschiene • Innenraumauskleidungen* Oberflächen und Glasscheiben* Dichtungen* Zerbrechliche Gegenstände* |

Von der Garantie ausgenommen:

- Feuerberührte Teile**
- Verschleißteile***

*Innenraumauskleidung

Bedingt durch die hohen Temperaturen im Feuerraum, unterschiedliches Arbeiten unter hohen thermischen Belastungen, sind Risse in der Innenraumauskleidung nicht zu verhindern – schließlich handelt es sich hierbei um ein Naturprodukt (Schamotte, Vermiculite). Solange keine größeren Stücke aus den Platten heraus bröckeln, ist ein Betrieb der Anlage weiterhin problemlos möglich.

Ein Garantieanspruch bei der Innenraumauskleidung tritt nur dann in Kraft, wenn sich die Platten/Formsteine auf Grund schlechter Massen in sandiger oder stückiger Form auflösen und damit die gewünschte Schutzfunktion beeinträchtigt.

*Oberflächen und Glasscheiben

Verfärbungen auf galvanischen oder lackierten Oberflächen, verrußte oder eingebrannte Glasscheiben sowie alle Veränderungen, die auf Grund einer zu hohen Hitzeeinwirkung entstanden sind, sind aus der Garantie ausgeschlossen.

*Dichtungen

Schadhafte Dichtungen, die altersbedingt in den meisten Fällen zur Undichtigkeit führen, sind aus der Garantie ausgeschlossen.

***Zerbrechliche Gegenstände**, wie z. B. Glaskeramik, bei falschem Transport, falscher Lagerung und falschem Gebrauch, sowie bei fehlender Wartung sind aus der Garantie ausgeschlossen.

****Feuerberührte Teile**

Betrifft alle Innenraumteile, die mit dem Feuer in Berührung kommen. Die starke Beanspruchung entsteht aufgrund der hohen Temperaturen im Feuerraum, unterschiedliches Arbeiten unter hohen thermischen und mechanischen Belastungen. Betrifft Glasscheibe, Dichtung und Gussrost und weitere Einzelteile des Feuerraums.

*****Verschleißteile**

Verschleiß bezeichnet den fortschreitenden Materialverlust aus der Oberfläche eines festen Körpers (Grundkörper). Hervorgerufen wird dieser durch mechanische Ursachen, d.h. Kontakt- und Relativbewe-

gung eines festen, flüssigen oder gasförmigen Gegenkörpers, also den Masseverlust (Oberflächenabtrag) einer Stoffoberfläche durch schleifende, rollende, schlagende, kratzende, chemische und thermische Beanspruchung. Im allgemeinen Sprachgebrauch wird Verschleiß auch mit anderen Arten der Abnutzung gleichgesetzt.

Bitte beachten Sie, dass sich die Garantiezeit des Produktes bei Instandsetzung oder Austausch diverser Elemente nicht verlängert und nicht erneut beginnt!

Die Garantie umfasst nicht die Kosten, die im Zusammenhang mit Ein- und Ausbau von Teilen entstehen.

Haftung

Die Regelung zur Haftung bei Schäden entnehmen Sie unseren AGB, siehe www.camina-schmid.de.

Garantie - Zertifikat



Reg.-Nr.

(bitte Auftragsbestätigungsnummer eintragen)

Vielen Dank, dass Sie sich für Original Schmid Feuerungstechnik entschieden haben. Auf dieses Produkt erhalten Sie von uns **5 Jahre Garantie** und 10 Jahre Ersatzteilzusicherung. Das ist unser Versprechen für Ihr Vertrauen zu unseren Produkten.

Die **5-jährige Garantie** gilt ab werkseitiger Auslieferung und ist grundsätzlich für alle Teile dieses Schmid Produktes gültig, Verschleißteile ausgenommen (alle Feuerraumteile wie z.B. Schamotte, Dichtungen, Roste, Glasscheiben, etc.).

Zur Inanspruchnahme von Garantieleistungen benötigen wir Ihren Kaufbeleg oder Ihre Rechnung sowie dieses Garantie-Zertifikat. Bitte beachten Sie unsere allgemeinen Garantiebedingungen.

Beachten Sie bitte, dass dieses Zertifikat ordnungsgemäß mit einer Registriernummer und mit einem Fachhändlerstempel versehen ist.

Wir wünschen Ihnen viele behagliche Stunden mit Ihrem Schmid Produkt.

Gerätetyp

Diese Ware wurde kontrolliert von

Kaufdatum

Nur Original-Ersatzteile der Schmid Feuerungstechnik verwenden (Bezug über Ihren Fachhändler).

Mein Fachhändler

Stempel / Unterschrift

