



Betriebsanleitung

# Gaskamin

EKKO G 100 / EKKO G 67 / EKKO G 45 / EKKO G 45(90) / EKKO G 45(67) /  
LINA G 100 / LINA G 67 / LINA G TV 87 / LINA G 73 / LINA G 87



Made in Germany

**Schmid**<sup>®</sup>  
MADE IN GERMANY

## Inhaltsverzeichnis

<b>1. SICHERHEITSHINWEISE</b>	<b>4</b>	<b>9. REINIGEN DER GLASSCHEIBE</b>	<b>11</b>
<b>2. SCHUTZMAßNAHMEN</b>	<b>5</b>	<b>10. JÄHRLICHE WARTUNG</b>	<b>12</b>
<b>3. ALLGEMEIN</b>	<b>6</b>	<b>11. UMSTELLUNG AUF EINE ANDERE GASART</b>	<b>12</b>
<b>4. ERSTE INBETRIEBNAHME</b>	<b>6</b>	<b>12. UMWELTSCHUTZ</b>	<b>12</b>
<b>5. DIE FERNBEDIENUNG FÜR DEN BETRIEB EIN- STELLEN</b>	<b>6</b>	<b>14. Aus- und Einbau der Scheibe</b>	<b>13</b>
5.1 Einstellung von Tag und Uhrzeit.	6	14.1 EKKO G U 45(90); EKKO G U 45(67) - Ausbau der Scheibe	13
<b>6. FUNKKOMMUNIKATION</b>	<b>6</b>	14.2 EKKO G U 45(90); EKKO G U 45(67) - Einbau der Scheibe	14
6.1 Funkstärke kontrollieren.	6	14.3 LINA G TV 87; LINA G 73 - Ausbau der Scheibe	15
<b>7. BEDIENUNG</b>	<b>7</b>	14.4 LINA G TV 87; LINA G 73 - Einbau der Scheibe	15
7.1 Kamin ein- und ausschalten.	7	14.5 EKKO G 100, EKKO G 67, EKKO G 45 - Ausbau der Scheibe	16
7.2 Regulierung der Flammenhöhe.	7	14.6 EKKO G 100, EKKO G 67, EKKO G 45 - Einbau der Scheibe	17
7.3 Einschalten der ersten oder der zweiten Brennergruppe mit der "Split" Funktion.	7	14.7 LINA G 67, LINA G 100 - Ausbau der Scheibe	18
7.4 Einschalten der einzelnen Brenner mit der "doppel-Split" Funktion.	7	14.8 LINA G 67, LINA G 100 - Einbau der Scheibe	19
7.5 Verwenden und Steuern der LED-Ambiente Beleuchtung.	8	<b>13. GARANTIEBEDINGUNGEN</b>	<b>20</b>
7.6 Aktivieren/Deaktivieren und anpassen ihrer Lichtintensität	8	13.1 Bedingungen für die Garantieleistungen	20
7.7 Verwenden und Steuern der Innenraumbeleuchtung	8	13.2 Garanziezeit	20
<b>8. STÖRUNGEN</b>	<b>9</b>		
8.1 Abhilfe, Reset und Neustart des Gas-Kamineinsatzes	9		
8.2 Fehlercodes	9		

## Vorwort

Sie haben sich für ein Produkt aus dem Hause Camina & Schmid entschieden. Herzlichen Dank für Ihr Vertrauen.

Camina & Schmid liefert deutsche Qualitätsware. Sie erhalten modernste Technik und zahlreiche Komfortausstattungen, die Sie sicherlich im täglichen Gebrauch voll nutzen werden.

Unsere hohen Qualitätsansprüche an Technik und Design sorgen für Nachhaltigkeit und Zufriedenheit unserer Kunden.

Diese Anleitung enthält wichtige Tipps und Hilfen rund um Ihr Produkt. Sollten Sie weitere Fragen haben, wenden Sie sich bitte an Ihren Schmid-Partner.

Wir wünschen Ihnen viele behagliche Stunden mit Ihrem Schmid Produkt.

Ihr Schmid Team.

## 1. SICHERHEITSHINWEISE

---

Die nachstehenden Anweisungen und Vorschriften sind genau einzuhalten:

- Die Installation und die Wartung Ihres Geräts darf nur durch entsprechend ausgebildetes und qualifiziertes Fachpersonal ausgeführt werden.
- Am Gerät dürfen keine Änderungen vorgenommen werden.
- Mindestens einmal im Jahr muss eine Wartung erfolgen.
- Schließen Sie den Gashahn, wenn es zu einer Verpuffung gekommen ist oder das Gerät schlecht zündet. Informieren Sie in diesem Fall den Installateur.
- Schließen Sie bei Störungen beziehungsweise schlechter Funktion des Geräts den Gashahn und informieren Sie den Installateur. Machen Sie das Gerät spannungslos.
- Wenn der Kamin nach drei Neustarts nicht zündet, wenden Sie sich an Ihren Händler oder Installateur und fragen Sie ihn, was Sie in dem Fall tun müssen.
- Wenn Scheiben Risse oder Bruchstellen aufweisen, dürfen Sie das Gerät nicht verwenden und müssen den Gashahn schließen. Lassen Sie defekte Scheiben immer sofort austauschen.
- Bei brennbaren Gegenständen oder Materialien, wie beispielsweise Gardinen, muss immer ein Sicherheitsabstand von mindestens 50 cm vom Gerät oder evtl. offenliegenden Abgasrohren eingehalten werden.
- Lassen Sie wegen der Feuergefahr keine Kleidung, Handtücher und dergleichen auf dem Gerät oder in unmittelbarer Nähe des Geräts trocknen.
- Zum Schutz vor Verbrennungen dürfen die heißen Teile des Geräts nicht berührt werden.
- Lassen Sie Kinder und Personen, die die Konsequenzen ihres Handelns nicht so gut einschätzen können, niemals mit einem brennenden Gerät allein.
- Bewahren Sie die Fernbedienung außerhalb der Reichweite von Kindern und Personen auf, die die Konsequenzen ihres Handelns nicht so gut einschätzen können.

- Wenn das Gerät über einen längeren Zeitraum nicht verwendet wird, sollten die Batterien aus der Fernbedienung herausgenommen werden. Dadurch werden Beschädigungen des Geräts durch auslaufende Batterien verhindert.

**Achtung! Das Gerät wird mit 230VAC 50Hz gespeist.**

## 2. SCHUTZMAßNAHMEN

Zum Schutz vor Gefahrensituationen sind die nachstehend genannten Anweisungen und Vorschriften genau einzuhalten.

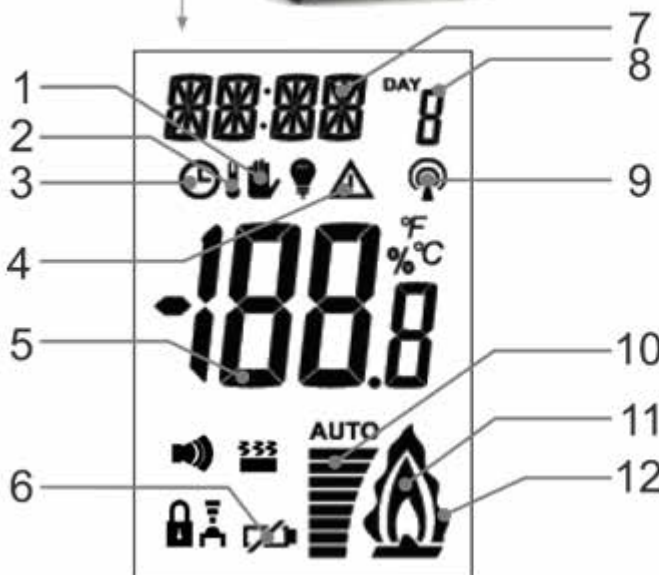
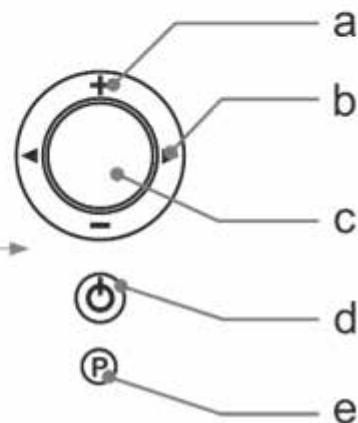
**Achtung!** - Wenn das Gerät mit der Fernbedienung auf der Thermostatfunktion oder mit einer externen Schaltung (Hausautomatisation) angesteuert wird, kann sich das Gerät einschalten, ohne dass Sie in der Nähe sind. Sie müssen daher Maßnahmen ergreifen, um in einem solchen Fall Beschädigungen von Gegenständen oder

Verletzungen von Personen vorzubeugen;

- Bei brennbaren Gegenständen oder Materialien, wie beispielsweise Gardinen, muss immer ein Sicherheitsabstand von mindestens 50 cm vom Gerät oder evtl. freiliegenden Abgasrohren eingehalten werden.
- Lassen Sie wegen der Feuergefahr keine Kleidung, Handtücher und dergleichen auf dem Gerät oder in der Nähe des Geräts trocknen
- Zum Schutz vor Verbrennungen dürfen die heißen Teile des Geräts nicht berührt werden.

### TASTEN

- A. Taste + und - + -
- B. Taste links und rechts ◀ ▶
- C. Mittlere Taste ○
- D. Ein/Aus ⏻
- E. Programmieraste P



### DISPLAY

1. Manuelle Bedienung (standardmäßig aktiviert).
2. Thermostat-Modus.
3. Timer-Funktion.
4. Warnanzeige bei Störungen.
5. Anzeige, zeigt die Raumtemperatur und andere Meldungen an.
6. Batterien leer.
7. Statusanzeige, zeigt den Steuerstatus während des Start- und Stoppvorgangs.
  - a. WARM. Das Zündprogramm ist aktiviert.
  - b. WAIT. Das Zündungsprogramm läuft.
8. Wochentagsanzeige (1-7, 1 ist Montag).
9. RF-Symbol, wenn dieses Symbol blinkt, ist die Funkverbindung zum Kamin gestört oder außer Reichweite.
10. Flammenhöhenanzeige (LED-Version).
11. Flammenanzeige, wenn der Kamin in Betrieb ist, leuchtet das Symbol, bei Wärmebedarf oder einem neuen Zündversuch blinkt das Symbol.
12. Der Eco-Modus ist aktiviert.

- Lassen Sie Kinder und Personen, die die Konsequenzen ihres Handelns nicht so gut einschätzen können, niemals mit einem brennenden Gerät allein.
- Bewahren Sie die Fernbedienung außerhalb der Reichweite von Kindern und Personen auf, die die Konsequenzen ihres Handelns nicht so gut einschätzen können.

### 3. ALLGEMEIN

---

Lesen Sie vor Inbetriebnahme Ihres Gaskamins unbedingt diese Anleitung aufmerksam durch.

Das Gerät wird über eine Funkfernbedienung gesteuert. Der Empfänger ist mit dem Gasregelblock gekoppelt. Die Funkfernbedienung ist batteriebetrieben.

- Funkfernbedienung: 2 x 1,5V AA
- Empfänger: 230 V

### 4. ERSTE INBETRIEBNAHME

---

Der Gaskamin ist mit einer hitzebeständigen Hochtemperatur-Lackschicht versehen. Während der ersten Betriebsstunden kann durch das Einbrennen der Lackschicht unangenehmer Geruch entstehen. Lassen Sie aus diesem Grund Ihren Gaskamin einige Stunden mit voller Leistung brennen und lüften Sie den Raum während dieser Zeit gut.

Nach den ersten Brennvorgängen kann sich die Innenseite des Glases durch den aushärtenden Lack beschlagen. Nachdem der Kamin abgekühlt ist, können Sie diesen Beschlag mit Ceranfeld- oder Glasreiniger entfernen.

## 5. DIE FERNBEDIENUNG FÜR DEN BETRIEB EINSTELLEN

---

### 5.1 Einstellung von Tag und Uhrzeit.

Programmierung des Wochentags und der Uhrzeit. Führen Sie die folgenden Schritte aus, um die Einstellungen anzupassen:

1. Halten Sie die Taste **P** gedrückt, bis die angezeigte Uhrzeit anfängt zu blinken.
2. Ändern Sie die Stunden mithilfe der Tasten **+** oder **-** und bestätigen Sie den neuen Wert durch Drücken der Taste **O**. Anschließend blinkt die Minutenanzeige.
3. Ändern Sie diese mit **+** oder **-** und bestätigen Sie durch Drücken der Taste **O**. Anschließend blinkt die Wochentagsnummer (1 = Montag).
4. Ändern Sie diese mit **+** oder **-** und bestätigen Sie mit **O**.
5. Sie verlassen dieses Einstellungs Menü, indem Sie auf die Taste **P** drücken.
6. Warten Sie 30 Sekunden, damit die neuen Einstellungen aktualisiert werden.

## 6. FUNKKOMMUNIKATION

---

### 6.1 Funkstärke kontrollieren.





Mit den folgenden Schritten können Sie die HF-Kommunikation zwischen der Fernbedienung und dem Kamin überprüfen.

1. Halten Sie die Taste **P** gedrückt, bis die Zeitanzeige oben links im Display zu blinken anfängt.
2. Drücken Sie auf den rechten Knopf **▶**, bis die Anzeige RFCK im Display erscheint.
3. Entfernen Sie sich 3 bis 4 Meter vom Kamin, um die RFCK-Anzeige zu messen. Bei einem RFCK-Wert von 4 hat die Fernbedienung eine gute Funkstärke, RFCK-Werte von 2 und 3 sind akzeptabel. Bei einem RFCK-Wert von 1 ist die Funkstärke unzureichend.
4. Bestätigen Sie mit **O**, um das Menü zu verlassen.

## 7. BEDIENUNG



### 7.1 Kamin ein- und ausschalten.

Mit den folgenden Schritten schalten Sie Ihren Kamin ein oder aus;

1. Halten Sie die  Taste gedrückt, bis >OK< im Display zu blinken anfängt.
2. Halten Sie  weiter gedrückt und drücken Sie anschließend kurz auf , um das Zündprogramm zu aktivieren.
3. Lassen Sie beide Tasten los. In der Anzeige erscheint >WARM<, d.h. die Zündung ist aktiviert.
4. Nach einigen Sekunden ertönt ein akustisches Signal und auf dem Display erscheint das Wort >WARM<. Das Zündprogramm startet und nach ca. 20 Sekunden wird der Brenner automatisch gezündet.
5. Warten Sie, bis ein zweites akustisches Signal ertönt. Im Anschluss an das Zündprogramm hört das Wort >WARM< auf zu blinken.
6. Die Kaminflamme ist eingeschaltet und kann bedient werden.
7. Halten Sie die Taste  ca. 5 Sekunden lang gedrückt, um die Kaminflamme auszuschalten.

### 7.2 Regulierung der Flammenhöhe.



Die Flammenhöhe kann in 8 Stufen eingestellt werden, dies ist in Balken auf dem Display sichtbar. Es gibt auch eine neunte Stufe, die sog. ECO-Einstellung. Bei diesem Programm ändert das Gerät die Flammenhöhe in Abhängigkeit von der Zeit. Dies ergibt ein schönes dynamisches Flammenbild und verwendet weniger Energie als Einstellung 8.

1. Die Einstellung der Flammenhöhe erfolgt durch Drücken von **+** zum Erhöhen und **-** zum Verringern der Flammenhöhe.
2. Lassen Sie den Knopf los und die Flammenhöhe wird eingestellt.
3. Für die ECO-Einstellung drücken Sie **+** und lassen Sie die  Taste los. Auf dem Display wird das  Zeichen sichtbar und die Flammenhöhe wird variieren.

### 7.3 Einschalten der ersten oder der zweiten Brennergruppe mit der "Split" Funktion.

Die nachfolgend beschriebene Funktion steht für die folgenden Geräte-Modelle zur Verfügung:

EKKO G U 100, EKKO G L 100, EKKO G R 100, LINA G 100, EKKO G U 67, EKKO G L 67, EKKO G R 67, LINA G 67, EKKO G U 45, EKKO G L 45, EKKO G R 45, LINA G 73


Um den Kamin auch an weniger kalten Tagen zu genießen, verfügt dieser Kamin über ein Doppelbrennersystem. Beim Einschalten startet immer die erste Brennergruppe. Mit einem kurzen Druck auf die  Taste wird die äußere Gruppe gezündet. Alle Brenner reagieren jetzt auf die Flammenhöhen-Einstellungen. Nach kurzem Drücken der Taste  wird die äußere Brennergruppe wieder ausgeschaltet.


### 7.4 Einschalten der einzelnen Brenner mit der "doppel-Split" Funktion.

Die nachfolgend beschriebene Funktion steht für die folgenden Geräte-Modelle zur Verfügung:


EKKO G U 45(90), LINA G TV 87, EKKO G U 45(67)


Beim Einschalten des Gerätes startet immer ein einzelner Brenner. Dieser reagiert auf die Flammenhöhen-Einstellungen.

Mit einem kurzen Druck auf die  Taste wird ein weiterer Brenner dazu geschaltet. Alle aktivierten Brenner reagieren auf die Flammenhöhen-Einstellungen.

Drücken Sie nochmals auf die  Taste, werden diesmal bei den Modellen EKKO G U 45(90) und LINA G TV 87 zwei weitere Brenner dazugeschaltet. Beim Modell EKKO G U 45(67) wird ein weiterer Brenner dazugeschaltet.

Es sind nun alle verfügbaren Brenner in Funktion. Alle Brenner reagieren jetzt auf die Flammenhöhen-Einstellungen.



Nach kurzem Drücken der Taste  werden die beiden / der zuletzt aktivierte(n) Brenner wieder ausgeschaltet.

Ein weiterer Druck der Taste  schaltet einen weiteren Brenner aus, sodass nur noch ein einzelner Brenner in Funktion ist.

## 7.5 Verwenden und Steuern der LED-Ambiente Beleuchtung.

Wenn Ihr Gaskamineinsatz mit der LED-Ambiente Beleuchtung ausgestattet ist, können Sie das Kohlenbett des Kamins anzünden und seine Helligkeit steuern. Die verschiedenen LED-Beleuchtungsprogramme erlauben es, den Farbwechsel, die Intensität und den Farbton der LED-Beleuchtung zu variieren. In jedem Programm bietet die Auswahl „AUTO“ die intensivste und größte Leuchtkraft.




In den folgenden Schritten zeigen wir Ihnen, wie Sie diese schöne Anwendung nutzen können.

1. Drücken Sie auf , bis „P1“, „P2“ oder „P3“ in der Mitte des Displays angezeigt wird.
2. Drücken Sie anschließend mehrmals auf , bis das gewünschte „P“-Programm angezeigt wird.
3. Warten Sie, bis das Hauptdisplay erscheint.

Programm	Reagiert auf	Variation Lichtemission
P1	Einstellung "Auto": -Leuchtkraft variiert zwischen hoch und niedrig.	Zwischen 10 und 90% variierende rötliche LED-Farbe
P2	Einstellung "Auto": -Leuchtkraft variiert zwischen hoch und niedrig.	Zwischen 10 und 90% variierende rötliche und gelbliche LED-Farbe und abwechselnd von der linken auf die rechte Seite des Kamins.
P3	Leuchtkraft in der höchsten Intensität	Kombination der Programme P1 und P2.

## 7.6 Aktivieren/Deaktivieren und anpassen ihrer Lichtintensität


Wenn die Gasfeuerstelle über eine LED-Ambiente verfügt, wird diese automatisch aktiviert, sobald die Feuerstelle angezündet wird. Die Anzahl der horizontalen Balken unten am Display zeigt die Helligkeit der LED-Ambiente an. Sie können die LED-Ambiente jedoch auch dann einschalten, wenn die Feuerstelle nicht in Betrieb ist. Führen Sie die folgenden Schritte aus, um die LED-Ambiente zu aktivieren:

1. Drücken Sie auf , um das Display zu aktivieren.
2. Drücken Sie solange, bis „P1“, „P2“ oder „P3“ in der Mitte des Displays erscheint.
3. Drücken Sie auf , um die LED-Ambiente zu aktivieren und/oder die Lichtintensität zu erhöhen.
4. Drücken Sie auf , um die Lichtintensität zu verringern und/oder die LED-Ambiente zu deaktivieren.

## 7.7 Verwenden und Steuern der Innenraumbeleuchtung

Die Geräte-Modelle Ekko G U 45 (90), Ekko G U 45(67), Lina G TV 87 sind optional mit einer zusätzlichen Innenraumbeleuchtung ausgestattet. Diese verleiht dem Kamin eine dekorative Wirkung, auch wenn dieser nicht brennt.

In den folgenden Schritten zeigen wir Ihnen, wie Sie diese schöne Anwendung nutzen können.

1. Drücken Sie auf , bis „P1“, „P2“ oder „P3“ in der Mitte des Displays angezeigt wird.
2. Drücken Sie die Taste + ,sodass oben links im Display "HB:1" erscheint. Die Innenraumbeleuchtung ist eingeschaltet.
3. Drücken Sie die Taste - ,sodass oben links im Display "HB:0" erscheint. Die Innenraumbeleuchtung ist ausgeschaltet



## 8. STÖRUNGEN

Fünf Störungsarten sind zu unterscheiden:

1. Permanente Störungen (angezeigt mit >F<). Diese Störungsart wird nicht automatisch behoben, die Feuerstelle wird für 24 Stunden ausgeschaltet (Ausnahme: Fehlercode 02F).
2. Störungen mit Selbstbeseitigung (angezeigt mit >ALARM< oder >A<). Diese Störungen werden automatisch behoben, vorausgesetzt, dass die Ursache festgestellt und beseitigt worden ist.
3. Kommunikationsstörungen (angezeigt mit >E<). Störungen in der Kommunikationsverbindung – zwischen der Feuerstelle und der Fernbedienung – diese Störungen werden automatisch beseitigt, wenn die Fernbedienung näher an die Technikbox der Feuerstelle gebracht wird. Drücken Sie einmal auf **O**.
4. Signalstörungen (angezeigt mit >NOLK 0 oder 1< oder einem blinkenden HF-Symbol). Die Fernbedienung kommuniziert nicht mit der Feuerstelle. Diese Art von Störung wird nicht automatisch behoben.
5. Unterbrechung der Feuerstelle. Der Brennerautomat benötigt alle 24 Stunden eine Unterbrechung (gemäß den geltenden Prüfungsvorschriften). Während dieser Unterbrechung werden sämtliche Funktionen des Brennerautomaten getestet. Die Feuerstelle schaltet sich dann automatisch aus und muss von Hand wieder neu gestartet werden.

### 8.1 Abhilfe, Reset und Neustart des Gas-Kamineinsatzes

Eine Sicherheitseinstellung des Brennerautomaten regelt die Anzahl der automatischen Zündversuche in Abhängigkeit zur vorhandenen Gasart. Im Fall einer Erdgasbefuerung (G20, G25) führt der Brenner drei automatische Zündversuche durch, bei einer Propan- bzw. Butangasbefuerung (G30) nur einen einzigen. Schließen die automatischen Zündversuche fehl, werden der Fehlercode A08 und die Buchstaben **>ER<** (Fehler) angezeigt. Dieser Fehlercode kann maximal 2x mit der Fernbedienung entsperrt werden, bevor es zu einer Systemsperre für 24 Stunden kommt (Fehlercode 08F). Führen Sie die folgenden Schritte aus, um die Gasfeuerstelle zu entsperren:

6. Drücken Sie ungefähr 5-mal auf **O**, bis der Fehlercode „A“ nicht mehr angezeigt wird.
7. Überprüfen Sie, ob der Gashahn geöffnet ist.
8. Kontrollieren Sie durch die Glasscheibe ob die Ionisationselektrode frei liegt.
9. Führen Sie einen neuen Zündversuch durch. Halten Sie **O** solange gedrückt, bis die Anzeige **>OK<** links oben am Display zu blinken anfängt und drücken Sie dann auf **O**.
10. Sie können die Schritte 1-4 zwei Mal wiederholen.
11. Wenn Fehlercode 08F angezeigt wird, müssen Sie 24 Stunden warten, bevor Sie einen neuen Zündversuch starten können. Diese Stillstandsphase muss auch nach einem Stromausfall eingehalten werden.

### 8.2 Fehlercodes

Fehlercode	Ursache	Lösung
Display blinkt	Leere Batterien Fernbedienung.	Ersetzen Sie die Batterien.
	Batterien fast leer.	Ersetzen Sie die Batterien.
NOLK 0 in der Mitte des Displays	Bedienungsfehler.	Drücken Sie kurz auf <b>O</b> , damit <b>&gt;NOLK&lt;</b> links oben im Display angezeigt wird.

NOLK links oben im Display	Keine Kommunikation zwischen der Fernbedienung und der Feuerstelle (z. B. im Fall einer neuen Fernbedienung).	<b>Verbinden der Fernbedienung</b> <b>1.</b> Trennen Sie den Kamin vom Stromnetz. <b>2.</b> Entnehmen Sie die Batterien aus der Fernbedienung und drücken Sie auf <b>O</b> (hierdurch wird die Fernbedienung entladen). Legen Sie anschließend die Batterien wieder in die Fernbedienung ein. <b>3.</b> Schließen Sie das Netzkabel wieder an. <b>4.</b> Drücken Sie <b>O</b> , bis <b>&gt;NOLK 0&lt;</b> im Display angezeigt wird. Lassen Sie <b>O</b> anschließend los. <b>5.</b> Wenn <b>&gt;NOLK 1&lt;</b> oder <b>&gt;LINK 1&lt;</b> angezeigt wird, halten Sie erneut <b>O</b> gedrückt, bis <b>&gt;NOLK 0&lt;</b> angezeigt wird. <b>6.</b> Drücken Sie auf den schwarzen Knopf im Brennerautomaten, bis die gelbe Leuchte daneben beginnt dauerhaft zu blinken und lassen Sie anschließend den schwarzen Knopf unmittelbar los. <b>7.</b> Drücken Sie sofort (innerhalb von 10 Sekunden) auf die Taste <b>O</b> und halten Sie sie solange gedrückt, bis das Wort <b>&gt;LINK&lt;</b> im Display zu blinken anfängt. <b>8.</b> Warten Sie, bis das Wort <b>&gt;LINK 1&lt;</b> erscheint und lassen Sie dann die Taste <b>O</b> wieder los. <b>9.</b> Drücken Sie auf <b>O</b> . Das Display wird wieder normal mit einem permanent angezeigten RF-Symbol angezeigt (9), wenn die Synchronisation erfolgreich war.
02F	Die Temperatur der Steuerplatine ist zu hoch.	<b>1.</b> Die Feuerstelle für ca. 30 Minuten ausschalten. <b>2.</b> Anschließend die Feuerstelle wieder einschalten. <b>3.</b> Wenn der Fehlercode erneut erscheint, ist der Kaminumbau unzureichend belüftet.
04F	Keine Netzspannung.	Schalten Sie die Netzspannung ein.
06F oder RF-Symbol blinkt	Keine Kommunikation zwischen der Fernbedienung und der Feuerstelle.	<b>1.</b> Überprüfen Sie die Netzspannung (230 VAC). <b>2.</b> Ist die Spannung korrekt, überprüfen/ersetzen Sie das Netzteil und/oder den Brennerautomaten. <b>3.</b> Bringen Sie die Fernbedienung so nah wie möglich an den Kamineinsatz. <b>4.</b> Drücken Sie kurz auf die Taste <b>O</b> und warten Sie ca. 60 Sekunden.
		<b>5.</b> Überprüfen Sie die Funkstärke. Siehe: Funkstärke überprüfen auf Seite 5. <b>6.</b> Überprüfen Sie, ob sich Störsender vor dem Signal befinden (z. B. Metalleinfassung). <b>7.</b> Erscheint die Fehlermeldung weiterhin, muss die Fernbedienung neu synchronisiert werden.

08A	Keine Flammenerkennung beim Zünden.	<b>Während der Zündphase ist eine Flamme sichtbar</b> <b>1.</b> Entfernen Sie das Frontglas des Kamineinsatzes. <b>2.</b> Überprüfen Sie in der Feuerstelle, ob die Ionisationselektrode vollständig frei von Dekoration und Metallfasern ist. <b>3.</b> Überprüfen Sie alle Verbindungen der Schaltung. <b>4.</b> Überprüfen Sie die Verbindung zur Ionisationselektrode und/oder prüfen Sie, ob die Ionisationselektrode beschädigt ist. <b>5.</b> Messen Sie den Ionisationsstrom.  <b>Während der Zündphase ist keine Flamme sichtbar, aber ein Funke erscheint an der Zündelektrode.</b> <b>1.</b> Entfernen Sie das Frontglas des Kamineinsatzes. <b>2.</b> Überprüfen Sie sorgfältig, ob keine Dekoration und Metallfasern auf den Elektroden liegen. <b>3.</b> Starten Sie die Feuerstelle einmal ohne Tür und überprüfen Sie, ob Gas aus dem Brenner strömt. Falls kein Gas aus dem Brenner strömt: Überprüfen Sie, ob Gas bis an den Hauptanschluss des Kamineinsatzes ankommt (Eingangsdruk messen). <b>4.</b> Ist ein Eingangsdruck vorhanden, überprüfen Sie die Anschlüsse und den Zustand der Verkabelung ab der Brennersteuerung bis zum Gasventil. <b>5.</b> Ist der Gasdruck zu stark, öffnet sich das Gasventil aus Sicherheitsgründen nicht. In diesem Fall muss Ihr Gaslieferant oder ein Installateur das Problem lösen. <b>6.</b> Sollte das Problem weiterhin bestehen, wechseln Sie den Gasregelblock aus.  <b>Während der Zündphase ist keine Flamme sichtbar und es erscheint kein Funke an der Zündelektrode.</b> <b>1.</b> Überprüfen Sie im Feuerraum, ob die Zündelektrode vollständig frei liegt. <b>2.</b> Überprüfen Sie, ob der Stecker korrekt an die Technikbox angeschlossen ist. <b>3.</b> Überprüfen Sie, ob eine ausreichende 24-V-DC-Spannungsversorgung vorhanden ist.
		<b>4.</b> Überprüfen Sie die Verbindung zum Brenner und prüfen Sie, ob die Zündelektrode beschädigt ist. <b>5.</b> Überprüfen Sie die Spannung für den Zündtrafo auf dem HDIMS. Falls die gemessene Spannung 135 V beträgt: Ersetzen Sie den Zündtrafo, falls die gemessene Spannung nicht 135 V beträgt: Ersetzen Sie das HDIMS.

15A	Problem mit dem Gasventil	<ol style="list-style-type: none"> <li>Überprüfen Sie die Kabelverbindungen des Gasventils.</li> <li>Falls die Verkabelung korrekt ist, wechseln Sie den Gasregelblock aus.</li> </ol>
29A	Einstellungsproblem des Gasventils, keine Flammen während der Zündphase	<ol style="list-style-type: none"> <li>Überprüfen Sie, ob der Gasahn geöffnet ist.</li> <li>Messen Sie den Gasdruck auf der Einlassseite des Gasventils. Dieser muss &gt; 20 mbar oder bei G30 (B/P) &gt; 50 mbar betragen.</li> <li>Messen Sie den Brennerdruck an dem Messnippel hinter dem Gasventil.</li> <li>Prüfen Sie die Verkabelung und Anschlüsse des Gasventils.</li> <li>Ändern Sie die Einstellung des Gasventils, Parameter TP01 oder TP02.</li> <li>Überprüfen/ersetzen Sie das Gasventil.</li> </ol>
33F	Elektrische Spannung des Gasventils zu schwach	Ersetzen Sie den HDIMS.
34F	Elektrische Spannung zu schwach	<ol style="list-style-type: none"> <li>Messen Sie die Netzspannung (&gt; 220VAC)</li> <li>Messen Sie die Ausgangsspannungen 24 VDC und 12 VDC des Netzteils.</li> <li>Wenn die Ausgangsspannung geringer als 20 VDC oder 10 VDC ist, ersetzen Sie das Netzteil.</li> <li>Wenn die Ausgangsspannung korrekt ist, überprüfen Sie die Verkabelung auf Kurzschluss.</li> </ol>
35F	Problem mit der elektrischen Steuerung	Ersetzen Sie den HDIMS.
50F	Problem mit der Verkabelung des Gasventils	<ol style="list-style-type: none"> <li>Überprüfen Sie im Feuerraum, ob die Ionisationselektrode vollständig frei liegt.</li> <li>Überprüfen Sie, ob die Flamme ordnungsgemäß in der Ionisationselektrode bleibt. Wird die Flamme transparent, deutet dies auf eine Abgasrückführung hin.</li> <li>Überprüfen Sie die Länge und Konstruktion der Abgasleitung</li> </ol>

## 9. REINIGEN DER GLASSCHEIBE

- Reinigen Sie nur abgekühlte (Raumtemperatur) Glasscheiben.
- Vermeiden Sie das Beschädigen der Glasscheibe(n).
- Vermeiden Sie Fingerabdrücke auf der/den Glasscheibe(n), da diese andernfalls einbrennen.
- Reinigen Sie die Scheibe(n) mit Ceranfeldreiniger oder handelsüblichem Glasreiniger; alle anderen Mittel können die Scheibe(n) beschädigen und/oder angreifen.
- Verwenden Sie zum Reinigen vorzugsweise ein Mikrofaser- oder Papiertuch (Küchenrolle). Andere Materialien wie Stahlwolle usw. können Kratzer verursachen.
- Entfernen Sie eventuellen Beschlag regelmäßig, da dieser andernfalls einbrennen kann
- Mit der Zeit erhalten die Keramik-Holzscheite eine gewünschte und natürliche Patina (Ablagerung). Diese unterstreicht den optischen Holzcharakter zusätzlich. Eine Reinigung der Keramik-Holzscheite würde diese Ablagerung abtragen und ist daher nicht erforderlich.

**Achtung:** Bevor sie das Glas herausnehmen, vergewissern Sie sich, dass das Gerät vollständig abgeschaltet und auf Raumtemperatur abgekühlt ist.

Das Glas des Kamins ist mit einer Gummidichtung geschützt. Obwohl dies ein Schutz ist, bleibt das Keramikglas empfindlich für Schläge und Punktbelastung. Seien Sie vorsichtig, weil beim Bruch des Glases scharfe Bruchstücke entstehen.

### Achtung!

- Beim Aus- und Einbauen ist Vorsicht geboten, um die Scheibe nicht zu beschädigen.
- Vermeiden/beseitigen Sie Fingerabdrücke auf den Scheiben, da diese andernfalls einbrennen.
- Stellen Sie vor dem Aus-/Einbau sicher, dass das Gerät abgekühlt ist.

## 10. JÄHRLICHE WARTUNG

---

Das Gerät, der Rauchgaskanal und die Verbrennungsluftzufuhr sind jährlich von einem anerkannten Installateur bzw. Gasfachmann zu reinigen und zu kontrollieren. So bleibt der sichere Betrieb des Geräts gewährleistet.

## 11. UMSTELLUNG AUF EINE ANDERE GASART

---

Das Typenschild gibt die Gasart an, für die das Gerät konfiguriert ist. Wenn Sie Ihre Feuerstelle auf eine andere Gasart umstellen möchten, erkundigen Sie sich bitte beim Hersteller nach den Umbaumaßnahmen.

## 12. UMWELTSCHUTZ

---

Alle Verpackungsmaterialien sind auf dem regulären Wege zu entsorgen

Batterien gelten als Sondermüll und müssen in die dafür vorgesehenen Container geworfen werden.

Am Ende seiner Lebensdauer ist das Gerät in vertretbarer Weise der Verarbeitung zuzuführen, so dass das Gerät beziehungsweise dessen Komponenten wiederverwertet werden können.

### **Achtung!**

Vor der Entsorgung:

- schließen Sie zuerst den Gashahn;
- trennen Sie den 230VAC-Anschluss vom Stromnetz;
- lösen Sie dann die Verbindung zwischen dem Gerät und dem Gashahn;
- entfernen Sie das Gerät;
- stellen Sie das Gerät nicht zum unsortierten Abfall, sondern geben Sie es bei einer offiziellen Sammelstelle ab;
- Informationen zum Abgeben und Einsammeln von Altgeräten erhalten Sie bei Ihrer Gemeinde

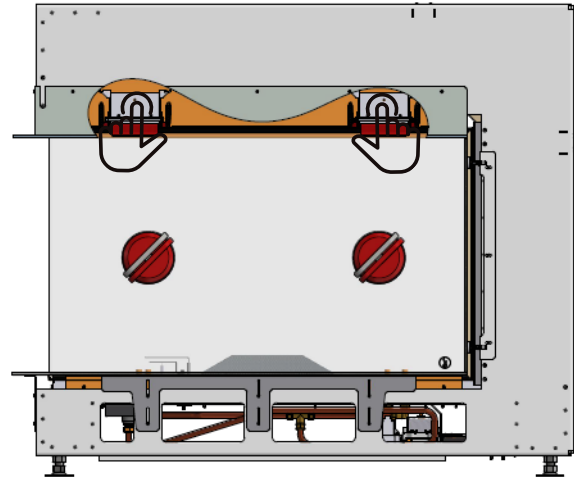
## 14. Aus- und Einbau der Scheibe

### 14.1 EKKO G U 45(90); EKKO G U 45(67) - Ausbau der Scheibe

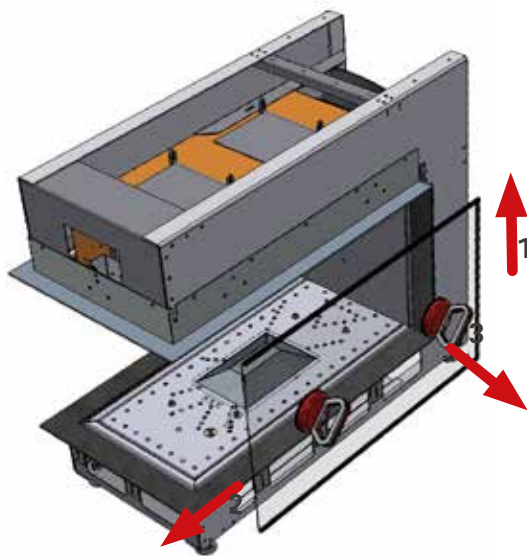
1)



2)

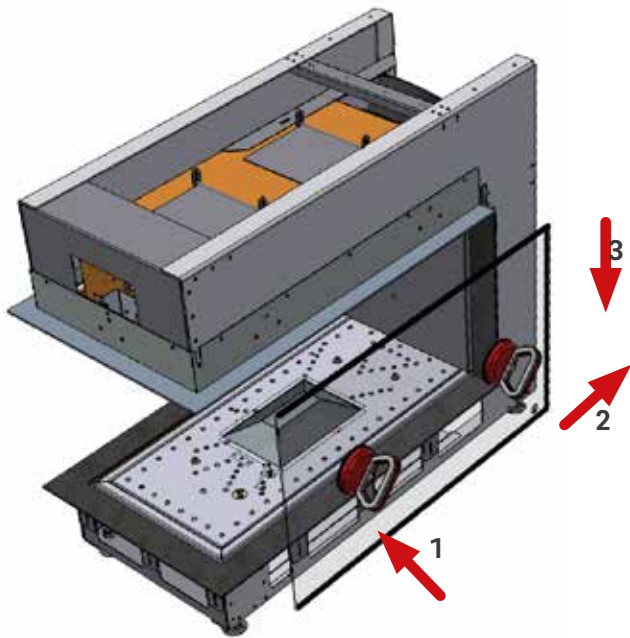


3)

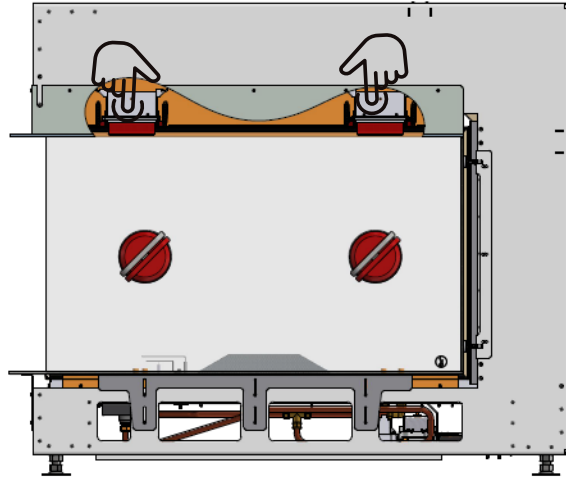


**14.2 EKKO G U 45(90); EKKO G U 45(67) - Einbau der Scheibe**

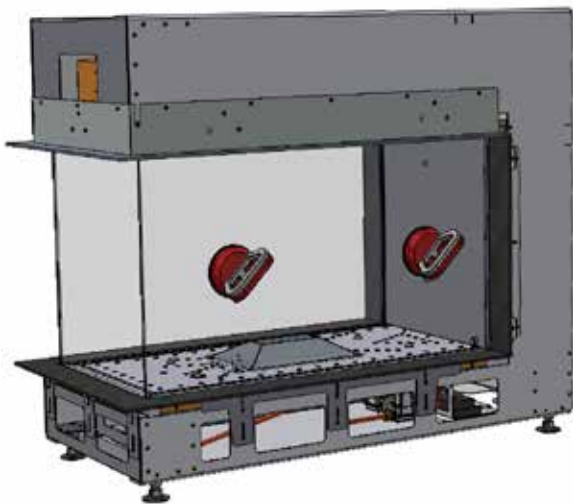
1)



2)

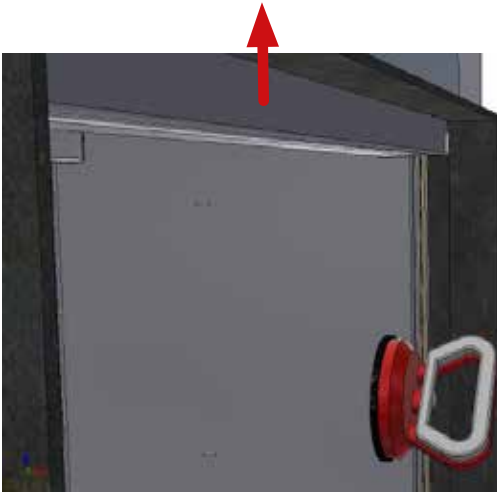


3)

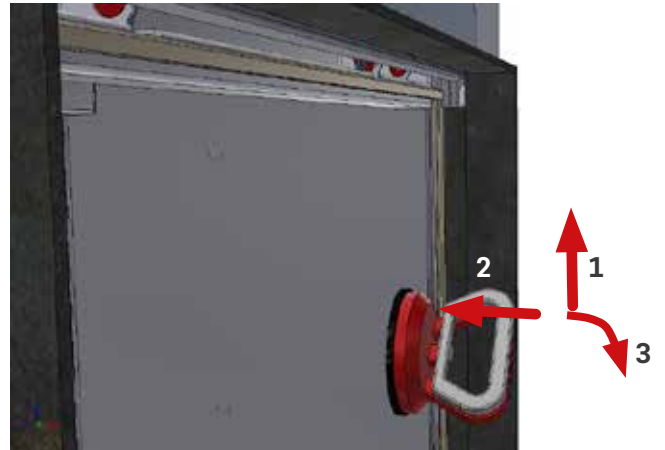


### 14.3 LINA G TV 87; LINA G 73 - Ausbau der Scheibe

1)

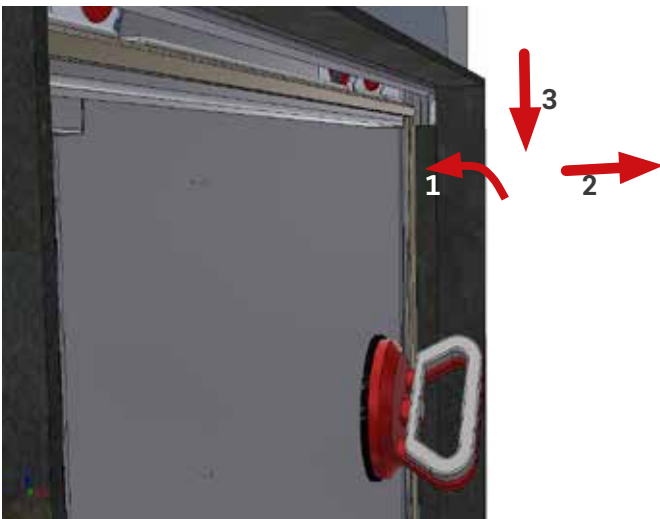


2)

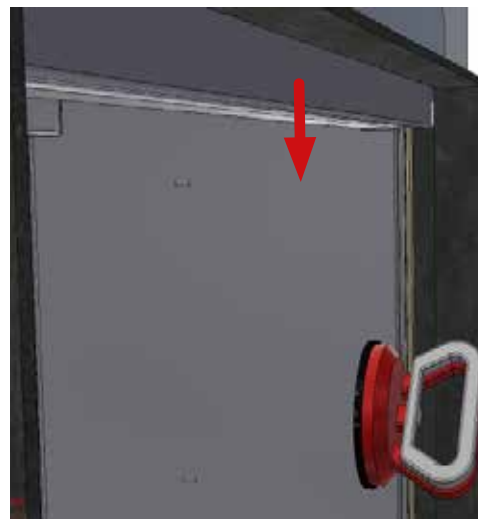


### 14.4 LINA G TV 87; LINA G 73 - Einbau der Scheibe

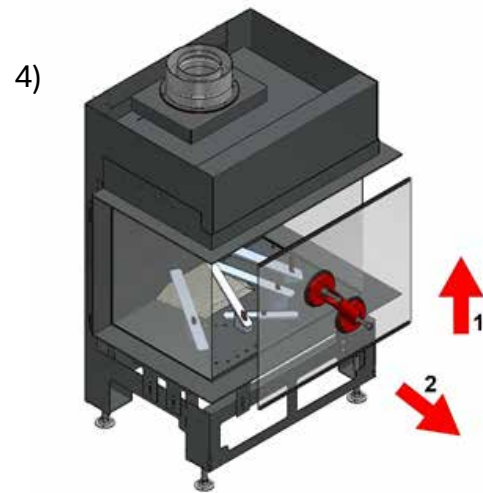
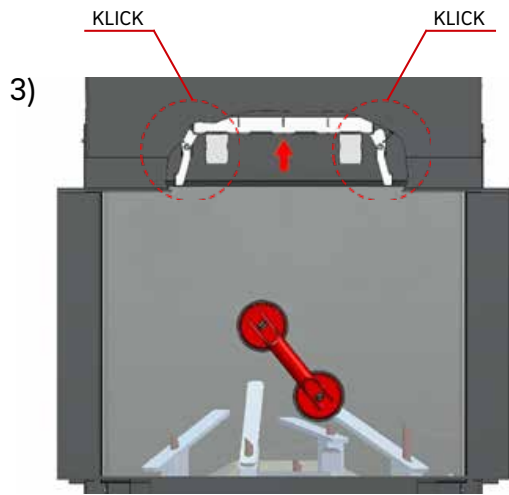
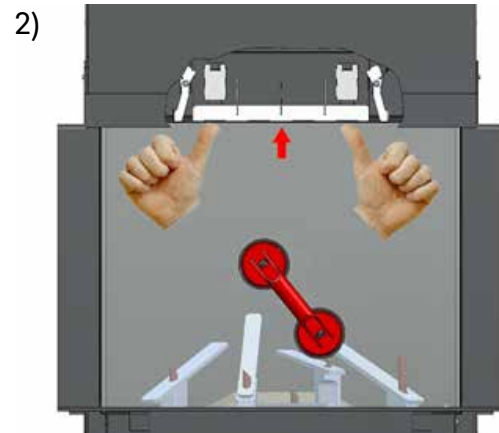
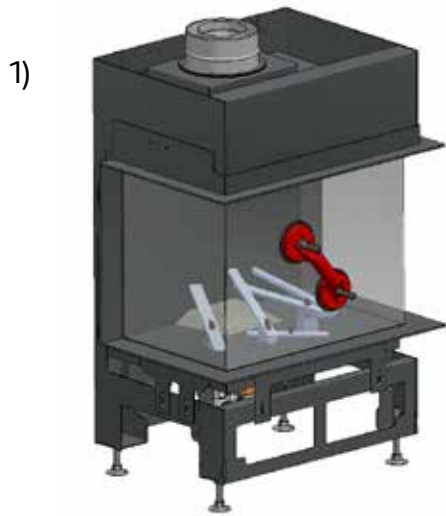
1)



2)

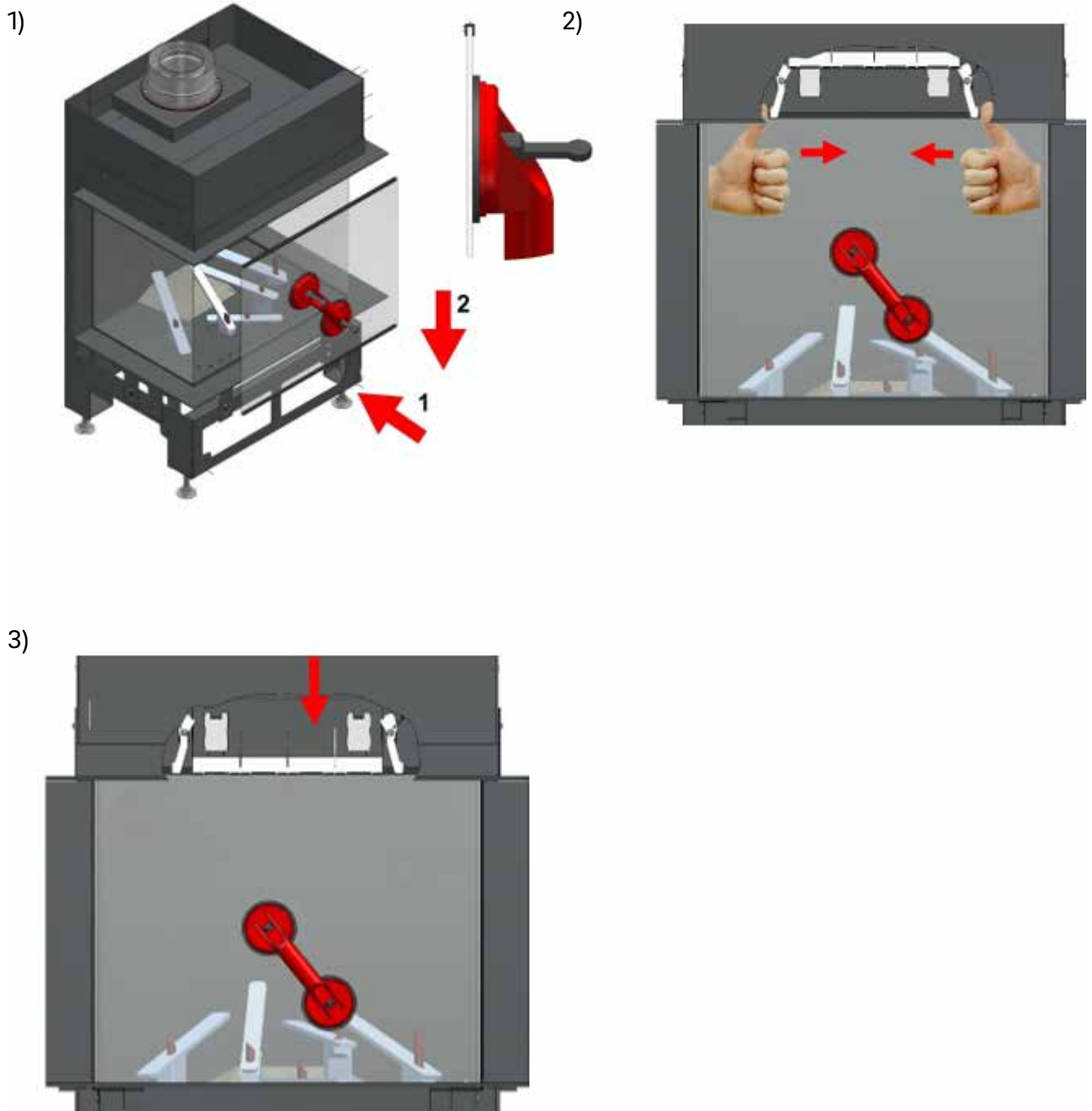


14.5EKKO G 100, EKKO G 67, EKKO G 45 - Ausbau der Scheibe



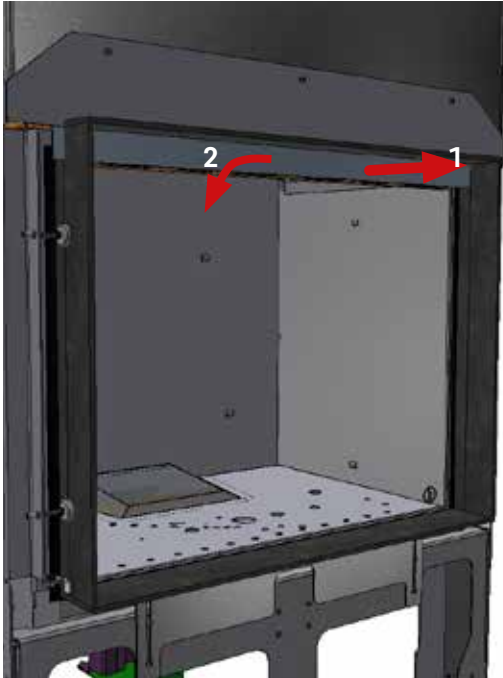


### 14.6 EKKO G 100, EKKO G 67, EKKO G 45 - Einbau der Scheibe

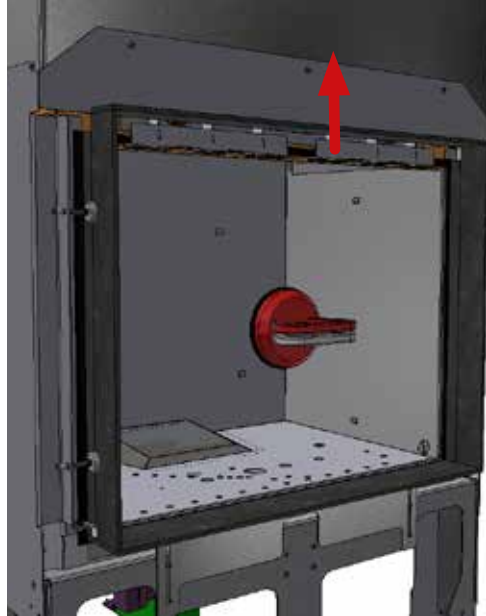


### 14.7 LINA G 67, LINA G 100 - Ausbau der Scheibe

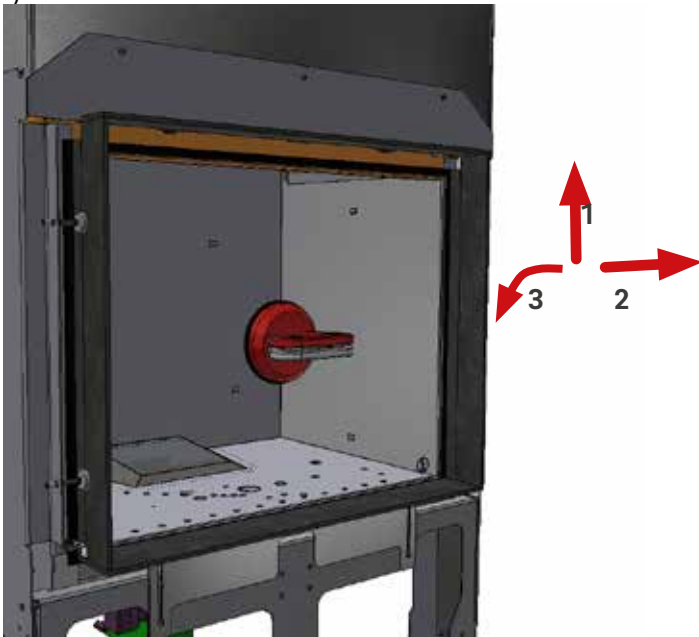
1)



2)

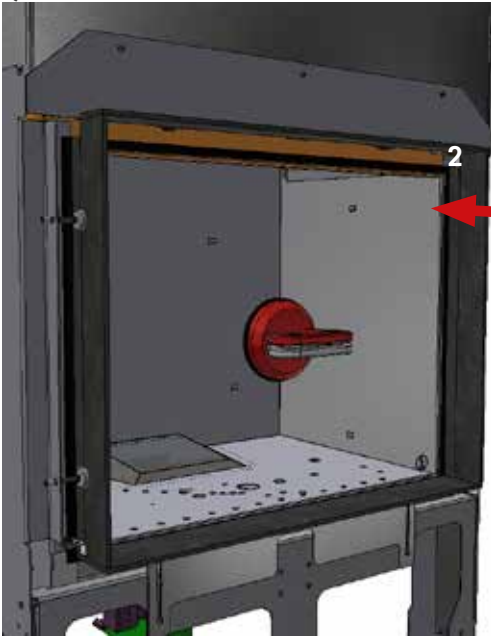


1)

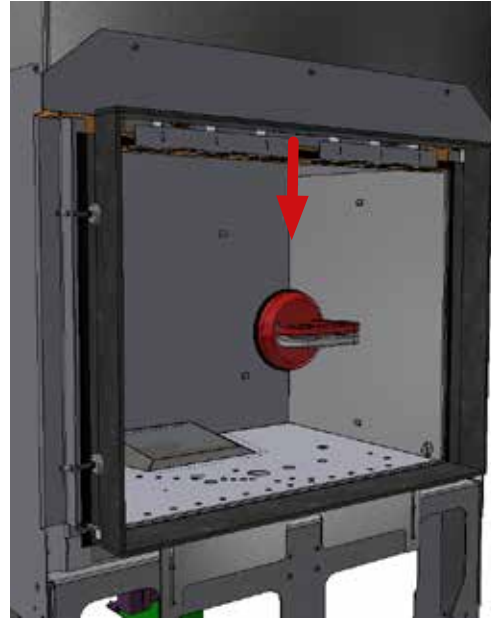


### 14.8 LINA G 67, LINA G 100 - Einbau der Scheibe

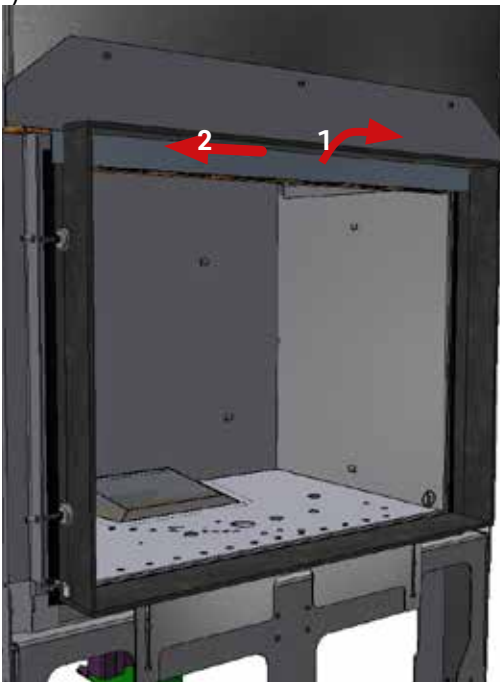
1)



2)

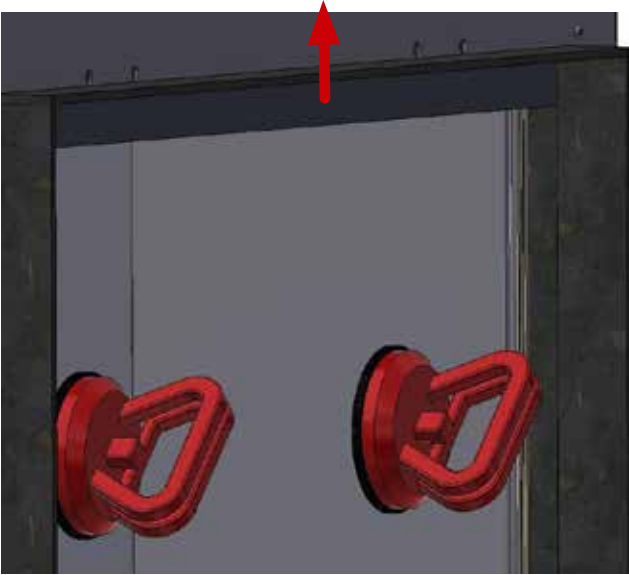


1)



### 14.9LINA G 87 - Ausbau der Scheibe

1)



2)

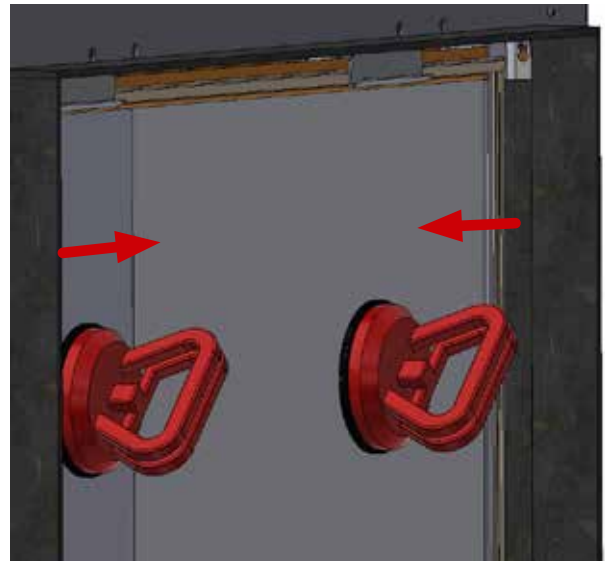
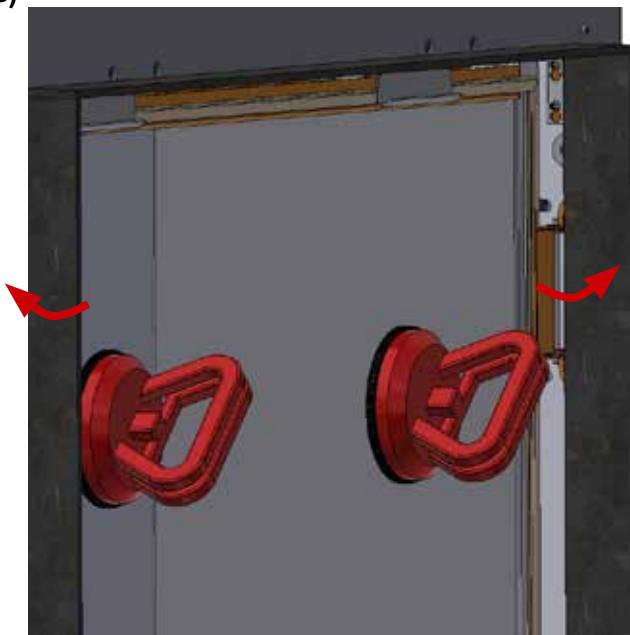
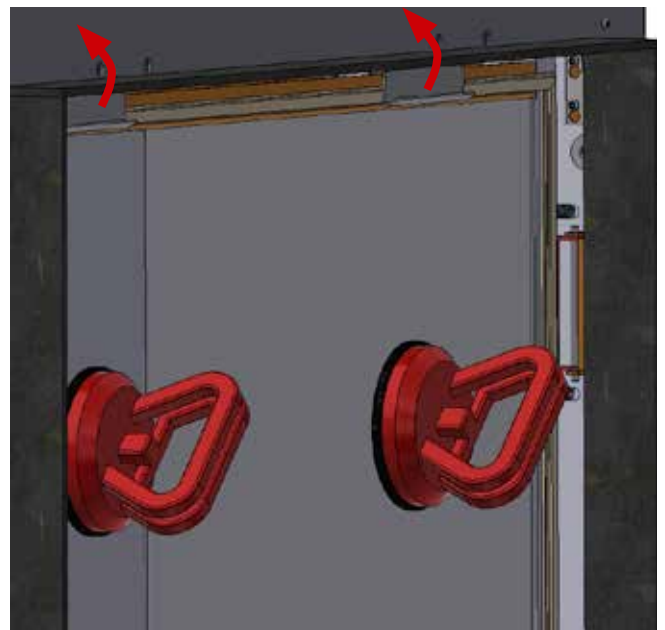


Abb.:1 Ausbau der Scheibe LINA G 87

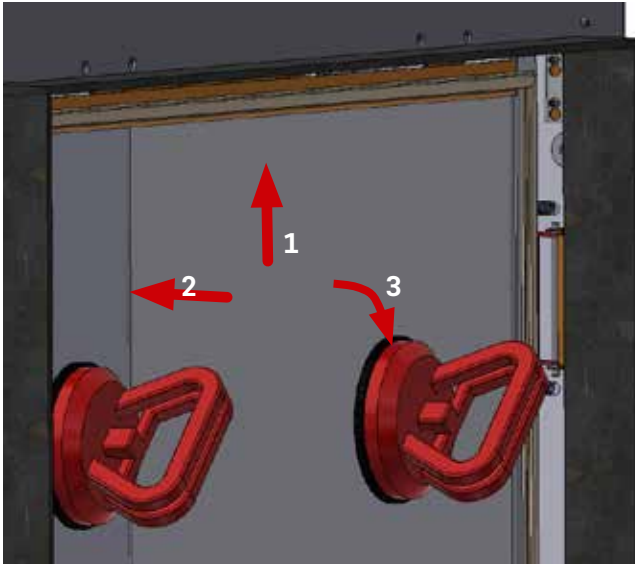
3)



4)

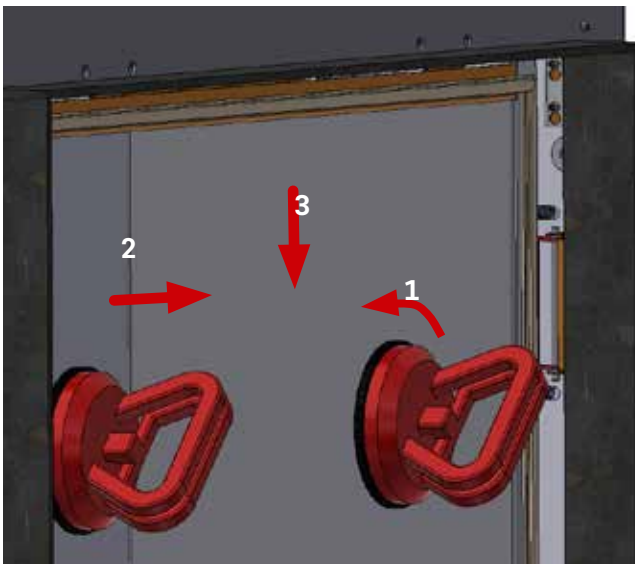


5)



#### 14.10 LINIA G 87 - Einbau der Scheibe

1)



2)

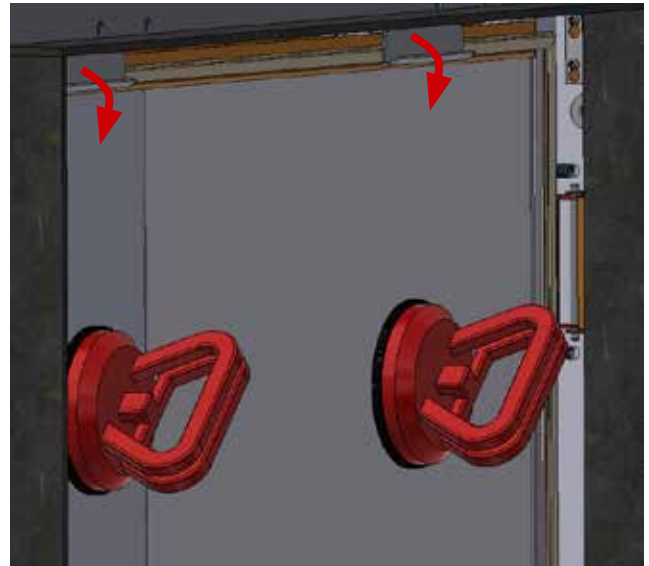
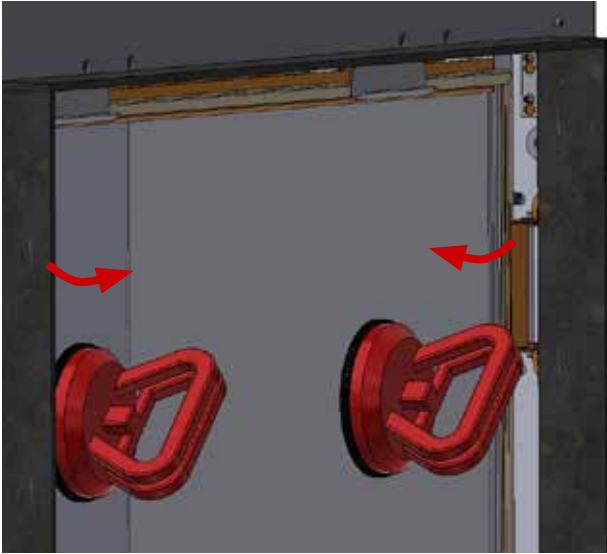
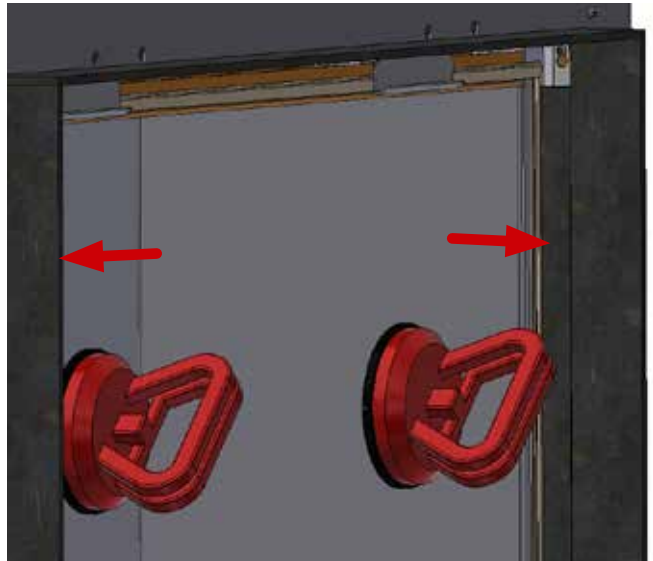


Abb.:2 Einbau der Scheibe LINIA G 87

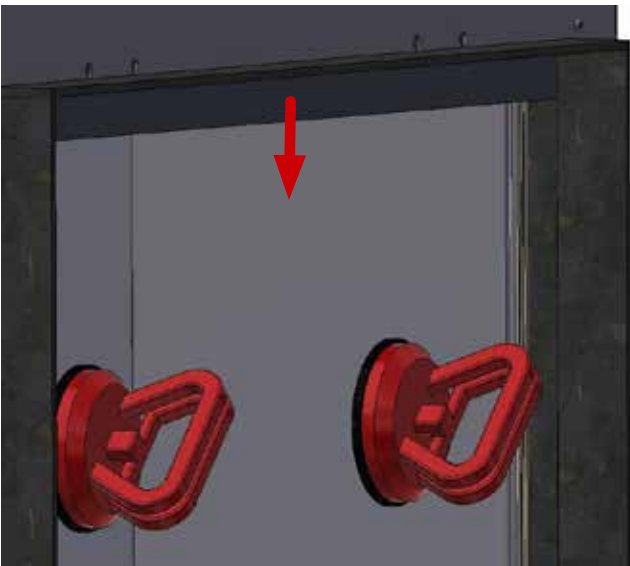
3)



4)



5)



## 13. GARANTIEBEDINGUNGEN

Nach dem aktuellen Stand der Technik ist dieses Produkt ein innovatives, deutsches Qualitätserzeugnis aus dem Hause Camina & Schmid. Bei unseren Produkten legen wir besonderen Wert auf gutes Design, hochwertige Verarbeitung und perfekte Technik. Sollte dennoch ein Fehler auftreten, wird zur Inanspruchnahme von Garantieleistungen Folgendes benötigt:

### 13.1 Bedingungen für die Garantieleistungen

1. Erwerbsnachweis (den Kaufbeleg oder die Rechnung) sowie das ausgefüllte Garantie-Zertifikat. Ohne Vorlage dieser Nachweise erlischt der Garantieanspruch.
2. Die Produkte sind unter Berücksichtigung der gesetzlichen Bestimmungen von einem Fachbetrieb eingebaut und in Betrieb genommen worden.
3. Die Feuerstätte, die Abgaswege und die dazugehörigen Nachschaltungen sind vom Fachbetrieb zu inspizieren und nach Bedarf jährlich zu warten. In diesem Fall wird die Vorlage einer Bestätigung vom Fachbetrieb über die durchgeführten Wartungsarbeiten benötigt.
4. Der Fachbetrieb wird innerhalb einer Woche nach Auftreten des Problems vom Betreiber informiert.
5. Der Fachbetrieb sendet dem Hersteller eine schriftliche Meldung der Beanstandung. Eine eigenständige Behebung der Beanstandung durch den Fachbetrieb ist nur mit vorheriger schriftlicher Vereinbarung und Kostenklärung mit dem Hersteller möglich.

### Mängelbeseitigung – Instandsetzung

Unter folgenden Voraussetzungen werden Funktionsfehler innerhalb der Werksgarantie von unserem Kundendienst beseitigt:

Der Einbau und Anschluss erfolgte unter sachgemäßer Behandlung und Beachtung der gültigen Schmid Einbauvorschriften und Montageanleitungen, so dass das Problem nachweisbar auf Fabrikations- oder Materialfehler zurückzuführen ist.

### 13.2 Garantiezeit

Die Garantiezeit für unsere Produkte beginnt ab der werkseitigen Auslieferung, je nach Produkt:

- 5 Jahre Guss-Heizeinsätze
- 5 Jahre Kamineinsätze
- 2 Jahre Gas-Kamineinsätze
- 2 Jahre Kesselgeräte
- 2 Jahre • für die elektronischen Bauteile, wie
  - Zündtrafo, Steuerung, Fernbedienung
  - Bedienelemente, wie Griffe, Türscharniere, Laufschielen
  - Innenraumauskleidungen\*
  - Oberflächen und Glasscheiben\*
  - Dichtungen\*
  - Zerbrechliche Gegenstände\*
  - Keramik Holzscheite

Von der Garantie ausgenommen:

- Feuerberührte Teile\*\*
- Verschleißteile\*\*\*

\*Innenraumauskleidung

Bedingt durch die hohen Temperaturen im Feuerraum und unterschiedliches Arbeiten unter hohen thermischen Belastungen, sind Risse in der Innenraumauskleidung nicht zu verhindern – schließlich handelt es sich hierbei um ein Naturprodukt (Schamotte, Vermiculite). Solange keine größeren Stücke aus den Platten herausbrechen, ist ein Betrieb der Ofenanlage weiterhin problemlos möglich.

\*Oberflächen und Glasscheiben

Verfärbungen auf galvanischen oder lackierten Oberflächen, verrußte oder eingebrannte Glasscheiben sowie alle Veränderungen, die auf Grund einer zu hohen Hitzeeinwirkung entstanden sind, sind aus der Garantie ausgeschlossen.

\*Dichtungen

Schadhafte Dichtungen, die altersbedingt in den meisten Fällen zur Undichtigkeit führen, sind aus der Garantie ausgeschlossen.

\*Zerbrechliche Gegenstände, wie z. B. Glaskeramik, sind bei falschem Transport, falscher Lagerung und falschem Gebrauch, sowie bei fehlender Wartung aus der Garantie ausgeschlossen.

\*\*Feuerberührte Teile

Dies betrifft alle Innenraumteile, die mit dem Feuer in Berührung kommen. Die starke Beanspruchung entsteht aufgrund der hohen Temperaturen im Feuerraum und unterschiedliches Arbeiten unter hohen thermischen und mechanischen Belastungen. Dies betrifft Glasscheibe, Dichtung und Gussrost sowie weitere Einzelteile des Feuerraums.

### \*\*\*Verschleißteile

Verschleiß bezeichnet den fortschreitenden Materialverlust der Oberfläche eines festen Körpers (Grundkörper). Hervorgerufen wird dieser durch mechanische Ursachen, d. h. Kontakt- und Relativbewegung eines festen, flüssigen oder gasförmigen Gegenkörpers, also den Masseverlust (Oberflächenabtrag) einer Stoffoberfläche durch schleifende, rollende, schlagende, kratzende, chemische und thermische Beanspruchung. Im allgemeinen Sprachgebrauch wird Verschleiß auch mit anderen Arten der Abnutzung gleichgesetzt.

Bitte beachten Sie, dass sich die Garantiezeit des Produktes bei Instandsetzung oder Austausch diverser Elemente nicht verlängert und nicht erneut beginnt!

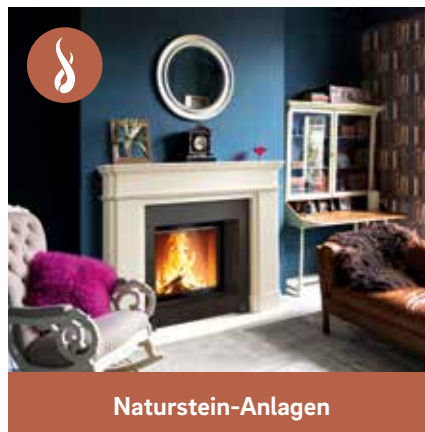
Die Garantie umfasst nicht die Kosten, die im Zusammenhang mit Ein- und Ausbau von Teilen entstehen.

### Haftung

Die Regelung zur Haftung bei Schäden entnehmen Sie unseren AGB, siehe [www.camina-schmid.de](http://www.camina-schmid.de).



# Unser Sortiment



Camina & Schmid Feuerdesign und Technik GmbH & Co. KG

Gewerbepark 18

DE-49143 Bissendorf

[www.camina-schmid.de](http://www.camina-schmid.de)

[info@camina-schmid.de](mailto:info@camina-schmid.de)



# Garantie-Zertifikat

Vielen Dank, dass Sie sich für originale Camina & Schmid Feuerungstechnik entschieden haben. Auf dieses Produkt erhalten Sie von uns **2 Jahre Garantie** und 5 Jahre Ersatzteilzusicherung. Das ist unser Versprechen für Ihr Vertrauen in unsere Produkte.

Die **Garantie** gilt ab werkseitiger Auslieferung.

Zur Inanspruchnahme von Garantieleistungen benötigen wir Ihren Kaufbeleg oder Ihre Rechnung sowie dieses Garantie-Zertifikat. Bitte beachten Sie unsere allgemeinen Garantiebedingungen. Beachten Sie bitte weiterhin, dass dieses Zertifikat ordnungsgemäß mit einer Registriernummer und mit einem Fachhändlerstempel zu versehen ist. Nur Original-Ersatzteile der Camina & Schmid Feuerungstechnik verwenden. (Bezug über Ihren Fachhändler).

*Wir wünschen Ihnen viele behagliche Stunden mit Ihrem Produkt.*

**Reg.-Nr.**

(Bitte Auftragsnummer eintragen)



Jahre Garantie



Der Umwelt zuliebe

Fachhändler

Stempel/Unterschrift

Gerätetyp

Kontrolleur

Kaufdatum

## Wartungsprotokoll Gasbrand

Auftraggeber\*in: \_\_\_\_\_

Datum: \_\_\_\_\_

Auftragsnummer: \_\_\_\_\_

Kund\*in-Bemerkung: \_\_\_\_\_

Name: \_\_\_\_\_

Straße / Nr.: \_\_\_\_\_

PLZ, Ort: \_\_\_\_\_

Sonstige Bemerkung: \_\_\_\_\_

### Objekt

Gerätetyp: \_\_\_\_\_

Gastyp: \_\_\_\_\_

Seriennummer: \_\_\_\_\_

### Virtuelle Inspektion

- Überprüfung des Aufstellraumes, insbesondere hinsichtlich des Brandschutzes, der Verbrennungsluftversorgung
- Überprüfung der Verkleidung und Scheiben, insbesondere hinsichtlich Korrosion und Beschädigungen
- Inspektion Gerät / Typenschild
- Inspektion Gas / Elektro-Anschluss
- Inspektion Abgas / Zuluft Anschluss / Mündung
- Kontrolle Gasventil
- Kontrolle Gasdichtheit (Gasschnüffler)
- Kontrolle interne Kupplungen Gas Verrohrung
- Kontrolle Beschädigung Brenner (Holzscheit)
- Kontrolle Dichtheit, Reinigung Scheiben
- Überprüfung des Zündvorgangs

### Messdaten

*Die Abgasmessung darf erst nach Stabilisierung des Gerätes erfolgen. Die Dauer der Stabilisierungszeit hängt von der Schornsteinkonfiguration ab und beträgt ca. 30 Minuten.*

- Soll-Wert Gas-Vordruck: \_\_\_\_\_mbar
- Ist-Wert Gas-Vordruck: \_\_\_\_\_mbar
- Kontrolle Brennerdruck max.: \_\_\_\_\_mbar
- Kontrolle CO<sub>2</sub> max.: \_\_\_\_\_%
- Kontrolle CO: \_\_\_\_\_ppm
- Kontrolle Zündvorgang: \_\_\_\_\_IO / NIO
- Ionisation messen: \_\_\_\_\_µA

Bemerkungen: \_\_\_\_\_

### Bestätigung der ausgeführten Arbeiten

\_\_\_\_\_  
Ort, Datum

\_\_\_\_\_  
Ort, Datum

\_\_\_\_\_  
Unterschrift Kund\*in

\_\_\_\_\_  
Unterschrift Techniker\*in



## Inbetriebnahmeprotokoll Gasbrand

Auftraggeber\*in: \_\_\_\_\_  
 Auftragsnummer: \_\_\_\_\_  
 Name: \_\_\_\_\_  
 Straße / Nr.: \_\_\_\_\_  
 PLZ, Ort: \_\_\_\_\_

Datum: \_\_\_\_\_  
 Kund\*in-Bemerkung: \_\_\_\_\_  
 \_\_\_\_\_  
 \_\_\_\_\_

### Objekt

Gerätetyp: \_\_\_\_\_  
 Gastyp: \_\_\_\_\_  
 Seriennummer: \_\_\_\_\_

### Schornsteinkonfiguration:

*Welche Schornsteinkonfiguration ist vor Ort gegeben?*  
 Konfiguration-Nr.: \_\_\_\_\_m  
 Vertikale Länge: \_\_\_\_\_m  
 Horizontale Länge: \_\_\_\_\_m  
 Eingebaute Strömungsbegrenzerplatte: \_\_\_\_\_mm

### Visuelle Inspektion

- Inspektion Gerät / Typenschild
- Inspektion Gas / Elektroanschluss
- Inspektion Abgas / Zuluftanschluss / Mündung
- Kontrolle Gasventil
- Kontrolle Gasdichtheit (Gasschnüffler)
- Kontrolle interne Kupplungen Gasverrohrung
- Kontrolle Beschädigung Brenner (Holzscheit)
- Kontrolle Dichtheit, Reinigung Scheiben
- \_\_\_\_\_
- \_\_\_\_\_
- \_\_\_\_\_
- \_\_\_\_\_
- \_\_\_\_\_

### Messdaten

*Die Abgasmessung darf erst nach Stabilisierung des Gerätes erfolgen. Die Dauer der Stabilisierungszeit hängt von der Schornsteinkonfiguration ab und beträgt ca. 30 Minuten.*

- Soll-Wert Gas-Vordruck: \_\_\_\_\_mbar
  - Ist-Wert Gas-Vordruck: \_\_\_\_\_mbar
  - Kontrolle Brennerdruck max.: \_\_\_\_\_mbar
  - Kontrolle CO<sub>2</sub> max.: \_\_\_\_\_%
  - Kontrolle CO: \_\_\_\_\_ppm
  - Kontrolle Zündvorgang: \_\_\_\_\_IO / NIO
  - Ionisation messen: \_\_\_\_\_µA
- Bemerkungen: \_\_\_\_\_  
 \_\_\_\_\_  
 \_\_\_\_\_

### Dem Betreiber wurden die technischen Unterlagen übergeben.

Er wurde mit den Sicherheitshinweisen, der Bedienung und Wartung der oben genannten Anlage vertraut gemacht.

### Bestätigung der ausgeführten Arbeiten

\_\_\_\_\_  
 Ort, Datum

\_\_\_\_\_  
 Ort, Datum

\_\_\_\_\_  
 Unterschrift Kund\*in

\_\_\_\_\_  
 Unterschrift Techniker\*in

