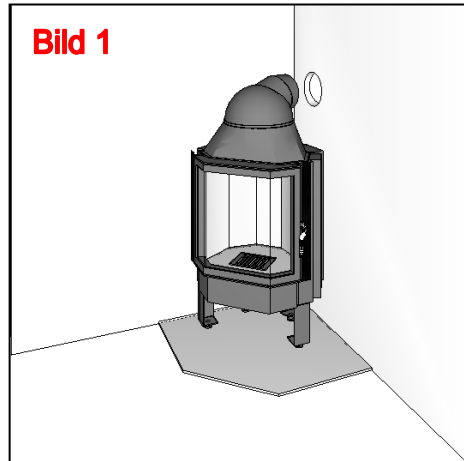


## Für den Aufbau benötigen Sie:

Zentimetermaß, Winkel, Wasserwaage, Spachtel,  
Behälter zum Anmischen der Spachtelmasse,  
Flexmaschine, Dämmsteine für die Dämmung,  
Verbindungsrohre für den Anschluß an den Schornstein.

Kleines Montagezubehör, Spachtelmasse und Acrylkleber sind im Lieferumfang enthalten.



1.

Positionieren Sie die Schablone und markieren Sie die Position der Stellfüße von dem Kamineinsatz, sowie die äußeren Kanten für das Setzen des unteren Sockelteils.

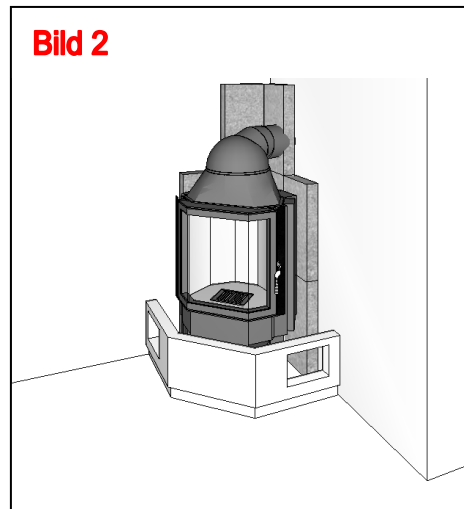
Bereiten Sie die Anschlussöffnung vor (etwas größer als das Abgasrohr).  
Ab Oberkante Fertig-Fußboden bis Unterkante Öffnung ca. 130 cm.

Mit Hilfe der Verstellerschrauben an den Füßen des Kamineinsatzes regulieren Sie die Höhe des Einsatzes so, dass die untere Kante des Frontrahmens 40 cm über dem Boden ist.

Setzen Sie das Abgasrohr auf den Abgasstutzen und markieren Sie nun die Höhe für die Schornsteinöffnung.

Stellen Sie den Kamineinsatz zur Seite.

Mit dem Kronbohrer bohren Sie nun den markierten Eintritt in den Schornstein.

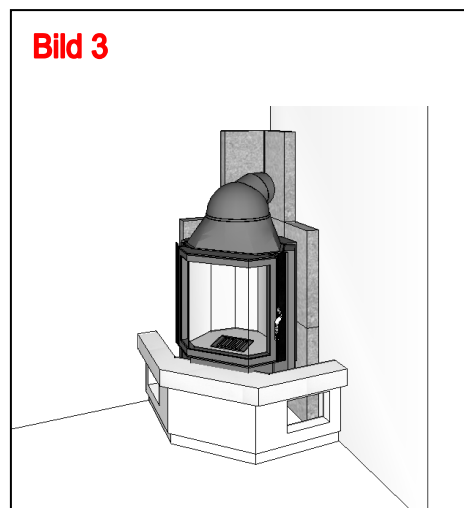


2.

Setzen Sie die Dämmung in einer Breite, wie auf der Schablone eingezeichnet, Höhe ca. 170 cm (berücksichtigen Sie auch den Eintritt für das Abgasrohr in den Schornstein, siehe Abbildung). Entfernen Sie nun die Schablone.

Positionieren Sie wieder passend den Kamineinsatz (lt. Ihren Markierungen) und führen Sie den Anschluß durch. Berücksichtigen Sie dazu die Aufbauanleitung, die dem Kamineinsatz beigelegt ist.

Bei dem Kamineinsatz setzen Sie seitlich (rechts und links) auf den Zargenrahmen die beigelegten Steckblenden.



3.

Als Erstes setzen Sie das untere Sockelteil der Verkleidung, lt. Ihrer Markierung.

**Ohne zu verkleben** montieren Sie nun das obere Sockelteil und überprüfen Sie mit der Wasserwaage ob die Teile richtig stehen.

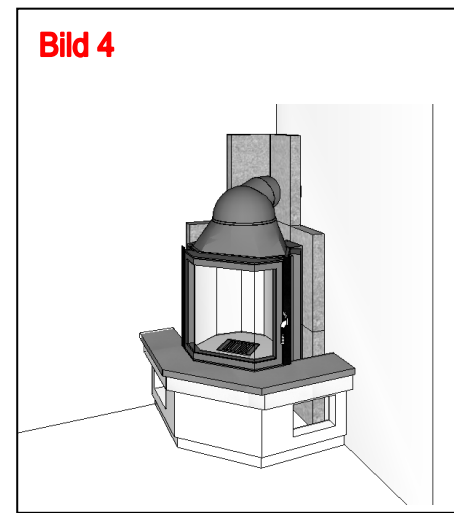


Bild 4

4.

Prüfen Sie den Abstand zwischen der Oberkante des Sockelteils und der Unterkante des Türrahmens durch das Auflegen der Natursteinplatte.

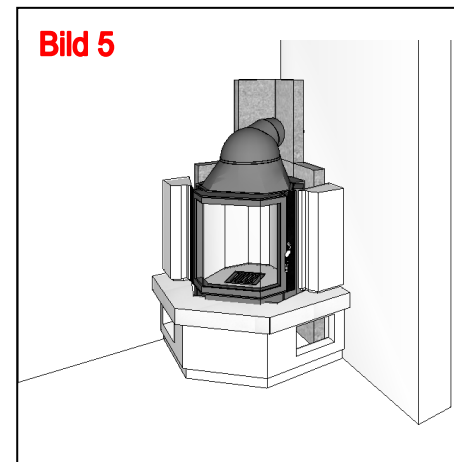


Bild 5

5.

Entfernen Sie wieder die Natursteinplatte. Setzen Sie nun auf das Sockelteil die Seitenelemente, die von einer Seite an den Einsatz (Einsatzblenden) anschließen und von der anderen Seite an die Raumwände.

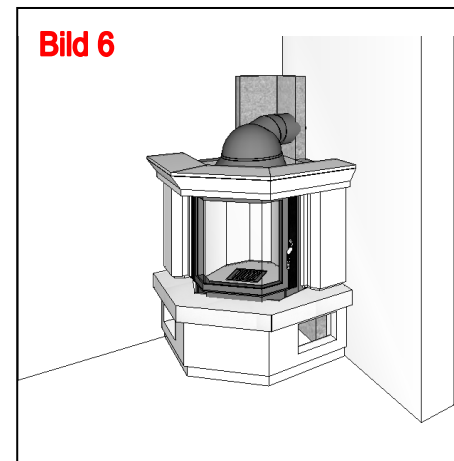


Bild 6

6.

Das Sturzteil wird dann auf die senkrechten Seitenteile aufgesetzt.

**Achtung !**

Das Sturzteil darf nicht mit dem Kamineinsatz in Berührung kommen. Wir empfehlen das Sturzteil und die Haube im vorderen Bereich zu dämmen um evt. Risse beim starken Heizen zu vermeiden.

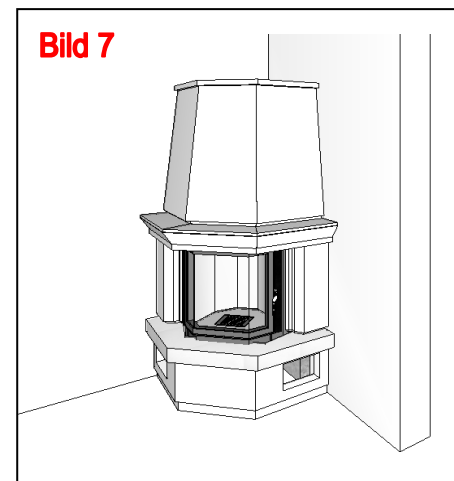


Bild 7

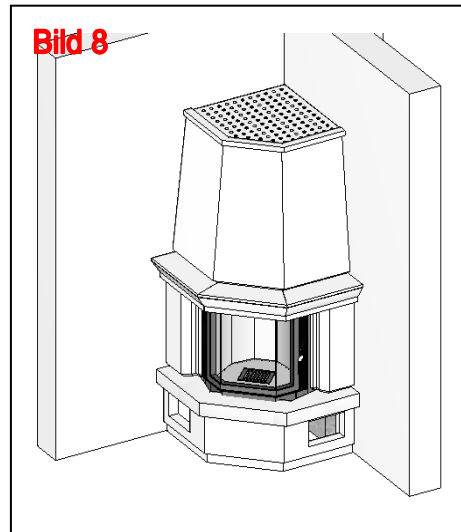
7.

Setzen Sie nun die Haube auf das Sturzteil und prüfen Sie den ordnungsgemäßen Anschluß an die Raumwände.

Alle Teile werden nun verklebt. Dafür wieder demontieren und mit Acrylkleber neu setzen.

Die Klebeflächen reinigen und leicht befeuchten, um eine optimale Klebefestigkeit zu erhalten.

Gehen Sie großzügig mit dem Kleber um. Nachdem Sie die Teile aneinandergedrückt haben, entfernen Sie den überflüssigen Acrylkleber mit einem Spachtel.



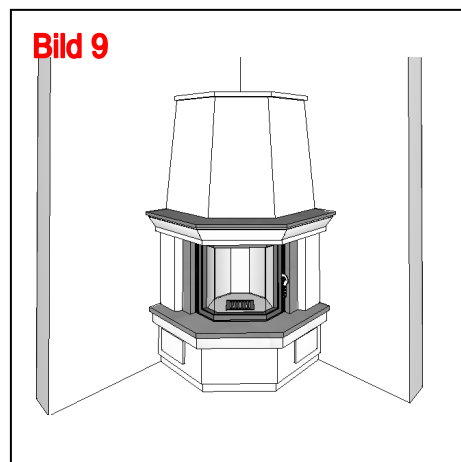
**8.**

Setzen Sie alle Natursteinplatten mit dem Acrylkleber auf die entsprechenden Positionen.

**Achtung!** Auch die Sims-Natursteinplatte mit dem beigefügten Acryl verkleben. **Verkleben nicht flächig, nur punktuell** (um eine Rissgefahr zu vermeiden).

Kleber auf Natursteinplatten entfernen Sie am besten mit einem feuchten Tuch.

Wir empfehlen vor dem Verkleben der weiteren Natursteinplatten, die Anlage komplett zu streichen. Beachten Sie die Empfehlung in dem Punkt "Generelle Hinweise".



**9.**

Nun positionieren Sie das Deckengitter auf die vorhandene Aussparung in der Haube, sowie auch die Putzsteine in die entsprechenden Öffnungen im Sockelelement. Durch die Entfernung von Putzsteinen besteht jede Zeit die Möglichkeit der Reinigung der Fläche innerhalb der Anlage.

**ACHTUNG !**

Unter der Rubrik Zubehör in unserer Preisliste finden Sie die Haube der S4 auch als gerade Version !

# Aufbauanleitung



**S4 -  
Eckmodell**

**Camina**<sup>®</sup>  
*Die Welt des Feuers*

**Lesen Sie erst diese  
Aufbauanleitung  
vollständig durch !**

## GENERELLE HINWEISE:

**1.**

Der Kamin ist nach den Vorschriften der DIN 18895, der jeweiligen Landesbauordnung und der dem Schmid-Kamineinsatz beigefügten Aufbauanleitung aufzubauen.

Für die Anlage kann der Kamineinsatz in hochschiebbarer, sowie schwenkbarer Version verwendet werden.

**2.**

Die Teile der Anlage werden mit Acrylkleber verklebt. Eventuelle Unregelmäßigkeiten der Betonelemente werden mit Spachtelmasse verspachtelt und übergeschliffen. Mischen Sie dazu den mitgelieferten Kleber mit Wasser, bis er eine "Zahnpastakonsistenz" erhält.

Um kleine Risse zwischen Wand und Verkleidungselementen zu vermeiden, empfehlen wir einfach eine weiße Acrylmasse. (Vorteil von Acryl, im Gegensatz zu Silikon: kann sofort übergestrichen werden)

**3.**

Die Anlage sollte ca. 2-3 Stunden trocknen und kann danach mit, auf Wasser basierender Farbe (auch mit Colorfarben) gestrichen werden. Um eine saubere, gleichmäßige, feinkörnige Oberfläche zu bekommen, empfehlen wir etwas Spachtelmasse in die Farbe zu mischen. Bei Bedarf streichen Sie die Anlage anschließend noch einmal nur mit Farbe über.

**4.**

Das erste Anheizen sollte nach ca. 2 Wochen Trocknungszeit erfolgen.

Wir wünschen Ihnen viel Freude mit Ihrem Kamin.

**Camina**<sup>®</sup>  
*Die Welt des Feuers*

Gewerbepark 18  
49143 Bissendorf

Tel. 05402-701010  
Fax 05402-701070

www.camina.de  
info@camina.de



