

SKANDERBORG powered by Camina  Schmid



Poêles à bois

Qualité sans compromis





Se chauffer au bois

Durable, transparent
et régional

Il existe de nombreuses raisons de se chauffer au bois. Contrairement aux combustibles fossiles, le bois peut être considéré comme une source d'énergie neutre en CO₂. Lors de la combustion de bois de chauffage naturel et non traité, la quantité de dioxyde de carbone (CO₂) libérée correspond à celle que l'arbre a absorbée au cours de sa croissance. Le bois de chauffage local se distingue par une transformation minimale et des distances de transport réduites. Son utilisation contribue à la création de valeur dans la région et favorise une plus grande indépendance vis-à-vis du marché mondial.

Mieux que la norme

Tous les poêles à bois Skanderborg sont testés et homologués conformément aux exigences légales en vigueur. Les émissions de nos appareils se situent largement en dessous des limites fixées par les réglementations européennes et nationales relatives à la protection de l'environnement. Dans certains cas, nos valeurs d'émission sont nettement inférieures aux seuils actuellement requis.

Prêts pour l'avenir

Nous nous imposons des exigences qui vont au-delà des obligations légales. Grâce à un développement technique continu, notamment dans le domaine de la réduction des émissions, nous veillons à ce que nos poêles répondent également aux futures exigences réglementaires.

Depuis de nombreuses années, la protection de l'environnement est au cœur de nos préoccupations. La clé d'une combustion optimale et à faibles émissions réside dans la technologie de combustion. C'est pourquoi nous l'avons continuellement perfectionnée et optimisée au fil des années.

Qualité sans compromis

Laissez-vous captiver par la fascination unique du feu. Depuis toujours, le feu fait partie de notre vie. Autrefois présent sous la forme d'un simple foyer dans chaque habitation, il apporte aujourd'hui à nos intérieurs chaleur, confort et convivialité.

Depuis de nombreuses années, Skanderborg développe, fabrique et commercialise des poêles à bois de haute qualité. Grâce au développement de sa propre technologie de combustion, les valeurs limites exigées sont déjà largement dépassées. Ainsi, les poêles à bois Skanderborg n'auront pas besoin de filtres ni de so-

lutions de mise à niveau, même à l'avenir. Les poêles à bois SKANDERBORG se distinguent par leur grande qualité, leur technologie de combustion de pointe et leur design intemporel. Au cœur de notre travail quotidien se trouve la volonté de proposer le meilleur produit possible tout en minimisant son impact sur l'environnement. Lors de la fabrication, nous accordons une importance particulière à l'utilisation de matériaux de haute qualité, à un savoir-faire minutieux et au respect des normes environnementales les plus strictes.



Technologie de combustion de pointe

Associée à un habillage de foyer de haute qualité, notre technologie de combustion garantit un rendement élevé et une combustion propre. Elle permet ainsi de réduire les émissions tout en optimisant la consommation de combustible.

Raccordement à une arrivée d'air de combustion externe

Tous les poêles à bois Skanderborg sont équipés d'un raccordement pour une arrivée d'air de combustion externe. Lorsqu'il est raccordé à une prise d'air extérieure, le poêle fonctionne indépendamment de l'air ambiant.

Made in Germany

Notre vitre Black Magic en vitrocéramique SCHOTT ROBAX associe une vision exceptionnelle des flammes à un rendement élevé. L'étanchéité parfaite de nos poêles est assurée par les solutions textiles haute performance du spécialiste Culimeta, basé à Bersenbrück, en Allemagne.

powered by

senotherm[®]
THE HIGH TEMPERATURE COATINGS

**SCHOTT
ROBAX**[®]

Culimeta

TEXTILGLAS-
TECHNOLOGIE

Détails techniques

Verrouillage à trois points

Fabriqué en acier inoxydable et monté sur galets afin d'assurer une fermeture hermétique de la porte et des performances de combustion optimales.



Fermeture de porte KLAPS

La porte du foyer à fermeture automatique permet le raccordement de plusieurs appareils sur un même conduit de cheminée.



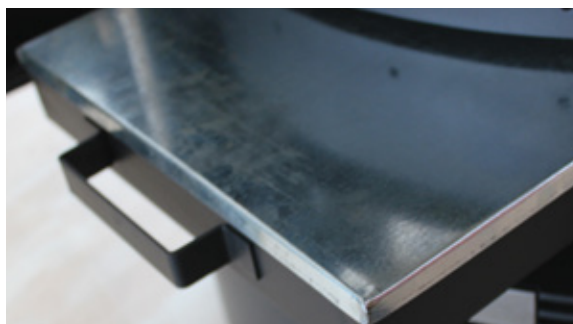
Kera Chamotte

Habillage de foyer haute performance conçu pour garantir des températures de combustion élevées et de faibles émissions.



Cendrier avec couvercle

Tous les modèles sont équipés d'un cendrier avec couvercle. Une solution pratique qui garantit une évacuation des cendres propre et sans dispersion de poussière.



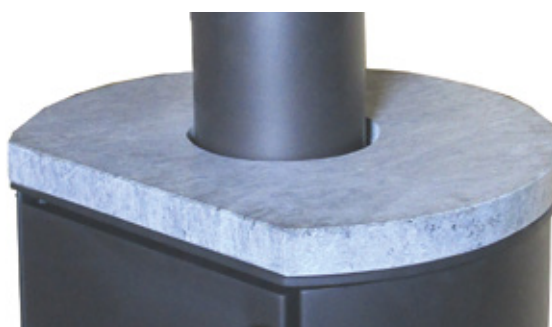
Noyau d'accumulation Vulkano en option

Sur certains modèles, le noyau d'accumulation Vulkano disponible en option permet de prolonger la restitution de chaleur.



Plateau supérieur en pierre naturelle en option

Sur certains modèles, le plateau supérieur est disponible au choix en pierre ollaire ou en Black Magic.





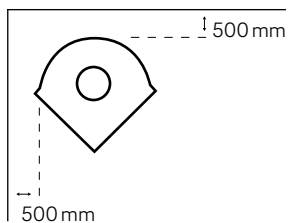
DUO Automatisation de combustion

La simplicité au service d'une combustion maîtrisée.



- + Invisible en fonctionnement**
Fonctionne entièrement en arrière-plan.
- + Sans alimentation électrique**
Sécurité maximale, même en cas de coupure de courant.
- + Éprouvé et robuste**
Une technologie durable et nécessitant peu d'entretien.
- + Efficace**
Combustion régulière et réduction des émissions.
- + Sûr**
Protège efficacement l'installation et le foyer.
- + Vue dégagée**
Grâce à un système intelligent de balayage de vitre, une vision claire des flammes est préservée même après une longue durée de combustion.





Distance de sécurité par rapport aux parois non combustibles.

CALI DA

CALI XL DA

Le poêle à bois CALI DA en acier est équipé d'une grande vitre panoramique 3D angulaire. Les flammes restent ainsi parfaitement visibles, même depuis le côté.

- équipé de l'automatisme de combustion **DUO**
- équipé d'un raccordement d'air extérieur Ø 100 mm
- disponible en noir ou en blanc



CALI DA	6,5 kW
Hauteur	1270 mm
Largeur	560 mm
Profondeur	540 mm
Bûches à l'horizontale	230 mm
Bûches à la verticale	330 mm
Hauteur du raccordement des fumées	1160 mm
Hauteur du raccordement d'air extérieur	80 mm
Poids	155 kg
Autres distances de sécurité	voir p. 32/33

Accessoires en option

Plaque de sol en verre	10 kg
------------------------	-------



CALI DA Noir



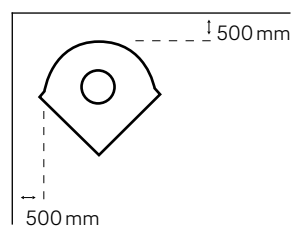


CALI XL DA Noir



CALI XL DA Blanc

XL



Distance de sécurité par rapport aux parois non combustibles.

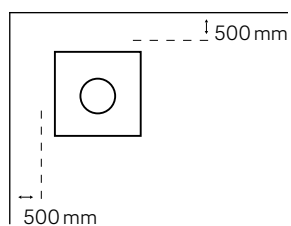


CALI XL DA	6,5 kW
Hauteur	1510 mm
Largeur	560 mm
Profondeur	540 mm
Bûches à l'horizontale	230 mm
Bûches à la verticale	330 mm
Hauteur du raccordement des fumées	1160 mm
Hauteur du raccordement d'air extérieur	80 mm
Poids	170 kg

Accessoires en option

Plaque de sol en verre	10 kg
Noyau d'accumulation VULKANO	35 kg

XL



Distance de sécurité par rapport aux parois non combustibles.

FERRO DA FERRO XL DA

Le poêle à bois FERRO DA séduit par son design moderne et épuré. Sa ligne sobre est soulignée par une longue poignée en acier inoxydable.

- équipé de l'automatisme de combustion **DUO**
- équipé d'un raccordement d'air extérieur Ø 100 mm
- équipé d'une vitre **ROBAX NightFlame®** (vitrocéramique semi-transparente)



FERRO XL DA 6 kW

Hauteur w1500 mm

Largeur 400 mm

Profondeur 400 mm

Bûches à l'horizontale 150 mm

Bûches à la verticale 330 mm

Hauteur du raccordement des fumées 1375 mm

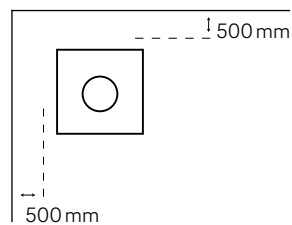
Hauteur du raccordement d'air extérieur 80 mm

Poids 170 kg

Accessoires en option

Plaque de sol en verre 6 kg





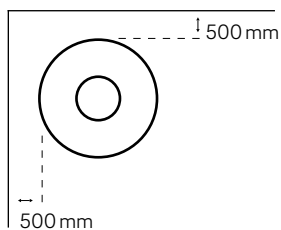
Distance de sécurité par rapport aux parois non combustibles.



FERRO DA	6 kW
Hauteur	1250 mm
Largeur	400 mm
Profondeur	400 mm
Bûches à l'horizontale	150 mm
Bûches à la verticale	330 mm
Hauteur du raccordement des fumées	1130 mm
Hauteur du raccordement d'air extérieur	80 mm
Poids	160 kg

Accessoires en option

Plaque de sol en verre	6 kg
------------------------	------



Distance de sécurité par rapport aux parois non combustibles.

PILA

La série de poêles à bois PILA se distingue par sa grande vitre panoramique arrondie. Avec un diamètre de seulement 530 mm, elle nécessite peu d'espace et s'intègre parfaitement, même dans un angle de la pièce. Son design élégant et intemporel est mis en valeur par une poignée en acier inoxydable. Choisissez votre modèle favori parmi différentes hauteurs et habillages.

- équipé du noyau d'accumulation VULKANO
- disponible en version acier ou avec habillage en céramique

A

PILA Acier 6 kW

Hauteur 1510 mm

Largeur 530 mm

Profondeur 530 mm

Bûches à l'horizontale 200 mm

Bûches à la verticale 330 mm

Hauteur du raccordement des fumées 1050 mm

Hauteur du raccordement d'air extérieur 255 mm

Poids 180 kg

Accessoires en option

Prise d'air extérieur Ø 100mm

Plaque de sol en verre 9 kg

Noyau d'accumulation VULKANO 30 kg

PILA Acier





PILA Céramique Mekalit

A **A**

PILA	6 kW
Hauteur	1510 mm
Largeur	530 mm
Profondeur	530 mm
Bûches à l'horizontale	200 mm
Bûches à la verticale	330 mm

Accessoires en option

Plaque supérieure en pierre ollaire	32 kg
Prise d'air extérieur	Ø 100mm
Plaque de sol en verre	9 kg
Noyau d'accumulation VULKANO	30 kg
Poids	210 kg



PILA Compact Céramique noir mat

A **A**

PILA Compact	6 kW
Hauteur	1270 mm
Largeur	530 mm
Profondeur	530 mm
Bûches à l'horizontale	200 mm
Bûches à la verticale	330 mm

Accessoires en option

Plaque supérieure en pierre ollaire	32 kg
Prise d'air extérieur Ø 100 mm	
Plaque de sol en verre	9 kg
Poids	220 kg

PILA Céramique Betonic



PILA Pierre ollaire



Blanc brillant



Noir brillant



Mekalit



Noir mat



Betonic

Finitions céramiques voir p. 29

Pierre ollaire

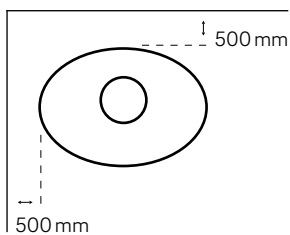
Céramique noir brillant

Céramique Betonic

Céramique noir mat

Céramique Mekalit

Céramique blanc brillant



Distance de sécurité par rapport aux parois non combustibles.

SANTO DA

Une vitre galbée et une silhouette elliptique font du SANTO DA un véritable classique. Avec une profondeur de seulement 45 cm, ce modèle s'intègre facilement même dans les espaces réduits. Comme tous nos produits, il bénéficie d'une fabrication de haute qualité et est équipé du système éprouvé d'automatisme de combustion DUO.

- équipé de l'automatisme de combustion **DUO**
- équipé d'un raccordement d'air extérieur Ø 100 mm



SANTO DA 6 kW

Hauteur 1190 mm

Largeur 620 mm

Profondeur 450 mm

Bûches à l'horizontale 210 mm

Bûches à la verticale 330 mm

Hauteur du raccordement des fumées 920 mm

Hauteur du raccordement d'air extérieur 90 mm

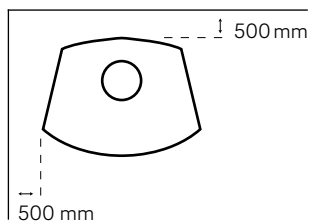
Poids 170 kg

Accessoires en option

Plaque de sol en verre 9 kg



SANTO DA



Distance de sécurité par rapport aux parois non combustibles.

TIVA DA

TIVA L DA

TIVA XL DA

Des flammes dansantes, le crépitement du bois et une chaleur réconfortante. Un désir ancestral qui accompagne l'humanité depuis toujours. Avec la série TIVA DA, la maîtrise du feu s'exprime avec une élégance incomparable.

- équipé de l'automatisme de combustion **DUO**
- équipé d'un raccordement d'air extérieur Ø 100 mm



TIVA DA	7 kW
Hauteur	920 mm
Largeur	650 mm
Profondeur	480 mm
Bûches à l'horizontale	380 mm
Bûches à la verticale	330 mm
Hauteur du raccordement des fumées	820 mm
Hauteur du raccordement d'air extérieur	90 mm
Poids	150 kg

Accessoires en option

Plaque supérieure en pierre ollaire	27 kg
Plaque supérieure en Black Magic	29 kg
Plaque de sol en verre	9 kg



TIVA DA avec plaque supérieure en pierre ollaire



TIVA L DA

A+
A

TIVA L DA	7 kW
Hauteur	1230 mm
Largeur	650 mm
Profondeur	480 mm
Bûches à l'horizontale	380 mm
Bûches à la verticale	330 mm
Hauteur du raccordement des fumées	920 mm
Hauteur du raccordement d'air extérieur	90 mm
Poids	170 kg

Accessoires en option

Plaque supérieure en pierre ollaire	27 kg
Plaque supérieure en Black Magic	29 kg
Plaque de sol en verre	9 kg
Noyau d'accumulation VULKANO	37 kg



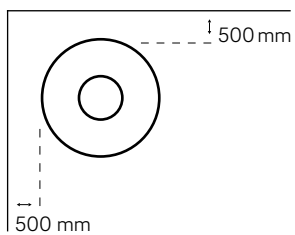
TIVA XL DA

A+
A

TIVA XL DA	7 kW
Hauteur	1230 mm
Largeur	650 mm
Profondeur	480 mm
Bûches à l'horizontale	380 mm
Bûches à la verticale	330 mm
Hauteur du raccordement des fumées	1133 mm
Hauteur du raccordement d'air extérieur	90 mm
Poids	170 kg

Accessoires en option

Plaque supérieure en pierre ollaire	27 kg
Plaque supérieure en Black Magic	29 kg
Plaque de sol en verre	9 kg



Distance de sécurité par rapport aux parois non combustibles.

VERON DA VERON XL DA

Le modèle de poêle à bois VERON Da, avec sa grande vitre de 580 mm de hauteur et sa longue poignée en acier inoxydable, est une véritable pièce de design.

- équipé de l'automatisme de combustion **DUO**
- équipé d'une prise d'air extérieur Ø 100 mm
- disponible en noir et en blanc



VERON DA	6 kW
Hauteur	1250 mm
Largeur	460 mm
Profondeur	460 mm
Bûches à l'horizontale	200 mm
Bûches à la verticale	330 mm
Hauteur du raccordement des fumées	1140 mm
Hauteur du raccordement d'air extérieur	90 mm
Poids	120 kg
Accessoires en option	
Plaque supérieure en pierre ollaire	19 kg
Kit de plateau pivotant	11 kg
Plaque de sol en verre	8 kg





VERON XL DA 6 kW

Hauteur 1500 mm

Largeur 460 mm

Profondeur 460 mm

Bûches à l'horizontale 200 mm

Bûches à la verticale 330 mm

Hauteur du raccordement des fumées 1150 mm

Hauteur du raccordement d'air extérieur 90 mm

Poids 150 kg

Accessoires en option

Plaque supérieure en pierre ollaire 19 kg

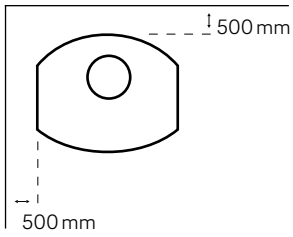
Kit de plateau pivotant 11 kg

Plaque de sol en verre 8 kg

Noyau d'accumulation VULKANO 20 kg



VERON XL DA Noir



Distance de sécurité par rapport aux parois non combustibles.

GIRA DA

Avec son design élégant et intemporel, le modèle GIRA Da séduit au premier regard. Son noyau d'accumulation emmagasine la chaleur pendant la combustion et la restitue progressivement, même après l'extinction du feu.

- équipé de l'automatisme de combustion **DUO**
- équipé du noyau d'accumulation **VULKANO**
- équipé d'une prise d'air extérieur Ø 100 mm
- disponible en acier ou en pierre ollaire



GIRA DA 6 kW	Stahl	Speckstein
Hauteur	1160 mm	1210 mm
Largeur	490 mm	590 mm
Profondeur	430 mm	430 mm
Bûches à l'horizontale	200 mm	200 mm
Bûches à la verticale	330 mm	330 mm
Hauteur du raccordement des fumées	1020 mm	1020 mm
Hauteur du raccordement d'air extérieur	87 mm	87 mm
Poids	160 kg	250 kg
Accessoires en option		
Plaque supérieure en pierre ollaire		25 kg
Plaque de sol en verre	7 kg	7 kg

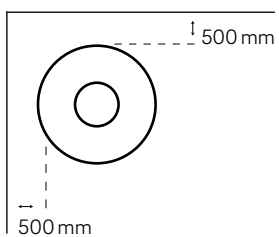


GIRA DA Pierre ollaire



GIRA DA Acier





Distance de sécurité par rapport aux parois non combustibles.

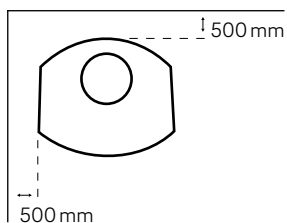
NIRO DA

Le modèle NIRO Da séduit par sa forme ronde et compacte. Sa porte de foyer monobloc avec vitre galbée attire tous les regards.

- équipé de l'automatisme de combustion **DUO**
- équipé d'une prise d'air extérieur Ø 100 mm



NIRO DA	6 kW
Hauteur	1000 mm
Largeur	460 mm
Profondeur	460 mm
Bûches à l'horizontale	200 mm
Bûches à la verticale	330 mm
Hauteur du raccordement des fumées	920 mm
Hauteur du raccordement d'air extérieur	90 mm
Poids	115 kg
Accessoires en option	
Plaque supérieure en pierre ollaire	19 kg
Plaque de sol en verre	8 kg
Kit de plateau pivotant	11 kg



Distance de sécurité par rapport aux parois non combustibles.

BELLA

Le modèle BELLA séduit par son design intemporel et son élégante sobriété. Équipé du noyau d'accumulation VULKANO, il continue à diffuser une chaleur agréable même après l'extinction des flammes.

- équipé du noyau d'accumulation VULKANO
- disponible en noir ou en blanc

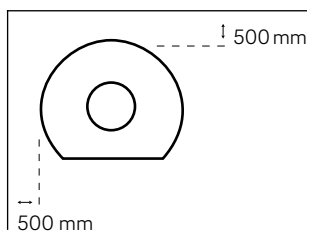


BELLA	6 kW
Hauteur	1320 mm
Largeur	440 mm
Profondeur	390 mm
Bûches à l'horizontale	150 mm
Bûches à la verticale	330 mm
Hauteur du raccordement des fumées	1105 mm
Hauteur du raccordement d'air extérieur	280 mm
Poids	170 kg
Accessoires en option	
Prise d'air extérieur Ø 100mm	
Plaque de sol en verre	9 kg



BELLA Noir





Distance de sécurité par rapport aux parois non combustibles.

ZIO DA

ZIO XL DA

Avec une surface au sol de seulement 35 x 40 cm et une puissance de 5 kW, le modèle ZIO DA est idéal pour les logements bien isolés et les pièces de petite taille. Grâce à son dos arrondi, il s'intègre également parfaitement dans un angle.

- équipé de l'automatisme de combustion **DUO**
- équipé d'une prise d'air extérieur Ø 100 mm

A

ZIO DA	5 kW
Hauteur	1100 mm
Largeur	400 mm
Profondeur	350 mm
Bûches à l'horizontale	110 mm
Bûches à la verticale	330 mm
Hauteur du raccordement des fumées	983 mm
Hauteur du raccordement d'air extérieur	70 mm
Poids	110 kg

Accessoires en option

Plaque supérieure en pierre ollaire	14 kg
Plaque de sol en verre	6 kg



ZIO DA



ZIO XL DA 5 kW

Hauteur 1500 mm

Largeur 400 mm

Profondeur 350 mm

Bûches à l'horizontale 110 mm

Bûches à la verticale 330 mm

Hauteur du raccordement des fumées 1190 mm

Hauteur du raccordement d'air extérieur 70 mm

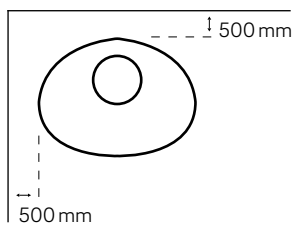
Poids 120 kg

Accessoires en option

Plaque supérieure en pierre ollaire 14 kg

Plaque de sol en verre 6 kg





Distance de sécurité par rapport aux parois non combustibles.

THEA

Grâce au système de balayage de vitre, la vitre de vision conserve une vue dégagée sur les flammes, même après de longues heures de combustion. Les carreaux en céramique de haute qualité sont en partie sublimés par une technique de finition à l'éponge.

A

THEA Kachel 6 kW

Hauteur 1280 mm

Largeur 530 mm

Profondeur 390 mm

Bûches à l'horizontale 150 mm

Bûches à la verticale 330 mm

Finitions s.S. 29

Céramique Beleza

Céramique Mekalit

Céramique Sahara

Céramique noir brillant

Céramique blanc brillant

Poids 160 kg

Accessoires en option

Prise d'air extérieur Ø 100mm

Plaque de sol en verre 8 kg

THEA Céramique Beleza





THEA Pierre ollaire



THEA pierre ollaire	6 kW
Hauteur	1280 mm
Largeur	530 mm
Profondeur	390 mm
Bûches à l'horizontale	150 mm
Bûches à la verticale	330 mm
Poids	200 kg

Accessoires en option

Prise d'air extérieur Ø 100mm	
Plaque de sol en verre	8kg



THEA Acier



THEA Acier	6 kW
Hauteur	1250 mm
Largeur	530 mm
Profondeur	390 mm
Bûches à l'horizontale	150 mm
Bûches à la verticale	330 mm
Hauteur du raccordement des fumées	1080 mm
Hauteur du raccordement d'air extérieur	295 mm
Poids	120 kg

Accessoires en option

Plaque supérieure en pierre ollaire	13 kg
Warmhaltefach Speckstein	5 kg
Prise d'air extérieur Ø 100mm	
Plaque de sol en verre	8 kg

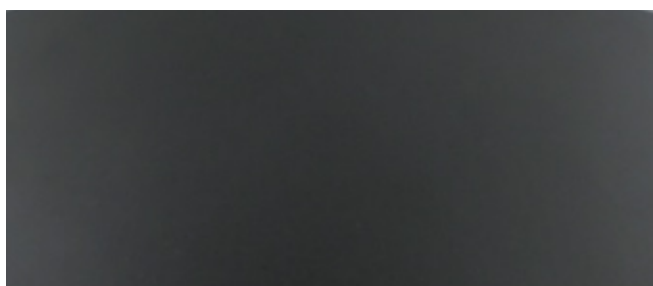


kaminofenkeramik

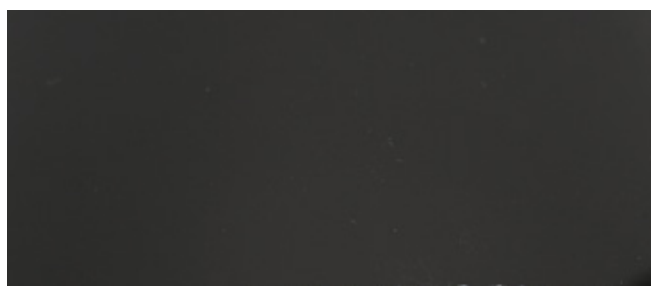
De véritables carreaux de poêle

La tradition céramique du Westerwald le rend possible. Notre partenaire, René Rasbach, fabrique à la main nos authentiques carreaux de poêle selon les méthodes artisanales traditionnelles.

Nos carreaux en céramique, fabriqués dans le respect de la tradition.



Carrelage noir mat



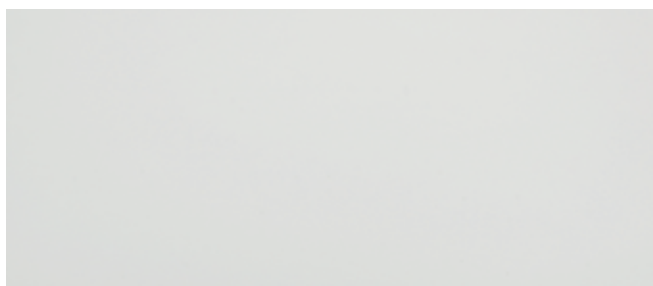
Carrelage noir brillant



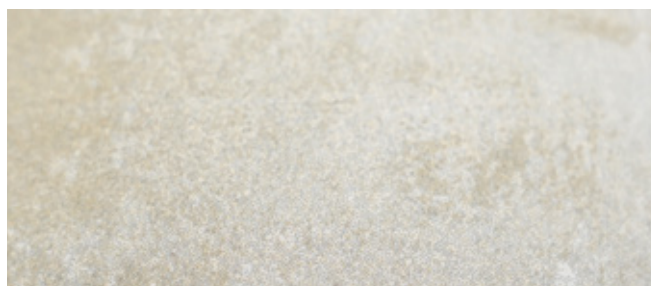
Carrelage Beleza



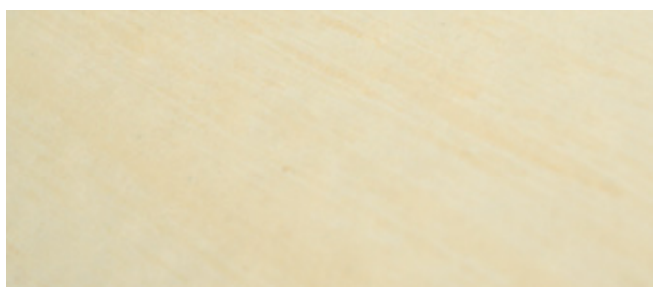
Carrelage Mekalit



Carrelage blanc brillant



Carrelage Betonic



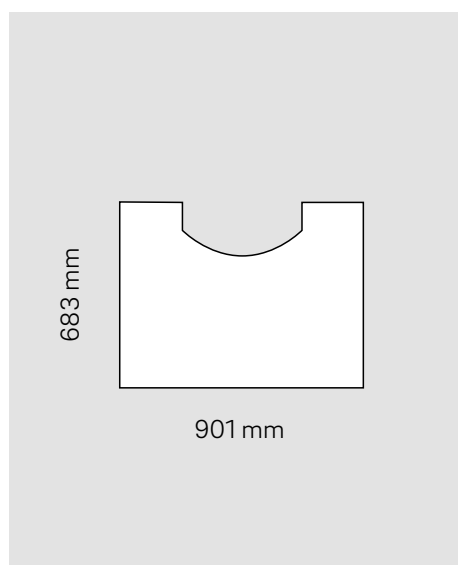
Carrelage Sahara



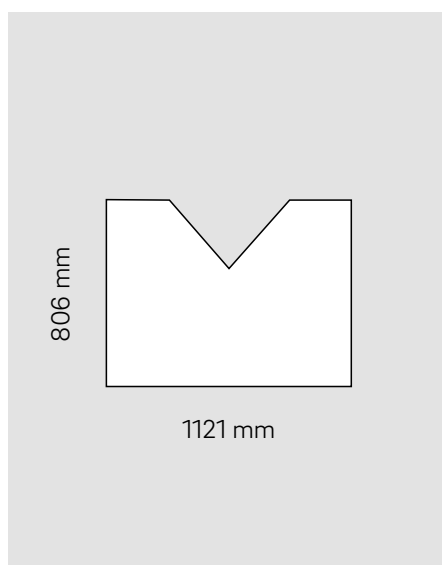
Pierre ollaire

Plaques de sol en verre

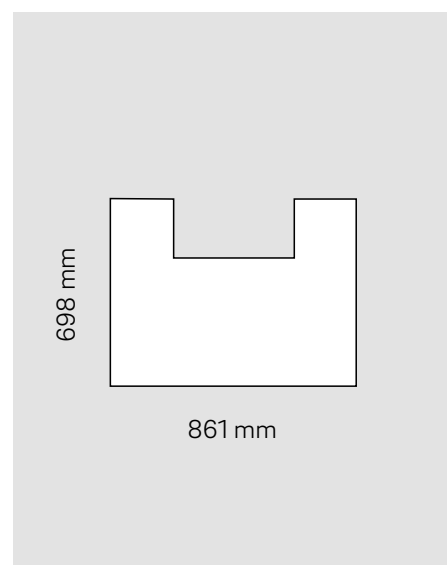
Les plaques de sol en verre SKANDERBORG sont fabriquées sur mesure pour chaque modèle. Les patins antidérapants fournis assurent une parfaite stabilité. Réalisée en verre de sécurité trempé (ESG) de 6 mm d'épaisseur, la plaque se place devant le poêle et peut être facilement retirée pour le nettoyage. Pendant les mois d'été, elle peut également être enlevée complètement.



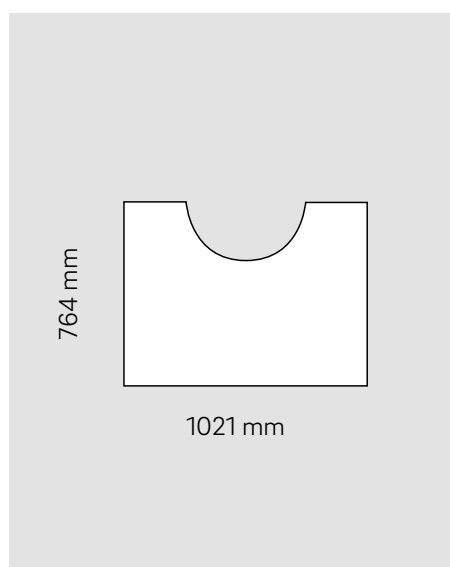
BELLA



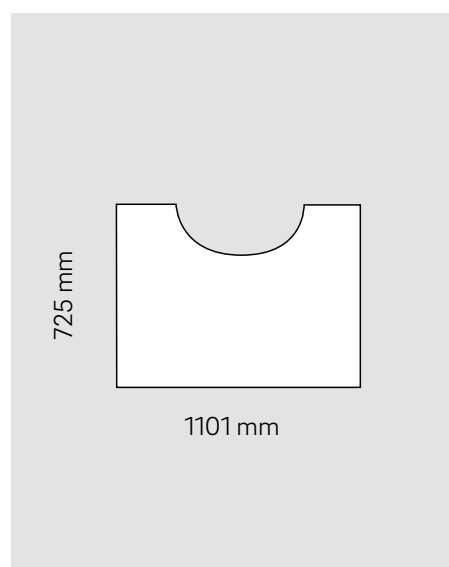
CALI



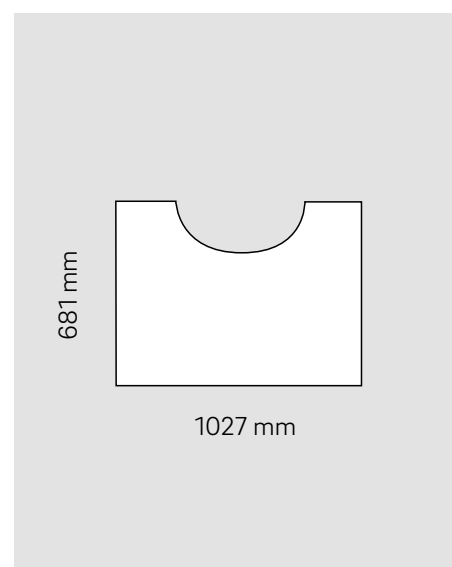
FERRO



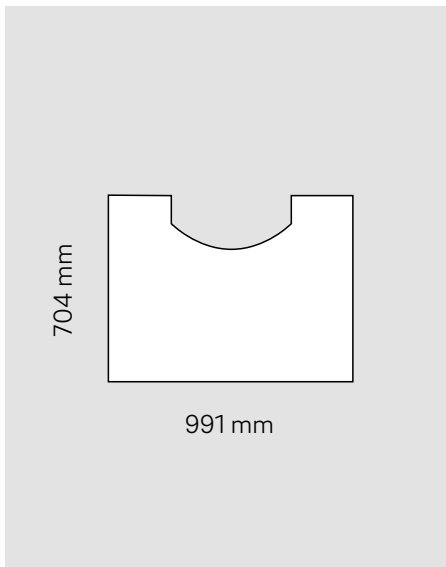
PILA



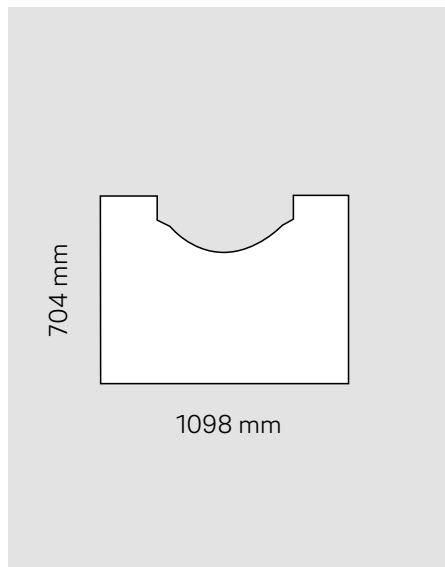
SANTO



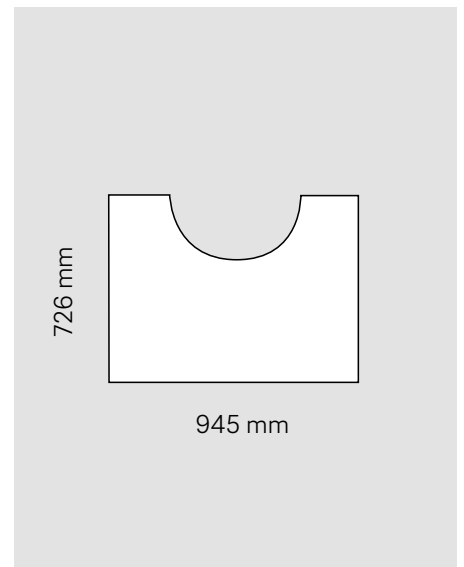
THEA



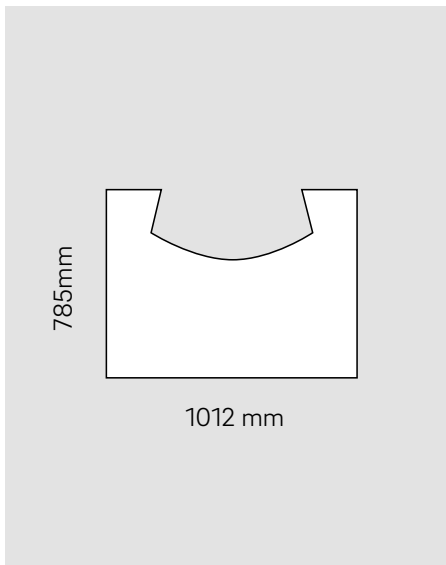
GIRA Acier



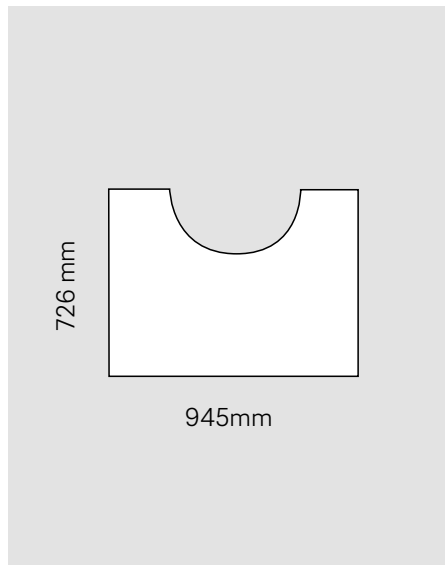
GIRA Pierre ollaire



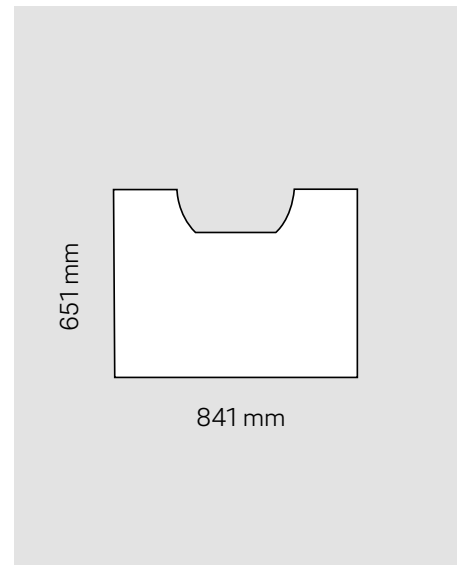
NIRO



TIVA



VERON



ZIO

Caractéristiques techniques

	Puissance nominale	Dimensions H / L / P (hors éventuelle plaque de sol)	Débit massique moyen des fumées	Température des fumées au niveau de la buse	Tirage minimal requis à la puissance nominale	Poids (varie selon le type de pierre utilisé)	Buse de raccordement	Raccordement des fumées H = arrière / O = dessus	Hauteur de l'axe de la buse de raccordement (sortie des fumées arrière) (hors éventuelle plaque de sol, variable)
	kW	mm	g/s	°C	mbar	(ca.) kg	Ø mm		mm
BELLA	6	1320/440/390	4,8	320	0,12	170	150	H/O	1105
CALI DA	6,5	1270/560/540	6,8	286	0,12	155	150	H/O	1160
CALI XL DA	6,5	1510/560/540	6,8	286	0,12	170	150	H/O	1160
FERRO DA	6,5	1250/400/400	5,6	317	0,12	160	150	H/O	1130
FERRO XL DA	6,5	1500/400/400	5,6	317	0,12	170	150	H/O	1375
GIRA Acier DA	6	1160/490/430	5,3	295	0,12	160	150	H/O	1020
GIRA Pierre ollaire DA	6	1210/590/430	5,3	295	0,12	250	150	H/O	1020
NIRO DA	6	1000/460/460	5,5	311	0,12	115	150	H/O	920
PILA Acier	6	1510/530/530	5,3	330	0,12	180	150	H/O	1050
PILA	6	1510/530/530	5,3	330	0,12	210	150	H/O	1050
PILA Compact	6	1270/530/530	5,3	330	0,12	220	150	H/O	1050
SANTO DA	6	1190/620/450	4,8	352	0,12	170	150	H/O	920
THEA Acier	6	1250/530/390	4,8	320	0,12	120	150	H/O	1080
THEA Pierre	6	1280/530/390	4,8	320	0,12	200	150	H/O	1080
THEA Céramique	6	1280/530/390	4,8	320	0,12	160	150	H/O	1080
TIVA DA	7	920/650/480	6,6	254	0,12	150	150	H/O	820
TIVA L DA	7	1230/650/480	6,6	254	0,12	170	150	H/O	920
TIVA XL DA	7	1230/650/480	6,6	254	0,12	170	150	H/O	1133
VERON DA	6	1250/460/460	5,2	329	0,12	120	150	H/O	1140
VERON XL DA	6	1500/460/460	5,2	329	0,12	150	150	H/O	1150
ZIO DA	5	1100/400/350	4,8	293	0,12	110	120	H/O	983
ZIO XL DA	5	1500/400/350	4,8	293	0,12	120	120	H/O	1190

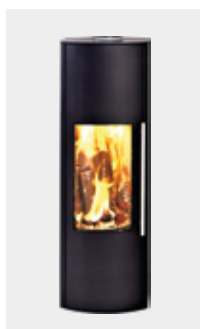
– Sous réserve de modifications et d'erreurs. Illustrations non contractuelles. –

Prise d'air extérieur / Hauteur de l'axe de la prise d'air extérieur (pour raccor- dement externe)	Capacité de chauffage de la pièce selon la norme DIN 18893	Teneur moyenne en CO des fumées à la puissance nominale, mesurée dans les conditions d'essai selon la norme EN 13240, rapportée à 13 % d'O ₂	Émissions de particules dans les fumées, mesurées dans les con- ditions d'essai selon la norme EN 13240 avec du bois bûche, rapportées à 13 % d'O ₂	Rendement (%) (bois bûche)	Distance par rapport aux matériaux combustibles : arrière / avant / latéral	Dimensions approximatives du foyer : H / L / P	Combustible autorisé : bois bûche	15a B-VG (Autriche)	Classe d'efficacité énergétique
mm	m ³	Vol. %	mg/Nm	%	mm	mm			
100/280	112/65/45	< 0,08	22	80	200/800/150	500/300/290	x	x	
100/80	116/69/47	< 0,10	16	80	200/1050/730	500/380/360	x	x	
100/80	116/69/47	< 0,10	16	80	200/1050/730	500/380/360	x	x	
100/80	116/69/47	< 0,09	18	80	190/1250/450	500/260/300	x	x	
100/80	116/69/47	< 0,09	18	80	190/1250/450	500/260/300	x	x	
100/87	116/69/47	< 0,09	10	82	240/1200/420	520/340/310	x	x	
100/87	116/69/47	< 0,09	10	82	240/1200/420	520/340/310	x	x	
100/90	116/69/47	> 0,08	36	81	200/1100/450	440/310/320	x	x	
100/255	116/69/47	< 0,04	13	80	150/800/200	520/310/320	x	x	
100/255	116/69/47	< 0,04	13	80	150/800/200	520/310/320	x	x	
100/255	116/69/47	< 0,04	13	80	150/800/200	520/310/320	x	x	
100/90	116/69/47	< 0,07	18	80	200/1000/300	450/370/300	x	x	
100/295	112/65/45	< 0,08	22	80	200/800/150	500/300/290	x	x	
100/295	112/65/45	< 0,08	22	80	200/800/150	500/300/290	x	x	
100/295	112/65/45	< 0,08	22	80	200/800/150	500/300/290	x	x	
100/90	148/89/59	< 0,09	33	81	370/1400/260	300/460/270	x	x	
100/90	148/86/59	< 0,09	33	81	370/1400/260	300/460/270	x	x	
100/90	148/89/59	< 0,09	33	81	370/1400/260	300/460/270	x	x	
100/90	116/69/47	< 0,08	25	81	130/1100/380	520/310/320	x	x	
100/90	116/69/47	< 0,08	25	81	130/1100/380	520/310/320	x	x	
100/70	100/63/43	< 0,09	30	80	200/1200/420	400/250/230	x	x	
100/70	100/63/43	< 0,09	30	80	200/1200/420	400/250/230	x	x	

– Sous réserve de modifications et d'erreurs. Illustrations non contractuelles. –

Aperçu de nos modèles

Vous trouverez en ligne, pour chaque modèle, l'ensemble des caractéristiques techniques ainsi que les distances de sécurité à respecter.



BELLA



CALI DA



CALI XL DA



FERRO DA



FERRO XL DA



GIRA DA Pierre ollaire



GIRA DA



NIRO DA



PILA



PILA Céramique



PILA Pierre ollaire



PILA Compact



SANTO DA Pierre ollaire



THEA



THEA Céramique



THEA Pierre ollaire



TIVA DA



TIVA L DA



TIVA XL DA



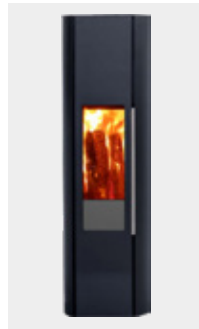
VERON



VERON XL DA



ZIO DA



ZIO XL DA



www.camina-schmid.de