

SKANDERBORG powered by Camina  Schmid



Kaminöfen

Qualität ohne Kompromisse





Heizen mit Holz

Nachhaltig, transparent und regional

Es gibt viele Gründe für das Heizen mit Holz. Im Gegensatz zu fossilen Brennstoffen kann man den Brennstoff Holz als CO²-neutral bezeichnen. Das bedeutet, dass bei der Verbrennung von naturbelasstem Brennholz die Menge an Kohlenstoffdioxid (CO²) freigesetzt wird, die der Baum zuvor während seines Wachstums aufgenommen hat. Heimisches Brennholz zeichnet sich durch einen geringen Veredlungsaufwand und kurze Transportwege aus. Die Verwendung von heimischem Holz als Brennstoff trägt zur Wertschöpfung in der jeweiligen Region bei und sorgt für eine Unabhängigkeit vom Weltmarkt.

Besser als die Norm

Alle Skanderborg Kaminöfen sind entsprechend der aktuellen Gesetzesvorgabe geprüft und zugelassen. Die Emissionswerte unserer Kaminöfen liegen in erheblichem Maße unter den aktuellen europäischen und nationalen Emissionsschutzbestimmungen. Die durch das Bundesemissionsschutzgesetz (1.BImSchV, 2. Stufe) definierten Werte unterschreiten wir teilweise um ein Vielfaches.

Fit für die Zukunft

Wir haben an uns den Anspruch, besser zu sein, als es der Gesetzgeber von uns verlangt. Durch weitere kontinuierliche technische Entwicklungen, vor allem im Bereich der Emissionsreduzierung, können wir versichern, dass unsere Kaminöfen auch zukünftige Grenzwerte erfüllen werden.

Schon früh haben wir uns mit dem Thema Umweltschutz beschäftigt. Der Schlüssel für eine optimale und emissionsarme Verbrennung liegt in der Verbrennungstechnologie. Konsequenterweise haben wir diese in den vergangenen Jahren optimiert.

Qualität ohne Kompromisse

Fangen Sie Feuer und lassen Sie sich von seiner einzigartigen Faszination überwältigen. Seit Urzeiten gehört das Feuer zu unserem Leben. Einst als einfache Feuerstelle in jeder menschlichen Behausung zu finden, holen wir uns heute diese Wärme und Behaglichkeit in unsere Wohnungen zurück. Skanderborg entwickelt, produziert und vertreibt seit vielen Jahren qualitativ hochwertige Kaminöfen. Durch die Entwicklung einer eigenen Verbrennungstechnologie werden die geforderten Grenzwerte bereits jetzt deutlich unterschrit-

ten. Auch in Zukunft brauchen Skanderborg Kaminöfen keine Filter oder Nachrüstungen!

SKANDERBORG Kaminöfen zeichnen sich durch hohe Qualität, modernster Verbrennungstechnik und zeitlosem Design aus. Der Fokus unserer täglichen Arbeit liegt in dem Versprechen, das bestmögliche Produkt mit den niedrigsten Belastungen für unsere Umwelt herzustellen. Bei der Herstellung legen wir besonderen Wert auf hochwertige Materialien, sorgfältige Verarbeitung und höchste Umweltstandards.



Modernste Verbrennungstechnik

In Verbindung mit einer hochwertigen Feuerräumauskleidung werden ein hoher Wirkungsgrad und eine saubere Verbrennung erreicht. So wird für einen emissionsarmen Betrieb und einen sparsamen Brennstoffverbrauch gesorgt.

Anschluss für externe Verbrennungsluft

Alle Skanderborg Kaminöfen verfügen über einen Anschluss für eine externe Verbrennungsluftzufuhr. Bei dem Anschluss an die externe Zuluft funktioniert der Kaminofen raumluftunterstützend.

Made in Germany

Unsere Black Magic-Sichtscheibe aus SCHOTT ROBAX Glaskeramik vereint sichtbare Flammen mit hohem Wirkungsgrad. Für das dichte Schließen unserer Kaminöfen sorgt der Textilglas Spezialist Culimeta aus Bersenbrück.

powered by
senotherm[®]
THE HIGH TEMPERATURE COATINGS

SCHOTT
ROBAX[®]

Culimeta | TEXTILGLAS-
TECHNOLOGIE

Technik im Detail

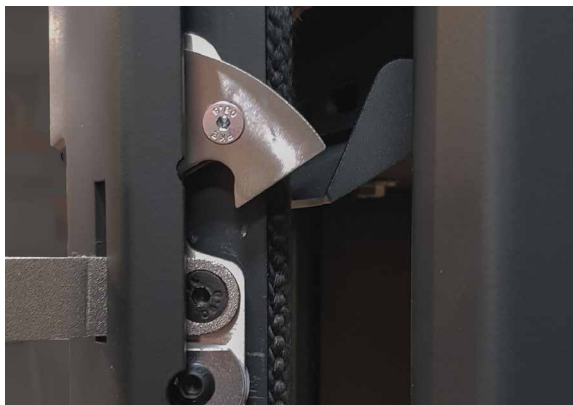
Drei-Punkt-Verriegelung

Aus Edelstahl gefertigt und auf Rollen gelagert für dichte Türen und optimales Brennverhalten.



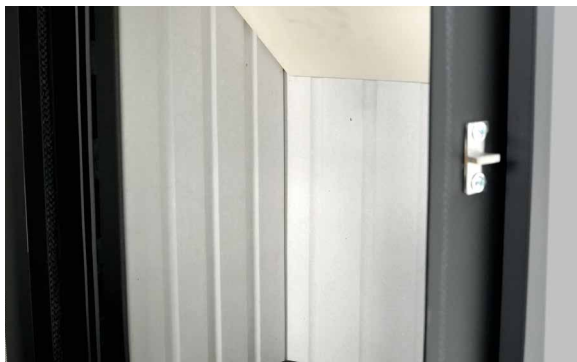
KLAPS-Türverschluss

Selbstschließende Feuerraumtür erlaubt die Mehrfachbelegung des Schornsteines nach Bauart 1.



KeraSchamotte

Hochentwickelte Auskleidung für hohe Verbrennungstemperaturen und niedrige Emissionen.



Aschekasten mit Deckel

Alle Modelle sind mit einem Aschekasten mit Deckel ausgestattet. So bleibt beim Entleeren alles sauber.



Optionales Zubehör Speicherkern VULKANO

Der optionale Speicherkern ermöglicht bei ausgewählten Modellen eine längere Wärmeabgabe.



Optionales Zubehör Topplatte Naturstein

Bei ausgewählten Modellen ist die Wahl aus einer Speckstein oder Black Magic Platte möglich.



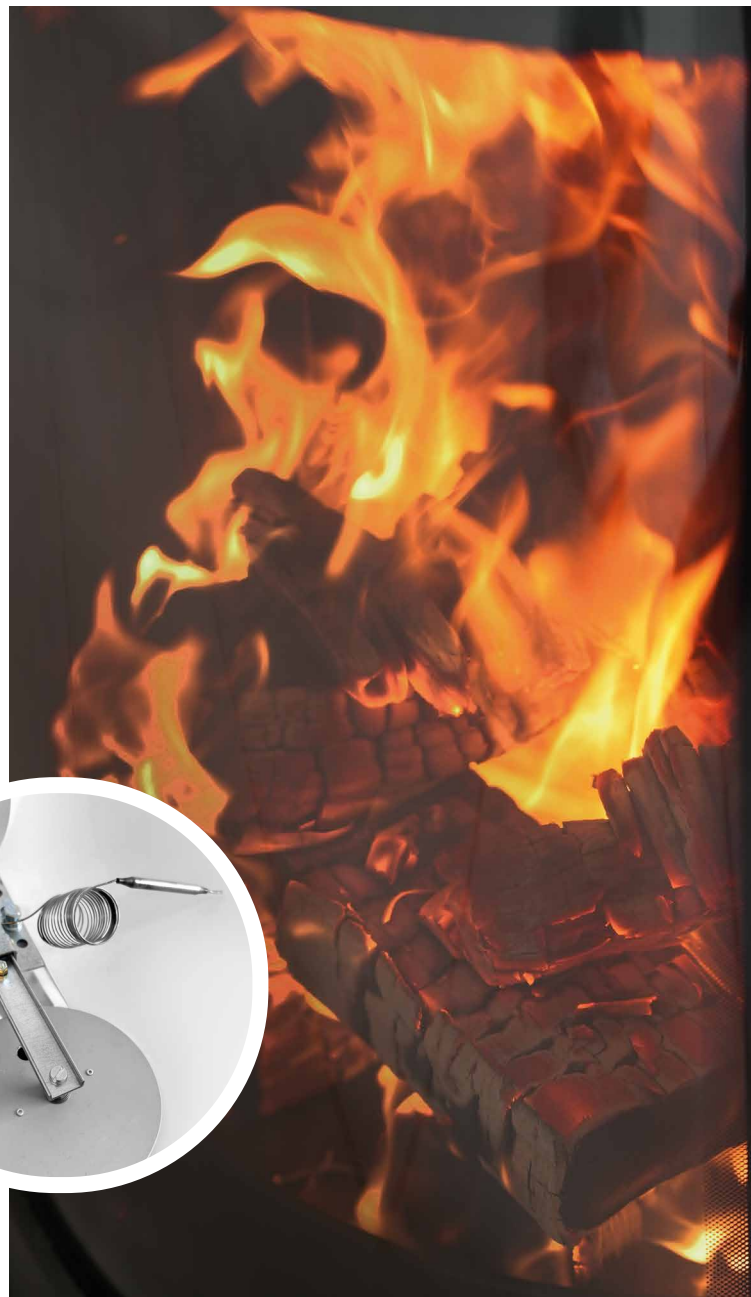


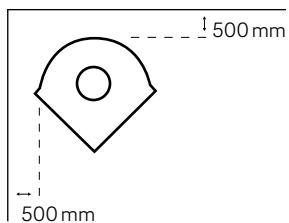


DUO-Abbrandautomatik

Einfach gesteuert!

- + **Unsichtbar im Betrieb**
arbeitet vollständig im Hintergrund
- + **Stromlos**
maximale Sicherheit auch bei Stromausfall
- + **Bewährt und robust**
langlebige, wartungsarme Technik
- + **Effizient**
gleichmäßiger Abbrand, geringere Emissionen
- + **Sicher**
schützt Anlage und Brennraum zuverlässig
- + **Klarer Blick**
dank intelligenter Scheibenspülung auch nach langer Brenndauer ein klarer Blick





Sicherheitsabstand zu nicht brennbaren Wänden.

CALI DA

CALI XL DA

Der Kaminofen CALI DA aus Stahl verfügt über eine große gewinkelte 3D-Sichtscheibe. So ist das Flammenspiel auch von der Seite sehr gut sichtbar.

- ausgestattet mit der **DUO-Abbrandautomatik**
- ausgestattet mit Frischluftstutzen Ø 100mm
- in schwarz oder weiß erhältlich



CALI DA	6,5 kW
Höhe	1270 mm
Breite	560 mm
Tiefe	540 mm
Holzscheite liegend	230 mm
Holzscheite stehend	330 mm
Höhe Rauchgasanschluss	1160 mm
Höhe Frischluftanschluss	80 mm
Gewicht	155 kg
Weitere Abstände	s. 32/33

Optimales Zubehör

Vorlegeplatte Glas	10kg
--------------------	------



CALI DA schwarz



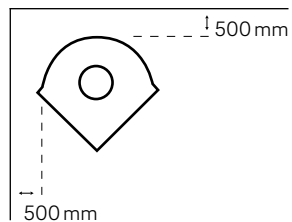


CALI XL DA schwarz



CALI XL DA weiß

XL

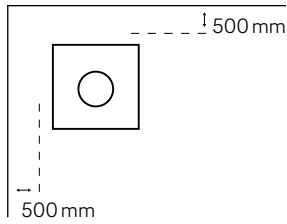


Sicherheitsabstand zu nicht brennbaren Wänden.



CALI XL DA	6,5 kW
Höhe	1510 mm
Breite	560 mm
Tiefe	540 mm
Holzzscheite liegend	230 mm
Holzzscheite stehend	330 mm
Höhe Rauchgasanschluss	1160 mm
Höhe Frischluftanschluss	80 mm
Gewicht	170 kg
Optionales Zubehör	
Vorlegeplatte Glas	10 kg
Speicherkerne VULKANO	35 kg

XL



Sicherheitsabstand zu nicht brennbaren Wänden.

FERRO DA FERRO XL DA

Der Kaminofen FERRO DA ist modern und ohne Schnörkel. Das klare Design wird unterstützt durch den langen Edelstahlgriff.

- ausgestattet mit der **DUO-Abbrandautomatik**
- ausgestattet mit Frischluftstutzen Ø 100mm
- ausgestattet mit Sichtscheibe **ROBAX NightFlame®** (Halbtransparente Glaskeramik)



FERRO XL DA	6 kW
Höhe	1500 mm
Breite	400 mm
Tiefe	400 mm
Holzscheite liegend	150 mm
Holzscheite stehend	330 mm
Höhe Rauchgasanschluss	1375 mm
Höhe Frischluftanschluss	80 mm
Gewicht	170 kg
Optimales Zubehör	
Vorlegeplatte Glas	6 kg



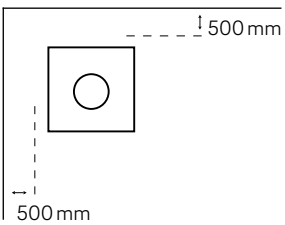
Ästhetik ohne Feuer



ROBAX NightFlame®
Stimmung an. Ruß aus.

FERRO XL DA





Sicherheitsabstand zu nicht brennbaren Wänden.



FERRO DA 6 kW

Höhe 1250 mm

Breite 400 mm

Tiefe 400 mm

Holzzscheite liegend 150 mm

Holzzscheite stehend 330 mm

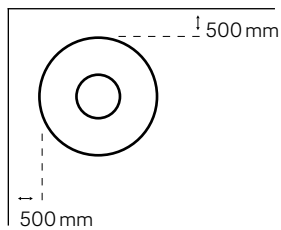
Höhe Rauchgasanschluss 1130 mm

Höhe Frischluftanschluss 80 mm

Gewicht 160 kg

Optimales Zubehör

Vorlegeplatte Glas 6 kg



Sicherheitsabstand zu nicht brennbaren Wänden.

PILA

Die Kaminofenserie PILA mit einer besonders großen und gerundeten Sichtscheibe benötigt mit einem Durchmesser von nur 530 mm wenig Platz und passt so auch sehr gut in eine Ecke. Das edle und zeitlose Design wird unterstützt durch einen Edelstahlgriff. Wählen Sie Ihren Favorit aus verschiedenen Höhen und Verkleidungen aus.

- ausgestattet mit Speicherkern VULKANO
- in Stahl oder mit Kacheln erhältlich



PILA Stahl	6 kW
Höhe	1510 mm
Breite	530 mm
Tiefe	530 mm
Holzzscheite liegend	200 mm
Holzzscheite stehend	330 mm
Höhe Rauchgasanschluss	1050 mm
Höhe Frischluftanschluss	255 mm
Gesamt	180 kg

Optionales Zubehör

Frischluftstutzen Ø 100mm	
Vorlegeplatte Glas	9 kg
Speicherkern VULKANO	30 kg

PILA Stahl





PILA Kachel Mokalit

A+
G A

PILA	6 kW
Höhe	1510 mm
Breite	530 mm
Tiefe	530 mm
Holzzscheite liegend	200 mm
Holzzscheite stehend	330 mm

Optionales Zubehör

Topplatte Speckstein	32 kg
Frischlufstutzen Ø 100mm	
Vorlegeplatte Glas	9 kg
Speicherkerne VULKANO	30 kg
Gewicht	210 kg



PILA Compact Kachel schwarz matt

A+
G A

PILA Compact	6 kW
Höhe	1270 mm
Breite	530 mm
Tiefe	530 mm
Holzzscheite liegend	200 mm
Holzzscheite stehend	330 mm

Optionales Zubehör

Topplatte Speckstein	32 kg
Frischlufstutzen Ø 100 mm	
Vorlegeplatte Glas	9 kg
Gewicht	220 kg

PILA Kachel Betonic



PILA Speckstein



Weiß glänzend



Schwarz glänzend



Mecalit



Schwarz matt



Betonic

Kachel Ausführungen s.S. 29

Speckstein

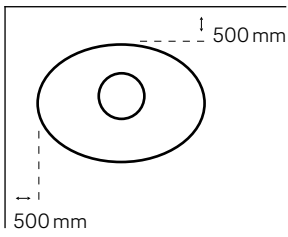
Kachel schwarz glänzend

Kachel Betonic

Kachel schwarz matt

Kachel Mecalit

Kachel weiß glänzend



Sicherheitsabstand zu nicht brennbaren Wänden.

SANTO DA

Eine gewölbte Scheibe und eine elliptische Form machen SANTO DA zu einem echten Klassiker. Bei einer Tiefe von nur 45 cm benötigt das Modell auch nur wenig Platz. Hochwertig verarbeitet, wie alle unsere Produkte, ist auch der SANTO DA mit der bewährten DUO-Abbrandautomatik ausgestattet.

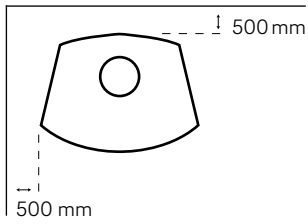
- ausgestattet mit der **DUO-Abbrandautomatik**
- ausgestattet mit Frischluftstutzen Ø 100mm



SANTO DA	6 kW
Höhe	1190 mm
Breite	620 mm
Tiefe	450 mm
Holzzscheite liegend	210 mm
Holzzscheite stehend	330 mm
Höhe Rauchgasanschluss	920 mm
Höhe Frischluftanschluss	90 mm
Gewicht	170 kg
Optinales Zubehör	
Vorlegeplatte Glas	9 kg



SANTO DA



Sicherheitsabstand zu nicht brennbaren Wänden.

TIVA DA

TIVA L DA

TIVA XL DA

Loderndes Feuer, das Knistern der Holzscheite, wohlige Wärme. Ein urzeitliches Verlangen der Menschen. Aber nie war die Zähmung des Feuers so elegant zu genießen wie bei der Serie TIVA DA.

- ausgestattet mit der **DUO-Abbrandautomatik**
- ausgestattet mit Frischluftstutzen Ø 100mm



TIVA DA	7 kW
Höhe	920 mm
Breite	650 mm
Tiefe	480 mm
Holzscheite liegend	380 mm
Holzscheite stehend	330 mm
Höhe Rauchgasanschluss	820 mm
Höhe Frischluftanschluss	90 mm
Gewicht	150 kg

Optinales Zubehör

Topplatte Speckstein	27 kg
Topplatte Black Magic	29 kg
Vorlegeplatte Glas	9 kg





TIVA L DA



TIVA L DA 7 kW

Höhe	1230 mm
Breite	650 mm
Tiefe	480 mm
Holzzscheite liegend	380 mm
Holzzscheite stehend	330 mm
Höhe Rauchgasanschluss	920 mm
Höhe Frischluftanschluss	90 mm
Gewicht	170 kg

Optionales Zubehör

Topplatte Speckstein	27 kg
Topplatte Black Magic	29 kg
Vorlegeplatte Glas	9 kg
Speicherkerne VULKANO	37 kg



TIVA XL DA

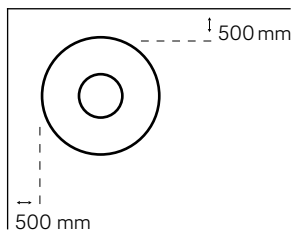


TIVA XL DA 7 kW

Höhe	1230 mm
Breite	650 mm
Tiefe	480 mm
Holzzscheite liegend	380 mm
Holzzscheite stehend	330 mm
Höhe Rauchgasanschluss	1133 mm
Höhe Frischluftanschluss	90 mm
Gewicht	170 kg

Optionales Zubehör

Topplatte Speckstein	27 kg
Topplatte Black Magic	29 kg
Vorlegeplatte Glas	9 kg



Sicherheitsabstand zu nicht brennbaren Wänden.

VERON DA VERON XL DA

Das Kaminofenmodell VERON DA mit der 580 mm hohen Sichtscheibe und dem langen Edelstahlgriff ist ein echtes Designerstück.

- ausgestattet mit der **DUO-Abbrandautomatik**
- ausgestattet mit Frischluftstutzen Ø 100mm
- in schwarz und weiß erhältlich



VERON DA	6 kW
Höhe	1250 mm
Breite	460 mm
Tiefe	460 mm
Holzscheite liegend	200 mm
Holzscheite stehend	330 mm
Höhe Rauchgasanschluss	1140 mm
Höhe Frischluftanschluss	90 mm
Gewicht	120 kg
Optionales Zubehör	
Topplatte Speckstein	19 kg
Drehteller-Set	11 kg
Vorlegeplatte Glas	8 kg



VERON DA schwarz



VERON DA weiß



A⁺

VERON XL DA 6 kW

Höhe 1500 mm

Breite 460 mm

Tiefe 460 mm

Holzzscheite liegend 200 mm

Holzzscheite stehend 330 mm

Höhe Rauchgasanschluss 1150 mm

Höhe Frischluftanschluss 90 mm

Gewicht 150 kg

Optinales Zubehör

Topplatte Speckstein 19 kg

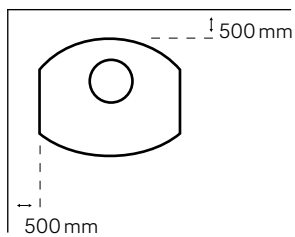
Drehteller-Set 11 kg

Vorlegeplatte Glas 8 kg

Speicherkerne VULKANO 20 kg



VERON XL DA schwarz



Sicherheitsabstand zu nicht brennbaren Wänden.

GIRA DA

Formschön und zeitlos präsentiert sich das Modell GIRA DA. Der Speicherkern nimmt während des Heizens Wärme auf und gibt diese nach Ende der Befuerung langsamer wieder ab.

- ausgestattet mit der **DUO-Abbrandautomatik**
- ausgestattet mit Speicherkern **VULKANO**
- ausgestattet mit Frischluftstutzen \varnothing 100mm
- in Stahl oder Speckstein erhältlich



GIRA DA 6 kW	Stahl	Speckstein
Höhe	1160 mm	1210 mm
Breite	490 mm	590 mm
Tiefe	430 mm	430 mm
Holzzscheite liegend	200 mm	200 mm
Holzzscheite stehend	330 mm	330 mm
Höhe Rauchgasanschluss	1020 mm	1020 mm
Höhe Frischluftanschluss	87 mm	87 mm
Gewicht	160 kg	250 kg
Optionales Zubehör		
Topplatte Speckstein		25 kg
Vorlegeplatte Glas	7 kg	7 kg

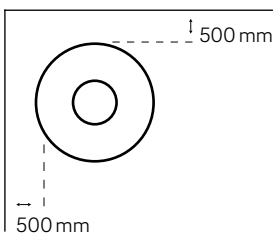


GIRA DA Speckstein



GIRA DA Stahl





Sicherheitsabstand zu nicht brennbaren Wänden.

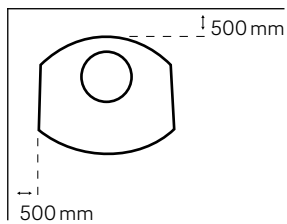
NIRO DA

Rund und kompakt ist das Modell NIRO DA. Die durchgehende Feuerraumtür mit der gerundeten Scheibe zieht alle Blicke auf sich.

- ausgestattet mit der **DUO-Abbrandautomatik**
- ausgestattet mit Frischluftstutzen Ø 100mm



NIRO DA	6 kW
Höhe	1000 mm
Breite	460 mm
Tiefe	460 mm
Holzzscheite liegend	200 mm
Holzzscheite stehend	330 mm
Höhe Rauchgasanschluss	920 mm
Höhe Frischluftanschluss	90 mm
Gewicht	115 kg
Optinales Zubehör	
Topplatte Speckstein	19 kg
Vorlegeplatte Glas	8 kg
Drehteller-Set	11 kg



Sicherheitsabstand zu nicht brennbaren Wänden.

BELLA

Das Modell BELLA begeistert durch zeitloses Design und schlichte Eleganz und ist mit dem Speicherkern VULKANO ausgestattet, so können Sie die wertvolle Wärme auch nach Erlöschen der Flammen nutzen.

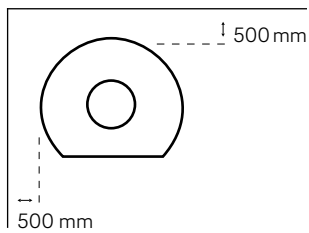
- ausgestattet mit Speicherkern VULKANO
- in schwarz oder weiß erhältlich



BELLA	6 kW
Höhe	1320 mm
Breite	440 mm
Tiefe	390 mm
Holzscheite liegend	150 mm
Holzscheite stehend	330 mm
Höhe Rauchgasanschluss	1105 mm
Höhe Frischluftanschluss	280 mm
Gewicht	170 kg
Optionales Zubehör	
Frischlufstutzen Ø 100mm	
Vorlegeplatte Glas	9 kg







Sicherheitsabstand zu nicht brennbaren Wänden.

ZIO DA

ZIO XL DA

Mit einer Stellfläche von nur 35 x 40 cm und einer Leistung von 5 kW ist das Modell ZIO DA für gut isolierte Wohnungen und kleinere Räume bestens geeignet. Durch die abgerundete Rückwand lässt sich der ZIO DA auch gut in einer Ecke platzieren.

- ausgestattet mit der **DUO-Abbrandautomatik**
- ausgestattet mit Frischluftstutzen Ø 100mm



ZIO DA	5 kW
Höhe	1100 mm
Breite	400 mm
Tiefe	350 mm
Holzzscheite liegend	110 mm
Holzzscheite stehend	330 mm
Höhe Rauchgasanschluss	983 mm
Höhe Frischluftanschluss	70 mm
Gewicht	110 kg
Optionales Zubehör	
Topplatte Speckstein	14 kg
Vorlegeplatte Glas	6 kg





ZIO XL DA 5 kW

Höhe 1500 mm

Breite 400 mm

Tiefe 350 mm

Holzscheite liegend 110 mm

Holzscheite stehend 330 mm

Höhe Rauchgasanschluss 1190 mm

Höhe Frischluftanschluss 70 mm

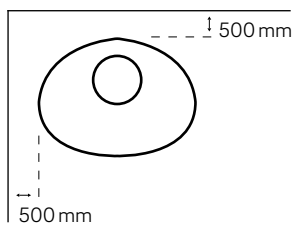
Gewicht 120 kg

Optinales Zubehör

Topplatte Speckstein 14 kg

Vorlegeplatte Glas 6 kg





Sicherheitsabstand zu nicht brennbaren Wänden.

THEA

Die Sichtscheibe bietet dank der Scheibenspülung auch nach langer Brenndauer einen schönen Blick auf die Flammen. Die hochwertigen Ofenkacheln sind zum Teil durch eine Wischtechnik veredelt.

A
CE

THEA Kachel 6 kW

Höhe 1280 mm

Breite 530 mm

Tiefe 390 mm

Holzscheite liegend 150 mm

Holzscheite stehend 330 mm

Ausführungen s.S. 29

Kachel Beleza

Kachel Mekalit

Kachel Sahara

Kachel schwarz glänzend

Kachel weiß glänzend

Gewicht 160 kg

Optinales Zubehör

Frischlufstutzen Ø 100mm

Vorlegeplatte Glas 8 kg

THEA Kachel Beleza





THEA Speckstein



THEA Speckstein	6 kW
Höhe	1280 mm
Breite	530 mm
Tiefe	390 mm
Holzzscheite liegend	150 mm
Holzzscheite stehend	330 mm
Gewicht	200 kg

Optinales Zubehör

Frischlufstutzen Ø 100mm	
Vorlegeplatte Glas	8kg



THEA Stahl



THEA Stahl	6 kW
Höhe	1250 mm
Breite	530 mm
Tiefe	390 mm
Holzzscheite liegend	150 mm
Holzzscheite stehend	330 mm
Höhe Rauchgasanschluss	1080 mm
Höhe Frischluftanschluss	295 mm
Gewicht	120 kg

Optinales Zubehör

Topplatte Speckstein	13 kg
Warmhaltefach Speckstein	5 kg
Frischlufstutzen Ø 100mm	
Vorlegeplatte Glas	8 kg

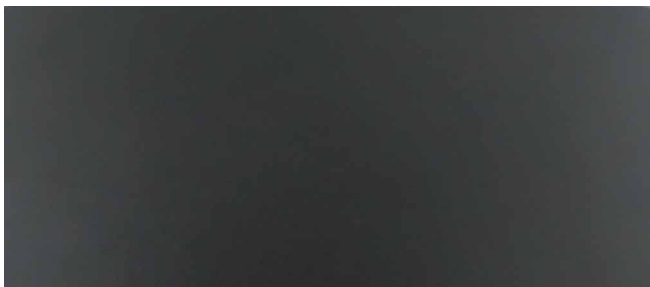


kaminofenkeramik

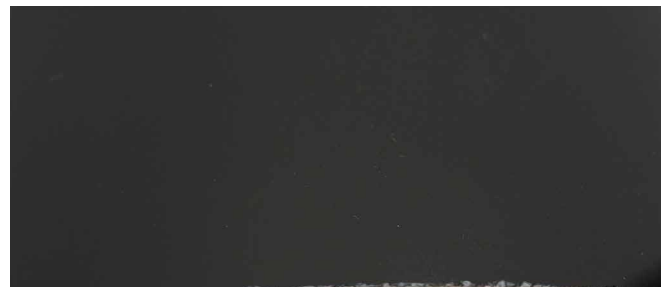
Echte Ofenkacheln

Die Westerwälder Keramiktradition macht es möglich. Unser Partner *kaminofenkeramik* (Renè Rasbach) fertigt in Handarbeit nach alter Tradition unsere echten Ofenkacheln.

Unsere Kacheln in Tradition gefertigt.



Kachel schwarz matt



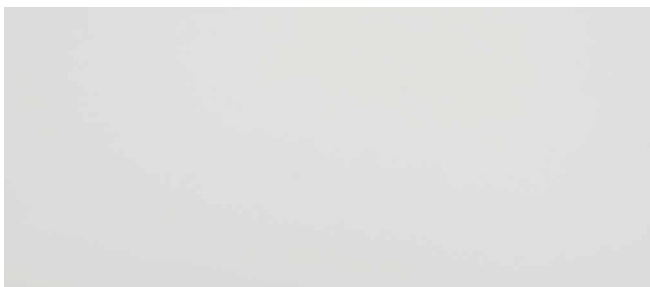
Kachel schwarz glänzend



Kachel Beleza



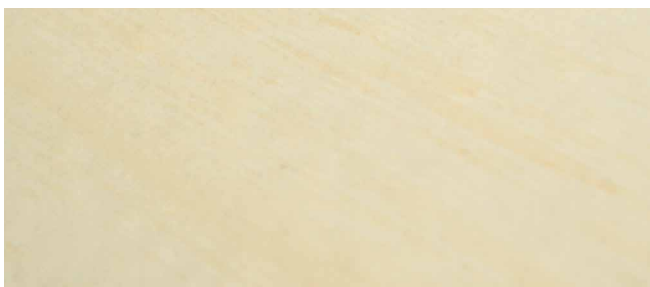
Kachel Mekalit



Kachel weiß glänzend



Kachel Betonic



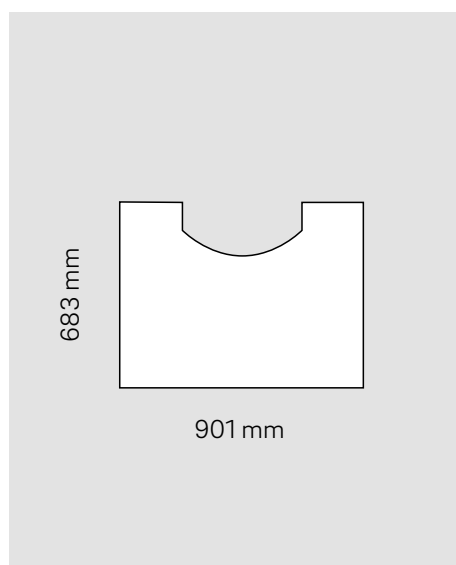
Kachel Sahara



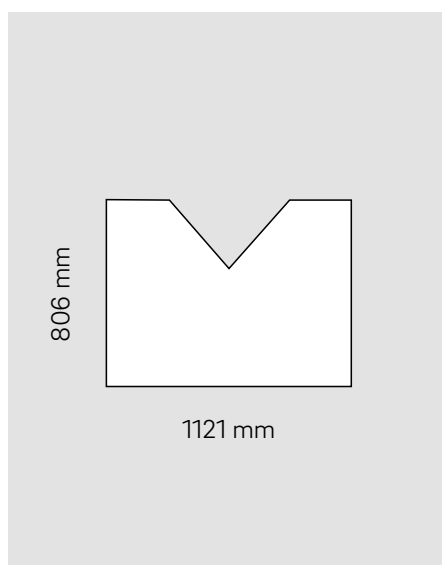
Speckstein

Vorlegeplatten Glas

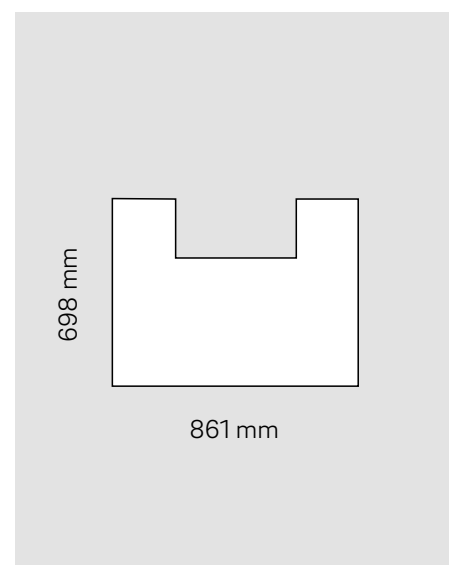
Die SKANDERBORG-Glasvorleger werden passgenau für das jeweilige Modell gefertigt. Die mitgelieferten Anti-Rutsch-Pads geben dem Vorleger einen festen Halt. Der aus 6mm, ESG-Sicherheitsglas bestehende Vorleger wird vor den Kaminofen geschoben und kann zum Reinigen einfach hochgenommen werden. In den Sommermonaten kann der Vorleger auch ganz weggenommen werden.



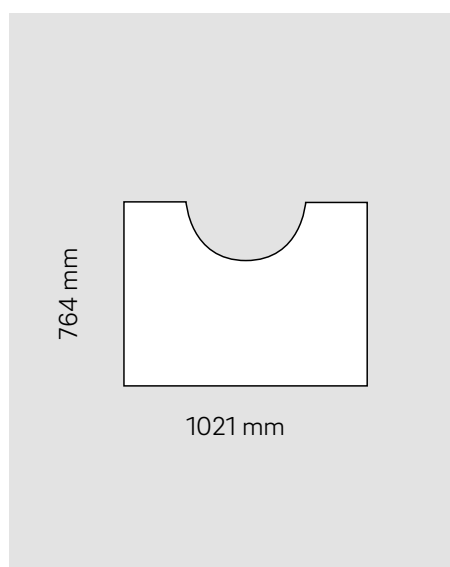
BELLA



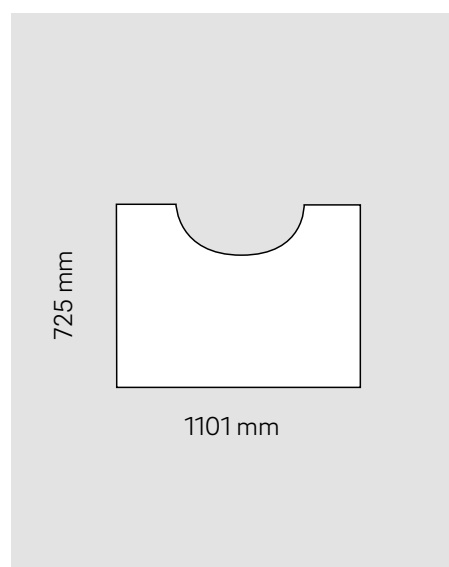
CALI



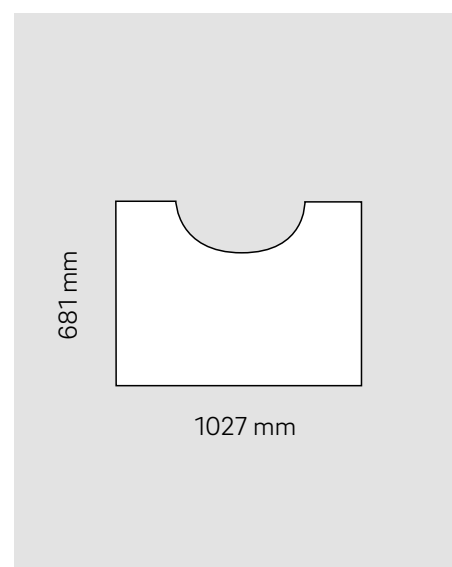
FERRO



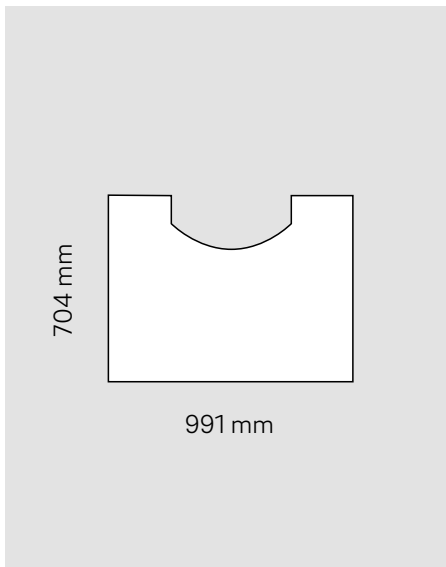
PILA



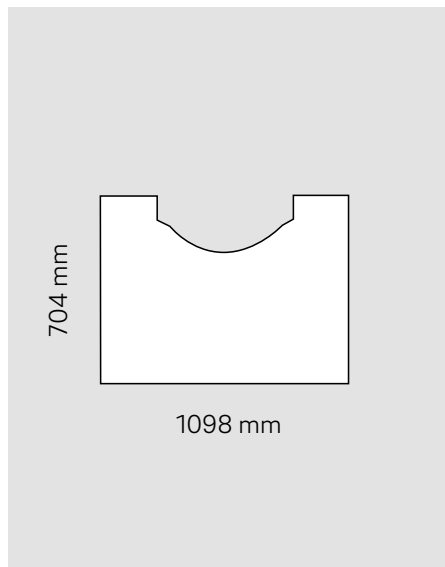
SANTO



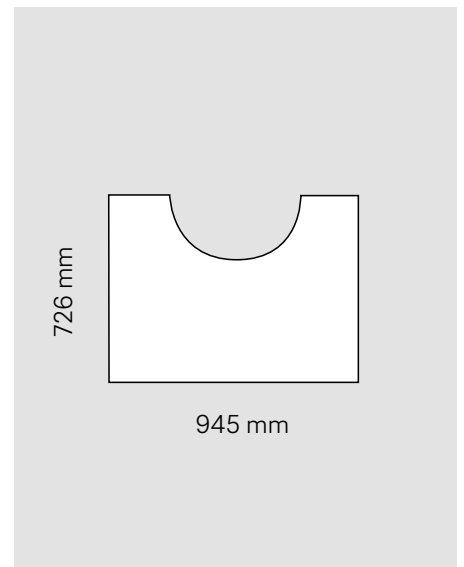
THEA



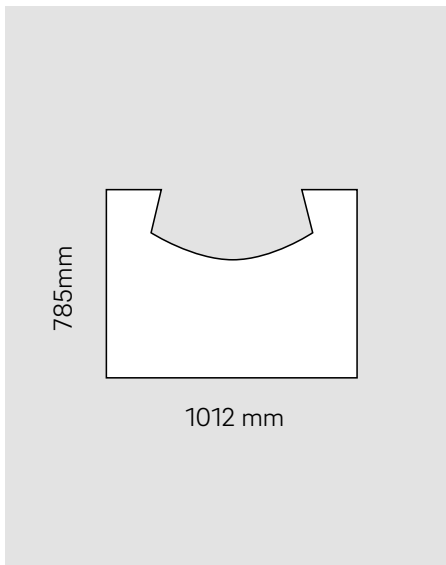
GIRA Stahl



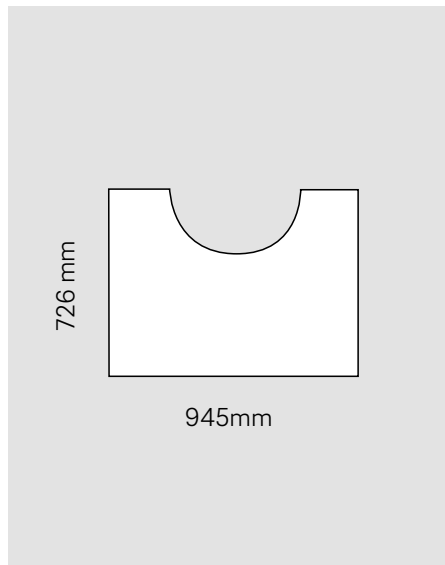
GIRA Speckstein



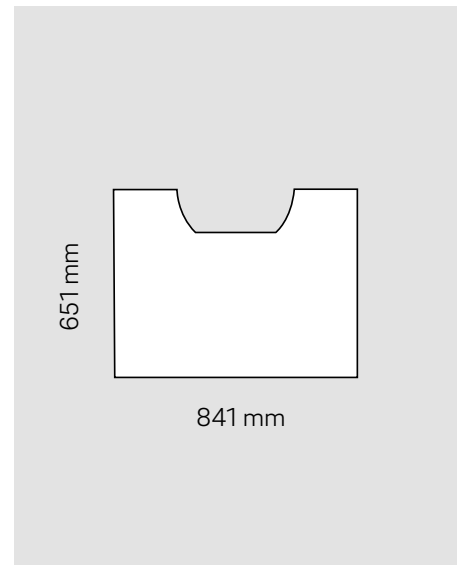
NIRO



TIVA



VERON



ZIO

Technische Daten

	NW-Leistung	Maße H/B/T (zzgl. evtl. Unterlegplatte)	mittl. Abgas- massenstrom	Abgastemperatur am Stutzen	Mindestförderdruck bei NW-Leistung	Gewicht (variiert nach verwendeter Steinart)	Rohrstutzen	RRauchgansanschluss H=Hinten / O= Oben	Höhe Mitte Rohrstutzen (Abg. Hinten) (zzgl. evtl. Unterlegplatte variabel)
	kW	mm	g/s	°C	mbar	(ca.) kg	Ø mm		mm
BELLA	6	1320/440/390	4,8	320	0,12	170	150	H/O	1105
CALI DA	6,5	1270/560/540	6,8	286	0,12	155	150	H/O	1160
CALI XL DA	6,5	1510/560/540	6,8	286	0,12	170	150	H/O	1160
FERRO DA	6,5	1250/400/400	5,6	317	0,12	160	150	H/O	1130
FERRO XL DA	6,5	1500/400/400	5,6	317	0,12	170	150	H/O	1375
GIRA Stahl DA	6	1160/490/430	5,3	295	0,12	160	150	H/O	1020
GIRA Speckstein DA	6	1210/590/430	5,3	295	0,12	250	150	H/O	1020
NIRO DA	6	1000/460/460	5,5	311	0,12	115	150	H/O	920
PILA Stahl	6	1510/530/530	5,3	330	0,12	180	150	H/O	1050
PILA	6	1510/530/530	5,3	330	0,12	210	150	H/O	1050
PILA Compact	6	1270/530/530	5,3	330	0,12	220	150	H/O	1050
SANTO DA	6	1190/620/450	4,8	352	0,12	170	150	H/O	920
THEA Stahl	6	1250/530/390	4,8	320	0,12	120	150	H/O	1080
THEA Stein	6	1280/530/390	4,8	320	0,12	200	150	H/O	1080
THEA Kachel	6	1280/530/390	4,8	320	0,12	160	150	H/O	1080
TIVA DA	7	920/650/480	6,6	254	0,12	150	150	H/O	820
TIVA L DA	7	1230/650/480	6,6	254	0,12	170	150	H/O	920
TIVA XL DA	7	1230/650/480	6,6	254	0,12	170	150	H/O	1133
VERON DA	6	1250/460/460	5,2	329	0,12	120	150	H/O	1140
VERON XL DA	6	1500/460/460	5,2	329	0,12	150	150	H/O	1150
ZIO DA	5	1100/400/350	4,8	293	0,12	110	120	H/O	983
ZIO XL DA	5	1500/400/350	4,8	293	0,12	120	120	H/O	1190

– Änderungen und Irrtümer vorbehalten. Abbildungen ähnlich –

Frischlufstutzen / Höhe Mitte Frischlufstut- zen (für externen Anschluss)	Raumheiz- vermögen nach DIN 18893	mittl. CO-Gehalt der Abgase bei Nennwärmeleistung unter Prüfbedingungen EN 13240 bezogen auf 13% O ₂	staubförmige Emissionen im Abgas unter Prüfbedingungen EN 13240 bei Scheitholz bezogen auf 13% O ₂	Wirkungsgrad % (Scheitholz)	Abstand zu brennbaren Bauteilen: hinten/vorne/seitlich	Brennraumgröße ca. H/B/T	zugel. Brennstoff Scheitholz	15a B-VG (Österreich)	Energieeffizienzklasse
mm	m ³	Vol.%	mg/Nm	%	mm	mm			
100/280	112/65/45	< 0,08	22	80	200/800/150	500/300/290	x	x	
100/80	116/69/47	< 0,10	16	80	200/1050/730	500/380/360	x	x	
100/80	116/69/47	< 0,10	16	80	200/1050/730	500/380/360	x	x	
100/80	116/69/47	< 0,09	18	80	190/1250/450	500/260/300	x	x	
100/80	116/69/47	< 0,09	18	80	190/1250/450	500/260/300	x	x	
100/87	116/69/47	< 0,09	10	82	240/1200/420	520/340/310	x	x	
100/87	116/69/47	< 0,09	10	82	240/1200/420	520/340/310	x	x	
100/90	116/69/47	> 0,08	36	81	200/1100/450	440/310/320	x	x	
100/255	116/69/47	< 0,04	13	80	150/800/200	520/310/320	x	x	
100/255	116/69/47	< 0,04	13	80	150/800/200	520/310/320	x	x	
100/255	116/69/47	< 0,04	13	80	150/800/200	520/310/320	x	x	
100/90	116/69/47	< 0,07	18	80	200/1000/300	450/370/300	x	x	
100/295	112/65/45	< 0,08	22	80	200/800/150	500/300/290	x	x	
100/295	112/65/45	< 0,08	22	80	200/800/150	500/300/290	x	x	
100/295	112/65/45	< 0,08	22	80	200/800/150	500/300/290	x	x	
100/90	148/89/59	< 0,09	33	81	370/1400/260	300/460/270	x	x	
100/90	148/86/59	< 0,09	33	81	370/1400/260	300/460/270	x	x	
100/90	148/89/59	< 0,09	33	81	370/1400/260	300/460/270	x	x	
100/90	116/69/47	< 0,08	25	81	130/1100/380	520/310/320	x	x	
100/90	116/69/47	< 0,08	25	81	130/1100/380	520/310/320	x	x	
100/70	100/63/43	< 0,09	30	80	200/1200/420	400/250/230	x	x	
100/70	100/63/43	< 0,09	30	80	200/1200/420	400/250/230	x	x	

– Änderungen und Irrtümer vorbehalten. Abbildungen ähnlich –

Unsere Modelle im Überblick

Hier finden Sie zu jedem Modell alle technischen Daten sowie die Sicherheitsabstände online.



BELLA



CALI DA



CALI XL DA



FERRO DA



FERRO XL DA



GIRA DA Speckstein



GIRA DA



NIRO DA



PILA



PILA Kachel



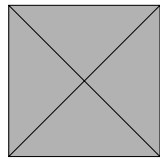
PILA Speckstein



PILA Compact



SANTO DA Speckstein



THEA



THEA Kachel



THEA Speckstein



TIVA DA



TIVA L DA



TIVA XL DA



VERON



VERON XL DA



ZIO DA



ZIO XL DA



www.camina-schmid.de